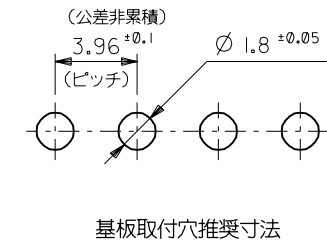
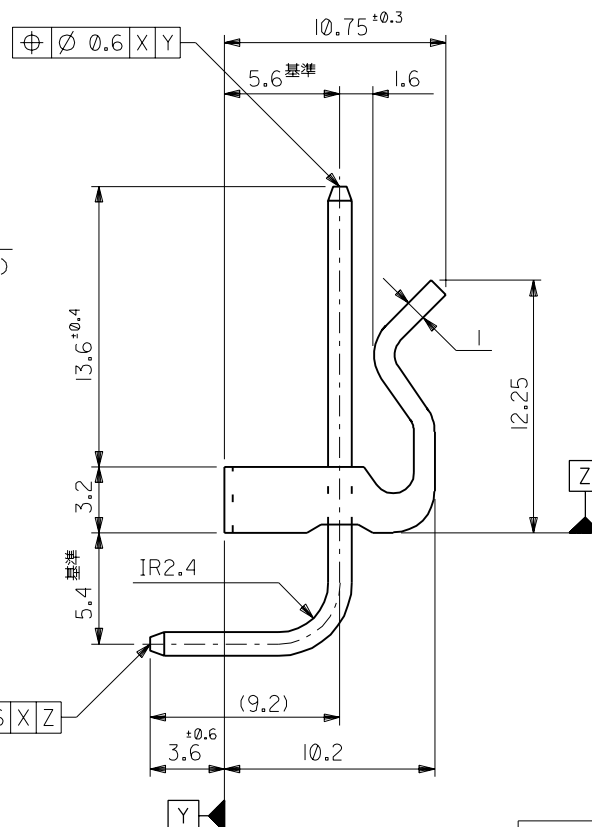
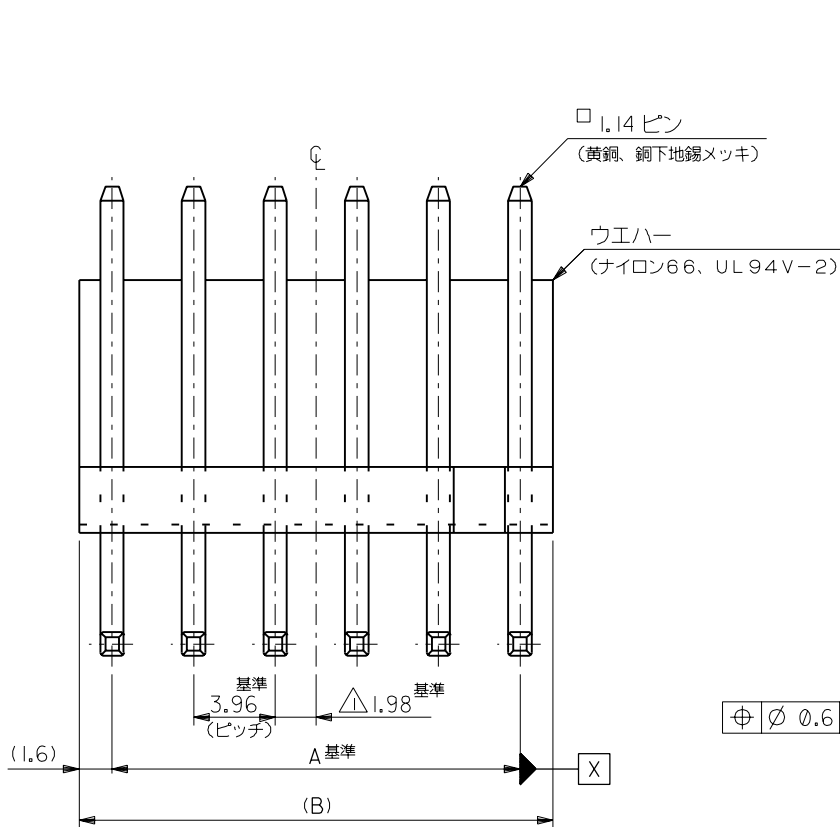


ENG. NO. SD-5274-NA
 EDP NO. 09-75-2**4
 :MM DIMENSIONS IN METRIC DO NOT SCALE DRAWING

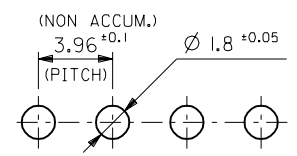
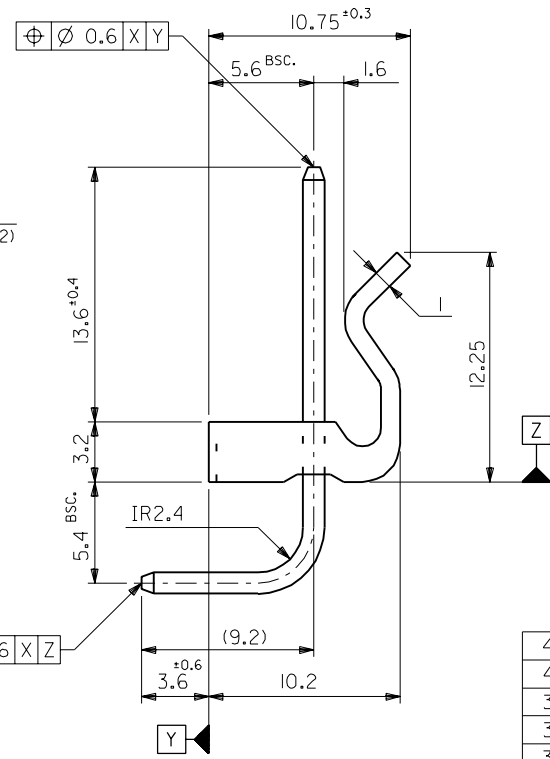
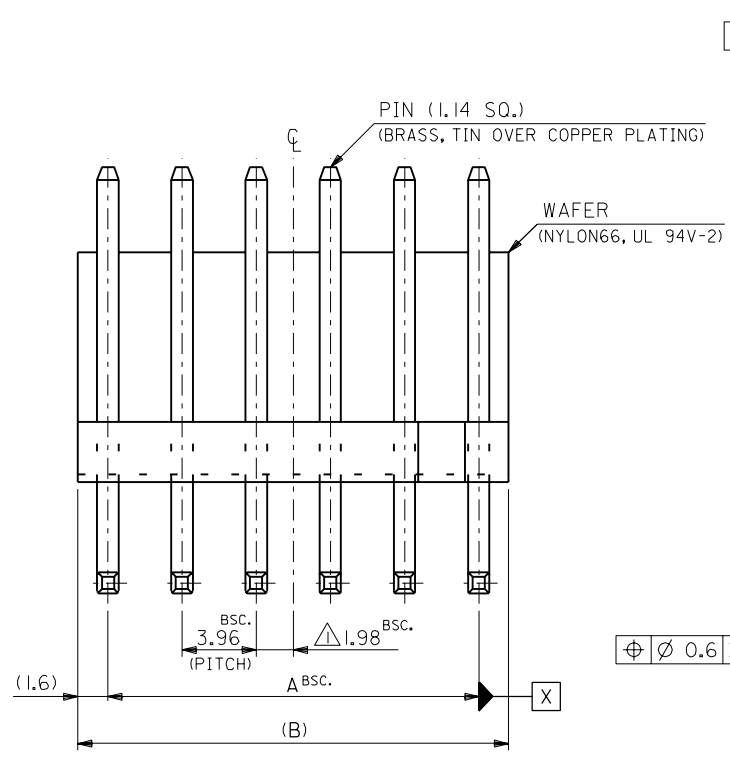


注記
 △ 全極数が偶数の場合にのみ適用。

34.88	31.68	09-75-2094	5274-09A	9
26.96	23.76	▲ -2074	▲ -07A	7
23	19.8	-2064	-06A	6
19.04	15.84	-2054	-05A	5
15.08	11.88	-2044	-04A	4
11.12	7.92	▼ -2034	▼ -03A	3
7.16	3.96	09-75-2024	5274-02A	2
B	A	EDP NO.	ENG. NO.	極数

材料 MATERIAL		図中参照		MOLEX-JAPAN CO.,LTD. 日本モレックス株式会社	
仕上げ FINISH		---		EDP. NO. 09-75-2**4	
適用電線範囲 WIRE RANGE		---		ENG. NO. SD-5274-NA	
被覆外径 INS. RANGE		---		REV C	
角度 ANGLE	±3°	記号 LTR	変更内容 REVISION RECORD	DR. CHK.	日付 DATE
30 以上 OVER	+0.3	C	変更 & 再作図 (J10356)	H.H	'91/5/14
10 以上 OVER 30 未満 UNDER	+0.25				
10 未満 UNDER	+0.2				
一般公差 GENERAL TOLERANCES		REVISE ONLY ON CAD SYSTEM			
		DRAWN BY '91/5/13 H.HIRAMOTO		CHK'D BY '91/05/15 M.FUKUSHIMA	
		APP'D BY '91/05/15 M.ENOMOTO		尺度 SCALE 4 - 1	
TITLE 名称 KK 3.96 WAFER ASS'Y RIGHT ANGLE WITH LOCK					

EDP NO. 09-75-2**4 ENG. NO. SD-5274-NA
 :MM DIMENSIONS IN METRIC DO NOT SCALE DRAWING



RECOMMENDED P. C. BOARD HOLE DIM.

46.76	43.56	09-75-2124	5274-12A	12
42.8	39.6	-2114	-11A	11
38.84	35.64	-2104	-10A	10
34.88	31.68	-2094	-09A	9
30.92	27.72	-2084	-08A	8
26.96	23.76	-2074	-07A	7
23	19.8	-2064	-06A	6
19.04	15.84	-2054	-05A	5
15.08	11.88	-2044	-04A	4
11.12	7.92	-2034	-03A	3
7.16	3.96	09-75-2024	5274-02A	2
B	A	EDP NO.	ENG. NO.	NO. OF CKTS.

NOTES
 △ TO BE APPLIED ONLY WHEN ALL CKTS. ARE EVEN.

角度 ANGLE +3° 30 以上 OVER +0.3 10 以上 30 未満 UNDER +0.25 10 未満 UNDER +0.2 一般公差 GENERAL TOLERANCES		C REVISED & REDRAWN (J10356) 記号 LTR 変更内容 REVISION RECORD DR. CHK. DATE	H.H. 9/15/14 材料 MATERIAL 仕上げ FINISH 適用電線範囲 WIRE RANGE 被覆外径 INS. RANGE DRAWN BY 9/15/13 H.HIRAMOTO APP'D BY 9/10/15 M.ENOMOTO	SEE DRAWING MOLEX MOLEX-JAPAN CO.,LTD. 日本モレックス株式会社 EDP. NO. 09-75-2**4 ENG. NO. SD-5274-NA REV C TITLE 名称 KK 3.96 WAFER ASS'Y RIGHT ANGLE WITH LOCK 尺度 SCALE 4 - 1
---	--	--	--	---

THIS DRAWING CONTAINS INFORMATION THAT IS PROPRIETARY TO MOLEX(JAPAN) AND SHOULD NOT BE USED WITHOUT WRITTEN PERMISSION
 本図面は日本モレックス(株)の所有する情報を含むので 当社の許可なく複製を禁止する。