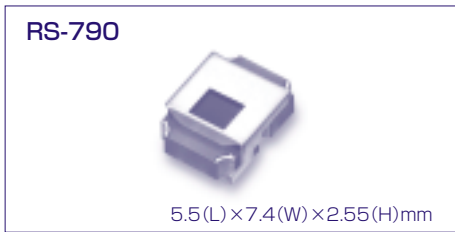


# RS-750,RS-780,RS-790 シリーズ

Infrared Remote Control Receiver Unit RS-750,RS-780,RS-790 Series



- 超小型。
- RS-750シリーズは、低電圧タイプの受光ユニットです。
- RS-780シリーズは、レンズ付きで受光距離特性が優れています。
- RS-790シリーズは、RS-770シリーズより製品高さを必要とするアプリケーション用です。

- Ultra small size.
- The RS-750 series are low voltage type sensors.
- The RS-780 series with lens provide excellent sensing distance characteristics.
- The application of the RS-790 series is suitable for thicker products compared with the application of the RS-770 series.

## ■ 用途 / Application

TV、VTR、オーディオ機器、エアコン、カーステレオ、カメラ、その他

TV, VCR, audio equipment, air conditioner, automotive equipment, camera etc.

### ● 絶対最大定格 / Absolute Maximum Rating (Ta 25°C)

Item	Symbol	Rating	Unit
電源電圧 / Power supply voltage	V	6	V
動作温度範囲 / Operating temperature range	T <sub>OP</sub>	-30~+85	°C
保存温度範囲 / Storage temperature range	T <sub>ST</sub>	-40~+90	°C

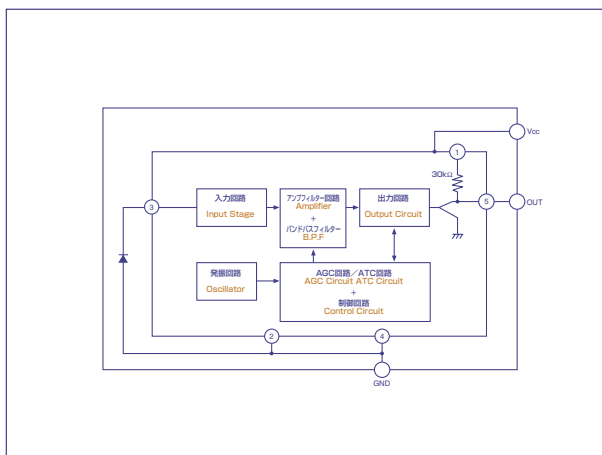
### ● 動作電圧 / Recommended Operating Conditions

Item	Symbol	推奨動作範囲 Recommended Operating Voltage	Unit
電源圧力 / Power voltage	V <sub>CC</sub>	2.7~5.5	V

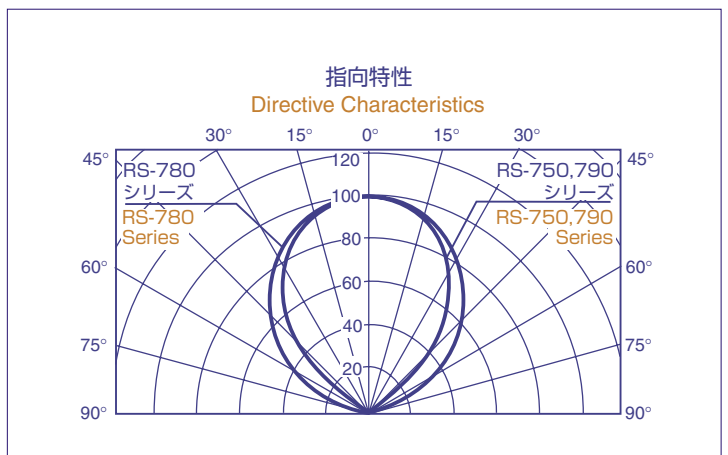
### ● 仕様 / Specifications

Series	Feature	搬送周波数 / Carrier frequency			仕様 / Specifications	
		40KHz	38KHz	36.7KHz	フォトダイオードサイズ Size of photo-diode	到達距離 Reaching distance
RS-750 Series	側面受光用 For side-mounted receiver	RS-750	RS-751	RS-752	□2mm	5m以上 5 meters min.
RS-780 Series	超小型 Ultra small	RS-780	RS-781	RS-782	□2mm (レンズ付 with lens)	5m以上 5 meters min.
RS-790 Series	上面発光用 For forward-firing	RS-790	RS-791	RS-792	□2mm	5m以上 5 meters min.

### ● 内部結線図 / Internal circuit diagram



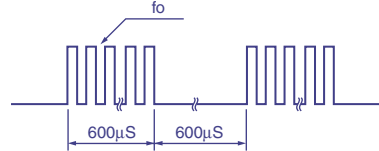
### ● 指向図 / Directive diagram



●電気的特性(RS-790)/Electrical characteristics(RS-790) (Vcc 3.3V)(Ta 25°C)

No	Item	Symbol	Conditions	Minimum	Typical	Maximum	Unit
1	消費電流 Current consumption	I <sub>cc</sub>	無信号入力時において When no signal is put in	-	1.2	1.5	mA
2	到達距離 Reaching distance	L <sub>0</sub>	光軸において(注1)(注2) At optical axis(Note 1)(Note 2)	5	7	-	m
		L <sub>30</sub>	受光面を頂点として光軸に対して30°の円錐形の範囲において Within the range of 30° circular cone to optical axis at the top surface of photo sensor window	4	6	-	
		L <sub>45</sub>	受光面を頂点として光軸に対して45°の円錐形の範囲において Within the range of 45° circular cone to optical axis at the top surface of photo sensor window	3	5	-	
3	Lowレベル出力電圧 Low level output voltage	V <sub>L</sub>	光軸上30cmの距離において(注1) At distance of 30 cm on optical axis (Note 1)	-	0.25	0.4	V
4	Highレベル出力電圧 High level output voltage	V <sub>H</sub>	光軸上30cmの距離において(注1) At distance of 30 cm on optical axis (Note 1)	V <sub>cc</sub> -0.25	-	-	V
5	Lowレベルパルス幅 Low level pulse width	T <sub>wl</sub>	5 cm から到達距離までの範囲において出力のT <sub>wl</sub> 期間幅で規定(注1) To be determined based on the output T <sub>wl</sub> time required within the range from 5 cm to the reaching distance (Note 1)	400	600	800	μs
6	搬送周波数 Carrier frequency	f <sub>o</sub>		-	40	-	KHz

(注1) 下図に示すバースト波を標準送信機にて送信するものとします。  
(Note 1)Burst waves as shown below are transmitted from standard transmitters.

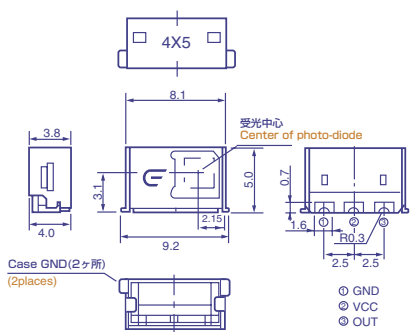


(注2) 光学的測定は外乱光及び反射物のない場所(暗闇)でおこなうものとします。

(Note 2) Optical measurements should be conducted at dark locations where disturbance lights and reflective objects are not existing.

●外形寸法図/Outline drawing

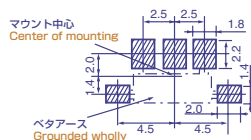
RS-750シリーズ/RS-750 Series



単位/Unit : mm

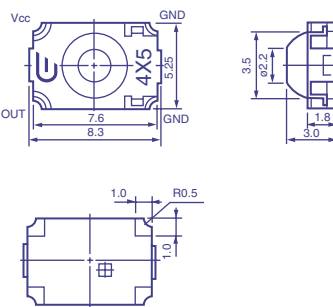
推奨はんだ付けパターン

The following soldering patterns are recommended for reflow-soldering:



(注) リモコン受光ユニット(RS)下面は、ベタアースとする。  
(Note) Remote control receiver unit (RS) should be grounded wholly on its bottom side.

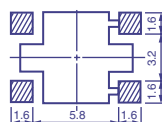
RS-780シリーズ/RS-780 Series



単位/Unit : mm

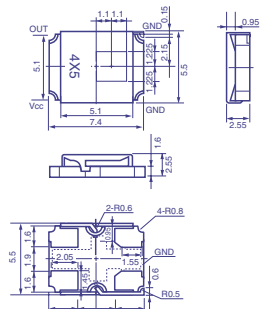
推奨はんだ付けパターン

The following soldering patterns are recommended for reflow-soldering:



(注) リモコン受光ユニット(RS)下面は、ベタアースとする。  
(Note) Remote control receiver unit (RS) should be grounded wholly on its bottom side.

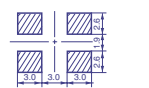
RS-790シリーズ/RS-790 Series



単位/Unit : mm

推奨はんだ付けパターン

The following soldering patterns are recommended for reflow-soldering:



(注) リモコン受光ユニット(RS)下面は、ベタアースとする。  
(Note) Remote control receiver unit (RS) should be grounded wholly on its bottom side.