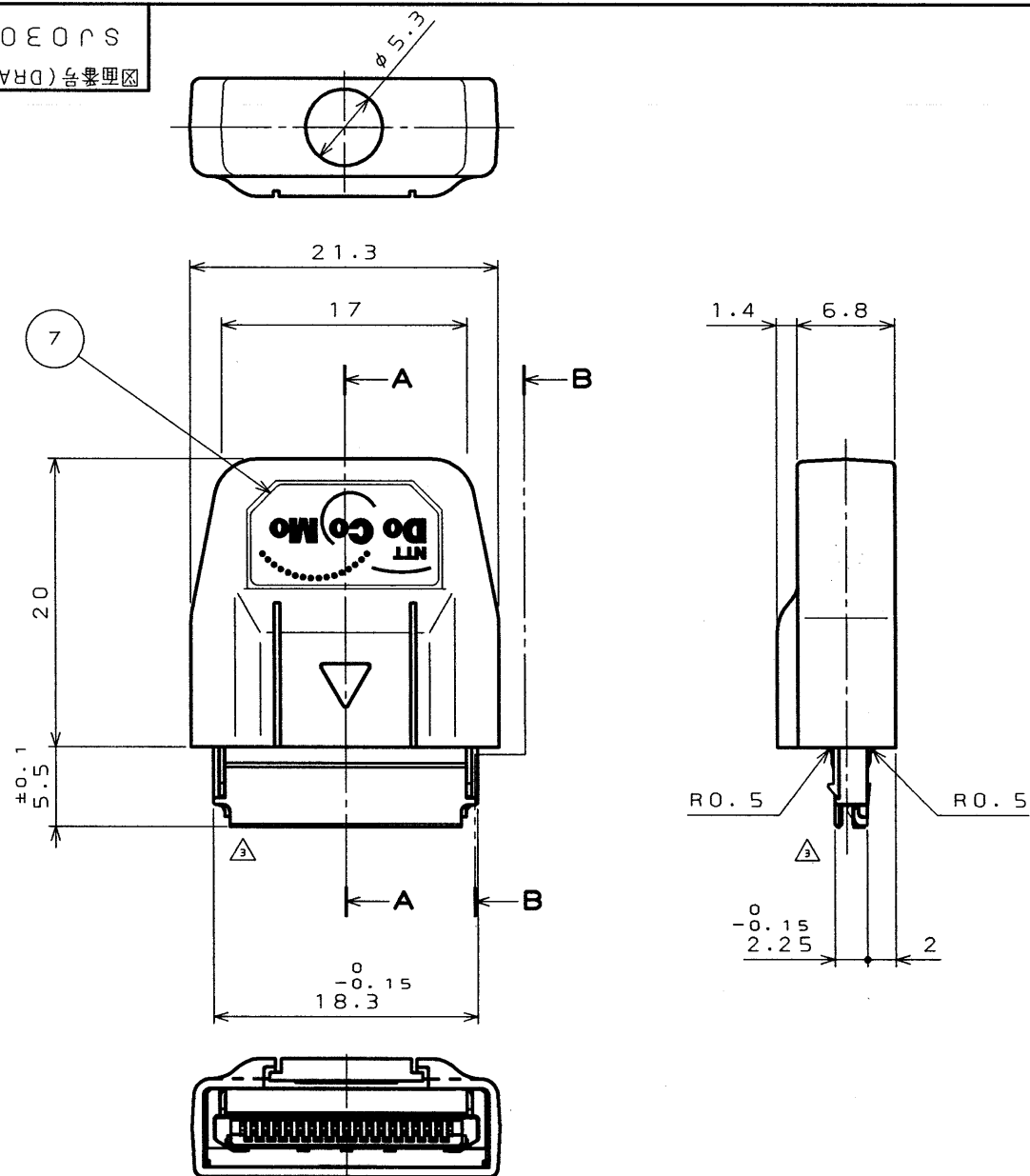
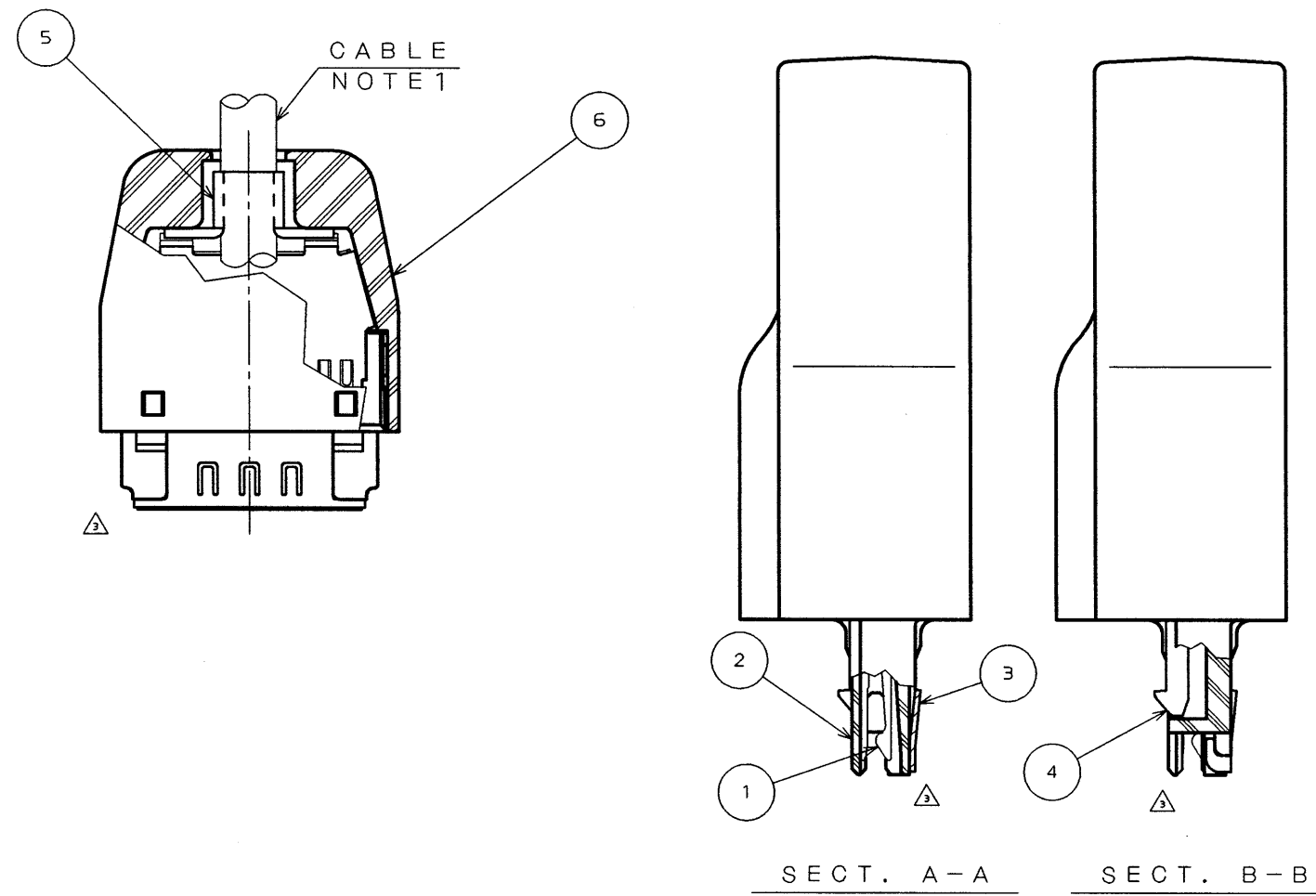


ES60E0RS
(ON DRAWING) 台票理図



SYM. 版数	DCN NO.	DESCRIPTION 変更内容	DATE 年月日	DRAWN 製図	CHECKED 担当	APP'D 査閲	APP'D 承認
2	39251	REDRAWN	19.Dec'96		H.OOTANI	Y.HAYASHI	H.SAITOU
3	39570	CHANGED FORM	14.Feb'97		H.OOTANI	Y.Hayashi	H.Saito



NOTE 1. AN OUTER DIAMETER OF THE APPLICABLE CABLE IS SHOWN BELOW:
(WHEN USING EXCLUDING THE UNDERMENTIONED CABLE FINISH
OUTSIDE DIAMETER, THE ADJUSTMENT IS SEPARATELY NEEDED.)

PART NUMBER	OUTER DIAMETER OF THE APPLICABLE CABLE
RL02S-P18S-C4	$\phi 4 \pm 0.2$
RL02S-P18S-C5	$\phi 5 \pm 0.2$

- THE CONNECTING AREA IS PLATED WITH GOLD OVER Pd-NI OVER NICKEL. THE TERMINAL AREA IS PLATED WITH TIN-LEAD.
- THE INSULATOR ASSEMBLED WITH CONTACT IS SUPPLIED. THE OTHER PARTS ARE ATTACHED.

注1. 品名により、適合ケーブル仕上り外径が異なる。
(尚、下記ケーブル仕上り外径以外を使用する際には別途調整が必要となります。)

品名	適合ケーブル仕上り外径
RL02S-P18S-C4	$\phi 4 \pm 0.2$
RL02S-P18S-C5	$\phi 5 \pm 0.2$

- 接触部は、ニッケル上パラジウムニッケル上金メッキ 結線部は、錫-鉛メッキである。
- コンタクトは、インシュレータに組込まれた状態で納入される。その他の部品は、バラの状態での納入される。

ITEM 符号	DESCRIPTION 名称	Q'TY 個数	MATERIAL 材料	FINISH 仕上	REMARKS 備考
7	LABEL	1			
6	HOOD	1	PC	(BLACK)	UL94V-0
5	CLAMP BARREL	1	COPPER ALLOY	NICKEL PLATING	
4	BACK SHELL COVER	1	STAINLESS STEEL		
3	BACK SHELL BASE	1	STAINLESS STEEL		
2	INSULATOR	1	GLASS FILLED NY	(BLACK)	UL94V-0
1	CONTACT	18	COPPER ALLOY	NOTE 2	

仕様書(REFERENCE DOCUMENT) JACS-3177	第1版(DATE) 3 Jun '96	尺度(SCAL) 2:1	名称(TITLE) RL02S-P18S-C*
公差(GENERAL TOLERANCE) 寸法(DIMENSION) 角度(ANGLES)	製図(DR.) 担当(CHK.) H.OOTANI 査閲(APP.) Y.HAYASHI 承認(APP.) H.SAITOU	シリーズ(SERIES) RL	図面番号(DRAWING NO.) SJ030953

THIS DRAWING CONTAINS INFORMATION THAT IS PROPRIETARY TO JAE AND SHOULD NOT BE USED WITHOUT WRITTEN PERMISSION.
本図面は日本航空電子工業(株)の所有する情報を含むもので当社の許可なく複製を禁止する。

DOF-C-212B(96.03)

CDS-96-140-10365
SIZE A3

