

# WIMA MKP 10

## Impulsfeste Polypropylen-Kondensatoren

■ Für Anwendungen in Schaltnetzteilen, in der Beleuchtungs-, Fernseh- und Monitortechnik sowie für Lautsprecherweichen. ■ Impulsfester und ausheilfähiger Aufbau mit doppelseitig metallisierter Belagfolie (siehe Seite 72).

### Technische Angaben

**Dielektrikum:** Polypropylen-Folie.

**Beläge:** Doppelseitig metallisierte Kunststoff-Folie.

**Umhüllung:** Flammhemmendes Kunststoffgehäuse, UL 94 V-0.

Farbe: Rot. Aufdruck: Schwarz. Epoxidharzverguß: Rot.

**Temperaturbereich:** -55° C bis +100° C.

**Prüfklasse:** 55/100/56 nach IEC.

**Isolationswerte** bei +20° C:

$C \leq 0,33 \mu\text{F}: \geq 1 \cdot 10^5 \text{ M}\Omega$  (Mittelwert:  $5 \cdot 10^5 \text{ M}\Omega$ )

$C > 0,33 \mu\text{F}: \geq 30\,000 \text{ s (M}\Omega \cdot \mu\text{F)}$  (Mittelwert: 100 000 s)

Meßspannung: 100 V/1 min.

**Verlustfaktoren** bei +20° C:  $\tan \delta$

Gemessen bei	$C \leq 0,1 \mu\text{F}$	$0,1 \mu\text{F} < C \leq 1,0 \mu\text{F}$	$C > 1,0 \mu\text{F}$
1 kHz	$\leq 3 \cdot 10^{-4}$	$\leq 3 \cdot 10^{-4}$	$\leq 3 \cdot 10^{-4}$
10 kHz	$\leq 4 \cdot 10^{-4}$	$\leq 6 \cdot 10^{-4}$	-
100 kHz	$\leq 15 \cdot 10^{-4}$	-	-

**Kapazitätstoleranzen:**  $\pm 20\%$ ,  $\pm 10\%$ ,  $\pm 5\%$ .

**Impulsbelastung:**

C-Wert pF/ $\mu\text{F}$	Flankensteilheit V/ $\mu\text{s}$ max. Betrieb					
	100 V-	250 V-	400 V-	630 V-	1000 V-	1600 V- 2000 V-
1000 ... 2200	1000	1000	1000	1000	1800	3000
3300 ... 6800	600	600	600	950	1300	1500
0,01 ... 0,022	400	400	420	950	950	1000
0,033 ... 0,068	200	150	200	600	700	700
0,1 ... 0,22	110	130	130	350	430	430
0,33 ... 0,68	70	85	100	250	300	300
1,0 ... 2,2	55	65	75	150	200	250
3,3 ... 4,7	40	65	75	150	-	-
6,8 ... 10	35	35	-	-	-	-

**Prüfspannung:**  $1,6 U_N$  2 s.

**Schwingen:** 6 h bei 10...2000 Hz und 0,75 mm Auslenkung bzw. 10 g nach IEC 60068-2-6.

**Unterdruck:** 1 kPa = 10 mbar nach IEC 60068-2-13.

**Stoßtest:** 4000 Stöße mit  $390 \text{ m/s}^2$  nach IEC 60068-2-29.

**Spannungsderating:** Die zulässige Spannung vermindert sich gegenüber der Nennspannung bei Gleichspannungsbetrieb ab +85° C, bei Wechselspannungsbetrieb ab +75° C um 1,35% je 1 K.

Kurven siehe Seite 7.

## Polypropylene capacitors for pulse applications

■ For applications in switch mode power supplies, frequency dividing in loudspeakers, in lighting, monitors and TV-sets. ■ Self-healing pulse duty construction with electrodes of double-sided metallized carrier film (see page 72).

### Technical Data

**Dielectric:** Polypropylene film.

**Capacitor electrodes:** Double-sided metallized plastic film.

**Encapsulation:** Flame-retardent plastic case, UL 94 V-0.

Colour: Red. Marking: Black. Epoxy resin seal: Red.

**Temperature range:** -55° C to +100° C.

**Test category:** 55/100/56 in accordance with IEC.

**Insulation resistance** at +20° C:

$C \leq 0,33 \mu\text{F}: \geq 1 \times 10^5 \text{ M}\Omega$  (mean value:  $5 \times 10^5 \text{ M}\Omega$ )

$C > 0,33 \mu\text{F}: \geq 30\,000 \text{ sec (M}\Omega \times \mu\text{F)}$  (mean value: 100 000 sec)

Measuring voltage: 100 V/1 min.

**Dissipations factors** at +20° C:  $\tan \delta$

at f	$C \leq 0,1 \mu\text{F}$	$0,1 \mu\text{F} < C \leq 1,0 \mu\text{F}$	$C > 1,0 \mu\text{F}$
1 kHz	$\leq 3 \times 10^{-4}$	$\leq 3 \times 10^{-4}$	$\leq 3 \times 10^{-4}$
10 kHz	$\leq 4 \times 10^{-4}$	$\leq 6 \times 10^{-4}$	-
100 kHz	$\leq 15 \times 10^{-4}$	-	-

**Capacitance tolerances:**  $\pm 20\%$ ,  $\pm 10\%$ ,  $\pm 5\%$ .

**Maximum pulse rise time:**

Capacitance pF/ $\mu\text{F}$	Pulse rise time V/ $\mu\text{sec}$ max. operation					
	100 VDC	250 VDC	400 VDC	630 VDC	1000 VDC	1600 VDC 2000 VDC
1000 ... 2200	1000	1000	1000	1000	1800	3000
3300 ... 6800	600	600	600	950	1300	1500
0,01 ... 0,022	400	400	420	950	950	1000
0,033 ... 0,068	200	150	200	600	700	700
0,1 ... 0,22	110	130	130	350	430	430
0,33 ... 0,68	70	85	100	250	300	300
1,0 ... 2,2	55	65	75	150	200	250
3,3 ... 4,7	40	65	75	150	-	-
6,8 ... 10	35	35	-	-	-	-

**Test voltage:**  $1,6 U_r$ , 2 sec.

**Vibration:** 6 hours at 10...2000 Hz and 0.75 mm displacement amplitude or 10 g in accordance with IEC 60068-2-6.

**Low air density:** 1 kPa = 10 mbar in accordance with IEC 60068-2-13.

**Bump test:** 4000 bumps at  $390 \text{ m/sec}^2$  in accordance with IEC 60068-2-29.

**Voltage derating:** A voltage derating factor of 1.35% per K must be applied from +85° C for DC voltages and from +75° C for AC voltages.

Graphs see page 7.

## Werteübersicht / General Data

Kapazität Capacitance	100 VDC/63 VAC*				250 VDC/180 VAC*				400 VDC/250 VAC*				630 VDC/400 VAC*			
	W	H	L	PCM**	W	H	L	PCM**	W	H	L	PCM**	W	H	L	PCM**
1000 pF	4	9	10	<b>7.5</b>	4	9	10	<b>7.5</b>	4	9	10	<b>7.5</b>	4	9	10	<b>7.5**</b>
1500 „	4	9	10	<b>7.5</b>	4	9	10	<b>7.5</b>	4	9	10	<b>7.5</b>	4	9	10	<b>7.5**</b>
2200 „	4	9	10	<b>7.5</b>	4	9	10	<b>7.5</b>	4	9	10	<b>7.5</b>	4	9	10	<b>7.5**</b>
3300 „	4	9	10	<b>7.5</b>	4	9	10	<b>7.5</b>	4	9	10	<b>7.5</b>	4	9	10	<b>7.5**</b>
4700 „	4	9	10	<b>7.5</b>	4	9	10	<b>7.5</b>	4	9	10	<b>7.5</b>	4	9	10	<b>7.5**</b>
6800 „	4	9	10	<b>7.5</b>	4	9	10	<b>7.5</b>	4	9	10	<b>7.5</b>	4	9	13	10
0.01 µF	4	9	10	<b>7.5</b>	4	9	10	<b>7.5</b>	4	9	10	<b>7.5</b>	4	9	13	10
0.015 „	4	9	10	<b>7.5</b>	4	9	10	<b>7.5</b>	4	9	13	10	5	11	13	10
0.022 „	4	9	10	<b>7.5</b>	4	9	10	<b>7.5</b>	4	9.5	13	10	6	12.5	13	10
0.033 „	4	9	13	10*	4	9.5	13	10	5	11	13	10	5	11	18	15
0.047 „	4	9.5	13	10*	5	11	13	10	5	11	18	15	6	12.5	18	15
0.068 „	5	11	13	10*	6	12.5	13	10	6	12.5	18	15	7	14	18	15
0.1 µF	6	12.5	13	10*	5	11	18	15	7	14	18	15	7	16.5	26.5	22.5
0.15 „	6	12.5	18	15*	6	12.5	18	15	8	15	18	15	8.5	18.5	26.5	22.5
0.22 „	7	14	18	15*	7	14	18	15	7	16.5	26.5	22.5	10.5	19	26.5	22.5
0.33 „	8	15	18	15*	8	15	18	15	8.5	18.5	26.5	22.5	11	21	26.5	22.5
0.47 „	7	16.5	26.5	22.5*	7	16.5	26.5	22.5	10.5	19	26.5	22.5	11	21	31.5	27.5
0.68 „	8.5	18.5	26.5	22.5*	8.5	18.5	26.5	22.5	11	21	31.5	27.5	15	26	31.5	27.5
1.0 µF	10.5	19	26.5	22.5*	11	21	26.5	22.5	13	24	31.5	27.5	17	29	31.5	27.5
1.5 „	11	21	31.5	27.5*	13	24	31.5	27.5	17	29	31.5	27.5	19	32	41.5	37.5
2.2 „	13	24	31.5	27.5*	15	26	31.5	27.5	17	29	41.5	37.5	20	39.5	41.5	37.5
3.3 „	17	29	31.5	27.5*	17	34.5	31.5	27.5	20	39.5	41.5	37.5	24	45.5	41.5	37.5
4.7 „	17	29	41.5	37.5*	19	32	41.5	37.5	24	45.5	41.5	37.5				
6.8 „	20	39.5	41.5	37.5*	20	39.5	41.5	37.5								
10 µF	24	45.5	41.5	37.5*	24	45.5	41.5	37.5								

\* Wechselspannungen:  $f \leq 1000 \text{ Hz}$ ;  $1,4 \cdot U_{\text{eff}} \sim + U_- \leq U_N$

\* AC voltage:  $f \leq 1000 \text{ Hz}$ ;  $1,4 \times U_{\text{rms}} + U_{\text{DC}} \leq U_r$

Neue Werte. / New values.

\* Auch in 160 V- erhältlich. / Also available in 160 VDC.

\*\* Zulässige Nennwechselspannung max. 280 V~

\*\* Admissible AC voltage 280 VAC max.

\*\* PCM = Printed circuit module = Rastermaß

\*\* PCM = Printed circuit module = lead spacing

Alle Maße in mm.

Dims. in mm.

Die Ionisationseinsatzgrenze kann im Einzelfall

unter der Wechselspannungsangabe liegen.

Ionisation inception level in isolated cases may be

lower than admissible rated AC voltage

Die Kondensatoren der Reihe mit 400 V~ sind in Serienschaltung ausgeführt.

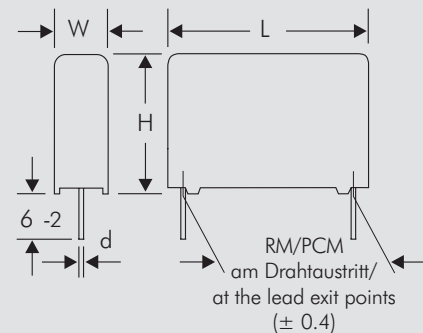
The capacitors of the 400 VAC range are series-connected.

Gegurtete Ausführung siehe Seite 93.

Taped version see page 93.

Abweichungen und Konstruktionsänderungen vorbehalten.

Rights reserved to amend design data without prior notification.



ø d	PCM	W
0.7	7.5	
0.7	10	
0.8	15-22.5	
0.8	27.5	≤ 15
1.0	27.5	> 15
1.0	37.5	

Fortsetzung Seite 68. / Continuation page 68.

# WIMA MKP 10

## Werteübersicht / General Data

Kapazität Capacitance	1000 VDC/600 VAC*				1600 VDC/650 VAC*				2000 VDC/700 VAC*			
	W	H	L	PCM**	W	H	L	PCM**	W	H	L	PCM**
1000 pF	4	9	13	10	4	9	13	10	4	9	13	10
1500 "	4	9	13	10	4	9	13	10	4	9.5	13	10
2200 "	4	9	13	10	4	9	13	10	5	11	13	10
3300 "	4	9	13	10	4	9.5	13	10	5	11	18	15
4700 "	4	9.5	13	10	5	11	13	10	5	11	18	15
6800 "	5	11	13	10	6	12.5	13	10	6	12.5	18	15
0.01 µF	5	11	13	10	5	11	18	15	7	14	18	15
0.015 "	5	11	18	15	6	12.5	18	15	8	15	18	15
0.022 "	6	12.5	18	15	7	14	18	15	7	16.5	26.5	22.5
0.033 "	7	14	18	15	7	16.5	26.5	22.5	8.5	18.5	26.5	22.5
0.047 "	8	15	18	15	8.5	18.5	26.5	22.5	10.5	19	26.5	22.5
0.068 "	7	16.5	26.5	22.5	10.5	19	26.5	22.5	11	21	26.5	22.5
0.1 µF	8.5	18.5	26.5	22.5	11	21	26.5	22.5	13	24	31.5	27.5
0.15 "	11	21	26.5	22.5	13	24	31.5	27.5	15	26	31.5	27.5
0.22 "	11	21	31.5	27.5	15	26	31.5	27.5	17	34.5	31.5	27.5
0.33 "	15	26	31.5	27.5	17	34.5	31.5	27.5	19	32	41.5	37.5
0.47 "	17	29	31.5	27.5	19	32	41.5	37.5	20	39.5	41.5	37.5
0.68 "	17	29	41.5	37.5	20	39.5	41.5	37.5	24	45.5	41.5	37.5
1.0 µF	20	39.5	41.5	37.5	24	45.5	41.5	37.5				
1.5 "	24	45.5	41.5	37.5								

\* Wechselspannungen:  $f \leq 1000 \text{ Hz}$ ;  $1,4 \cdot U_{\text{eff}} \sim + U_- \leq U_N$

\* AC voltage:  $f \leq 1000 \text{ Hz}$ ;  $1,4 \times U_{\text{rms}} + U_{\text{DC}} \leq U_r$

\*\* PCM = Printed circuit module = Rastermaß

\*\* PCM = Printed circuit module = lead spacing

Alle Maße in mm. / Dims. in mm.

Die Ionisationseinsatzgrenze kann im Einzelfall unter der Wechselspannungsangabe liegen.

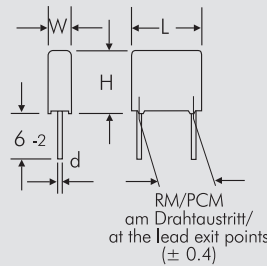
Ionisation inception level in isolated cases may be lower than admissible rated AC voltage

Die Kondensatoren der Reihe mit 600 V~ , 650 V~ und 700 V~ sind in Serienschaltung ausgeführt.

The capacitors of the 600 VAC, 650 VAC and 700 VAC ranges are series-connected.

Gegurtete Ausführung siehe Seite 93.

Taped version see page 93.



ø d	PCM	W
0.7	7.5	
0.7	10	
0.8	15-22.5	
0.8	27.5	≤ 15
1.0	27.5	> 15
1.0	37.5	

Abweichungen und Konstruktionsänderungen vorbehalten.  
Rights reserved to amend design data without prior notification.

Zulässige Wechselspannung in Abhängigkeit von der Frequenz bei 10° C Eigenerwärmung (Richtwerte):  
Permissible AC voltage in relation to frequency at 10° C internal temperature rise (general guide):

