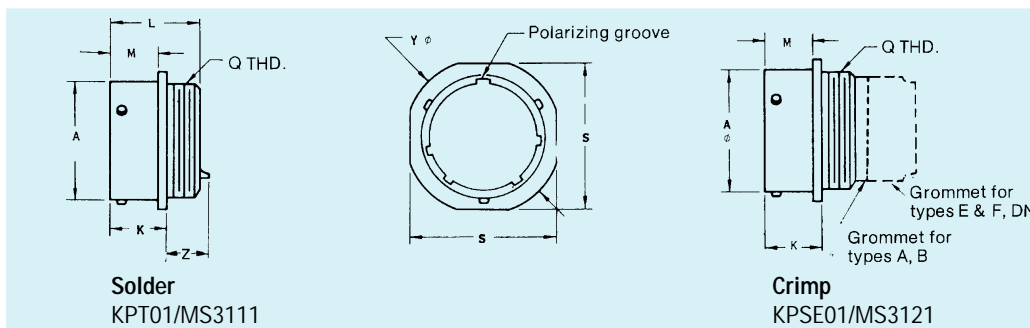
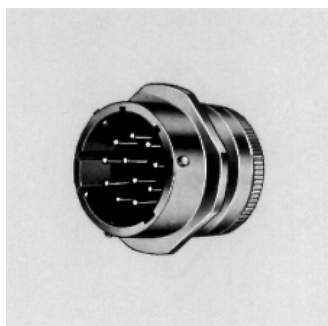


Cable connecting plugs

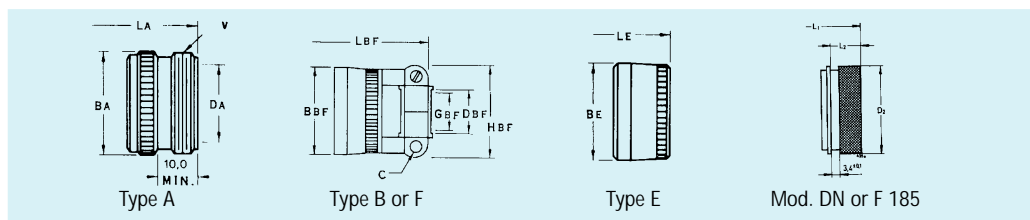
KPT01/MS3111 KPSE01/MS3121



Without termination assembly

	KPT/KPSE								KPT
Shell size*	Ø A	K	L	M	Q	S	Ø Y	Z	
◆8	12,00	±0,25	max.	±0,15	Thread Type 2A	max.	max.	max.	
10	15,00	13,5	21,5	11,6	7/16-28UNEF	20,6	23,8	12,3	
12	19,05	13,5	21,5	11,6	9/16-24UNEF	23,8	26,9	12,3	
14	22,23	13,5	21,5	11,6	11/16-24UNEF	26,15	29,3	12,3	
16	25,40	13,5	21,5	11,6	13/16-20UNEF	28,5	31,7	12,3	
18	28,58	13,5	21,5	11,6	15/16-20UNEF	30,7	34,1	12,3	
20	31,75	16,5	26,8	14,25	1- 1/16-18UNEF	33,3	36,5	12,3	
22	34,93	16,5	26,8	14,25	1- 3/16-18UNEF	36,5	39,6	10,8	
24	38,10	17,5	26,8	15,1	1- 5/16-18UNEF	39,6	42,8	10,8	
					1- 7/16-18UNEF	42,8	46,0	10,0	

With termination assemblies



Shell size*	Typ A				Type B and F					
	B _A max.	D _A min.	L _A max.	V	B _{BF} max.	C	D _{BF} min.	G _{BF} min.	H _{BF} max.	L _{BF} max.
◆8	15,0	8,5	38,0	Thread Type 2A	14,0	6-32	6,0	2,9	19,3	46,0
10	18,2	11,8	38,0	5/8-24UNEF	17,2	6-32	7,5	4,5	20,8	46,0
12	21,2	15,0	38,0	3/4-20UNEF	20,4	6-32	10,7	7,7	24,4	46,0
14	24,6	17,9	38,0	7/8-20UNEF	23,6	6-32	13,9	9,3	27,2	46,0
16	27,7	21,1	38,0	1-20UNEF	26,7	6-32	15,5	12,4	28,7	49,0
18	30,9	24,1	38,0	1-3/16-18UNEF	29,5	8-32	19,6	15,6	35,3	49,0
20	33,9	26,5	43,1	1-3/16-18UNEF	32,7	8-32	19,6	15,6	35,3	51,1
22	37,1	30,4	43,1	1-7/16-18UNEF	35,9	8-32	23,6	18,8	39,9	51,1
24	40,3	32,8	43,1	1-7/16-18UNEF	39,0	8-32	25,2	20,1	43,2	51,1

Shell size*	Type E		Mod. DN or F 185		
	B _E max.	L _E max.	D2	L1	L2
◆8	14,2	32,5	-0,5	max.	±0,5
10	17,2	32,5	15,6	35,0	12,2
12	20,4	32,5	18,4	35,0	12,2
14	23,4	32,5	23,7	35,0	12,2
16	26,6	32,5	24,5	35,0	12,2
18	29,6	32,5	29,8	37,0	14,5
20	32,8	34,5	32,0	37,0	14,5
22	36,0	34,5	32,0	42,0	15,8
24	39,2	34,5	36,1	42,0	15,8
			38,5	42,0	15,8
			41,6	42,0	14,9

* See page 5, 7 and 8 for ordering number information ◆ in series KPSE only contact arrangements 8-3A and 8-33 available