

47.5	52.4	50.6	47.5	53052-2010	20
45	49.9	48.1	45	-1910	19
42.5	47.4	45.6	42.5	-1810	18
40	44.9	43.1	40	-1710	17
37.5	42.4	40.6	37.5	-1610	16
35	39.9	38.1	35	-1510	15
32.5	37.4	35.6	32.5	-1410	14
30	34.9	33.1	30	-1310	13
27.5	32.4	30.6	27.5	-1210	12
25	29.9	28.1	25	-1110	11
22.5	27.4	25.6	22.5	-1010	10
20	24.9	23.1	20	-0910	9
17.5	22.4	20.6	17.5	-0810	8
15	19.9	18.1	15	-0710	7
12.5	17.4	15.6	12.5	-0610	6
10	14.9	13.1	10	-0510	5
7.5	12.4	10.6	7.5	-0410	4
5	9.9	8.1	5	-0310	3
2.5	7.4	5.6	2.5	53052-0210	2
D	C	B	A	ENG. NO.	極数

注記
1. 嵌合相手: 51024-***00
△ キングは両端のソルダーテールのみとする。

角度 ANGLE	±3°				
30以上 OVER	±0.3				
10以上 30未満 UNDER	±0.25	A	再作図 (J80289)	H.H.	3/23/88
10未満 UNDER	±0.2				
一般公差 GENERAL TOLERANCES		記号 LTR	変更内容 REVISION RECORD	DR. CHK.	日付 DATE

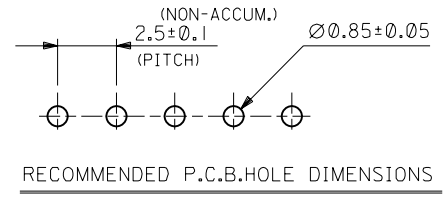
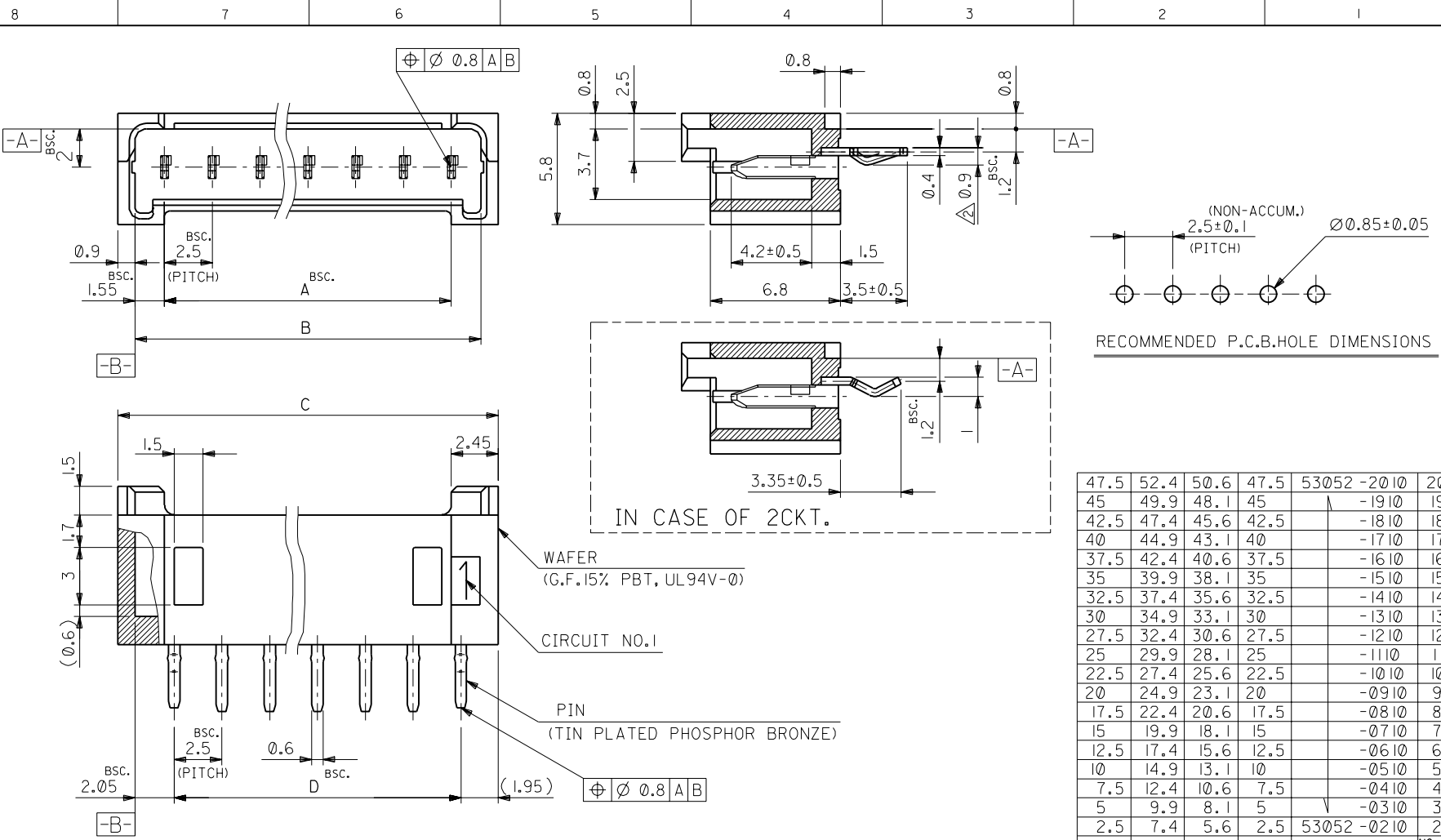
材料 MATERIAL	図中参照
仕上げ FINISH	— / —
適用電線範囲 WIRE RANGE	— / —
被覆外径 INS. RANGE	— / —
DRAWN BY 3/23/88	CHK'D BY 9/07/18
H.HIRAMOTO	M.FUKUSHIMA
APP'D BY 9/07/18	尺度 SCALE 5 - 1
M.ENOMOTO	

molex MOLEX-JAPAN CO.,LTD. 日本モレックス株式会社	
EDP. NO.	
ENG. NO.	REV
SD-53052-***10	A
TITLE 名称 2.5 LOW PROFILE WAFER ASS'Y WITH KINK	

ENG. NO.
SD-53052-**10

EDP NO.

DIMENSIONS IN METRIC DO NOT SCALE DRAWING



47.5	52.4	50.6	47.5	53052-2010	20
45	49.9	48.1	45	-1910	19
42.5	47.4	45.6	42.5	-1810	18
40	44.9	43.1	40	-1710	17
37.5	42.4	40.6	37.5	-1610	16
35	39.9	38.1	35	-1510	15
32.5	37.4	35.6	32.5	-1410	14
30	34.9	33.1	30	-1310	13
27.5	32.4	30.6	27.5	-1210	12
25	29.9	28.1	25	-1110	11
22.5	27.4	25.6	22.5	-1010	10
20	24.9	23.1	20	-0910	9
17.5	22.4	20.6	17.5	-0810	8
15	19.9	18.1	15	-0710	7
12.5	17.4	15.6	12.5	-0610	6
10	14.9	13.1	10	-0510	5
7.5	12.4	10.6	7.5	-0410	4
5	9.9	8.1	5	-0310	3
2.5	7.4	5.6	2.5	53052-0210	2
D	C	B	A	ENG. NO.	NO. OF CRTS.

NOTES

- 1. MATES WITH : 51024-**00
- △ KINK TO BE APPLIED FOR THE BOTH END OF TERMINAL

材料 MATERIAL		SEE NOTES		molex MOLEX-JAPAN CO.,LTD. 日本モレックス株式会社	
仕上げ FINISH		//		EDP. NO.	
適用電線範囲 WIRE RANGE		//		ENG. NO.	
被覆外径 INS. RANGE		//		SD-53052-**10	
DRAWN BY 3/23/88 H.HIRAMOTO		CHK'D BY 9/07/88 M.FUKUSHIMA		TITLE 名称	
APP'D BY 9/07/88 M.ENOMOTO		尺度 SCALE 5 - 1		2.5 LOW PROFILE WAFER ASS'Y WITH KINK	
REVISION RECORD		REVISION RECORD		REV A	
角 度 ANGLE		+3°			
30 以上 OVER		+0.3			
10 以上 30 未満 OVER UNDER		+0.25		A REDRAWN (J80289)	
10 未満 UNDER		+0.2		DR. 日付 DATE	
一般公差 GENERAL TOLERANCES				REVISE ONLY ON CAD SYSTEM	

THIS DRAWING CONTAINS INFORMATION THAT IS PROPRIETARY TO MOLEX(JAPAN) AND SHOULD NOT BE USED WITHOUT WRITTEN PERMISSION
本図面は日本モレックス(株)の所有する情報を含むもので 当社の許可なく複製を禁止する。

MXJ-8