

## 40 A High Power, Pressfit Termination

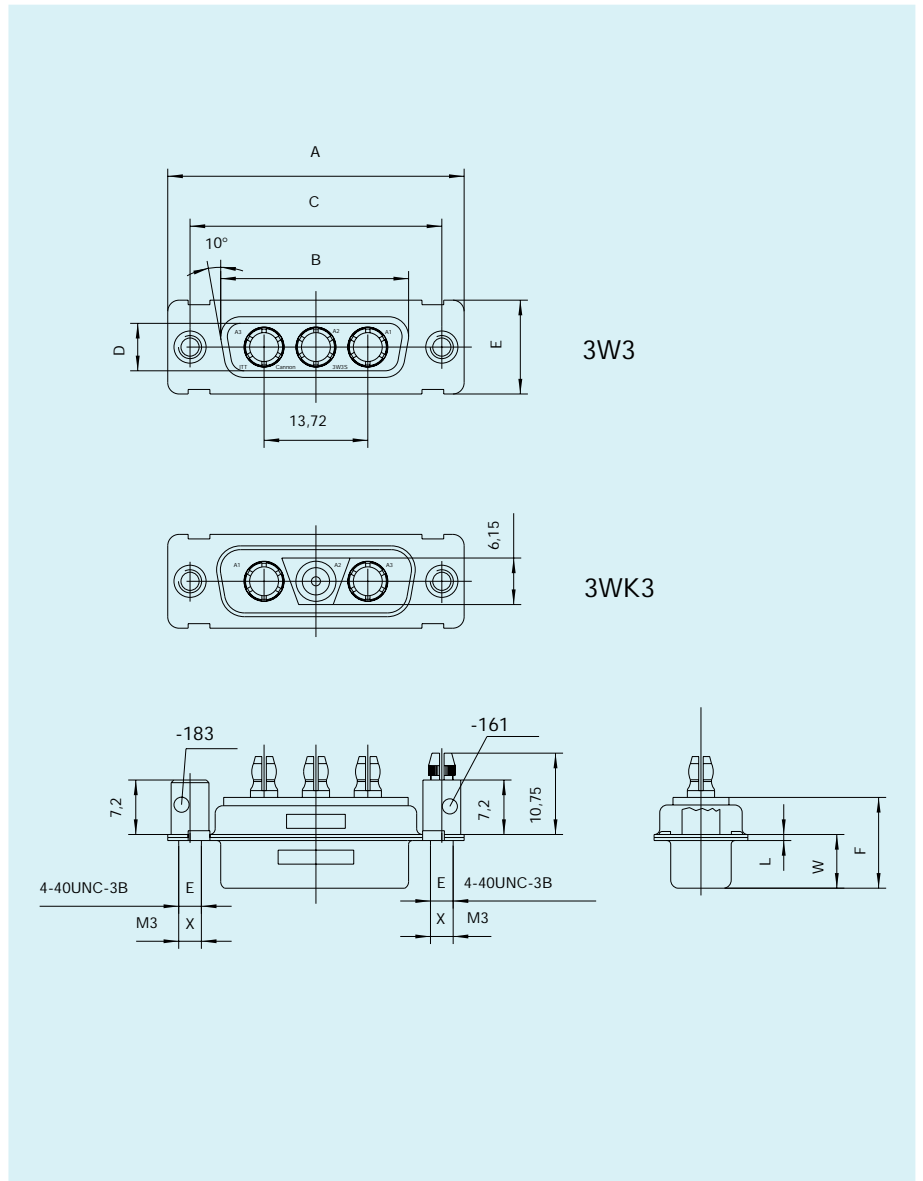
### Socket



- For contact cavity arrangements, see page 53.
- For pcb hole pattern, see page 85.
- For mounting methods, see page 86 – 87.
- For panel cut-outs, see our D Subminiature catalogue.
- For press in tooling see page 90.

### Part Numbers

Boardlock M3	Boardlock 4-40 UNC	Stand-off M3	Stand-off 4-40
DAMX-3W3S-PO-A197-161	DAME3W3S-PO-A197-161	DAMX-3W3S-PO-A197-183	DAME-3W3S-PO-A197-183
DAMX-3WK3S-PO-A197-161	DAME3WK3S-PO-A197-161	DAMX-3WK3S-PO-A197-183	DAME-3WK3S-PO-A197-183
DBMX-5W5S-PO-A197-161	DBME5W5S-PO-A197-161	DBMX-5W5S-PO-A197-183	DBME-5W5S-PO-A197-183
DCMX-8W8S-PO-A197-161	DCME8W8S-PO-A197-161	DCMX-8W8S-PO-A197-183	DCME-8W8S-PO-A197-183



### Dimensions

Shell size	A	B	C	D	E	F	L	W
	±0,38	±0,13	±0,13	±0,13	±0,38	±0,25	+0,2	±0,4
DA	39,15	24,65	33,3	7,9	12,55	10,9	0,8	6,95
DB	53,05	38,4	47,05	7,9	12,55	10,9	0,8	6,95
DC	69,3	54,85	63,5	7,9	12,55	10,9	0,8	6,95