

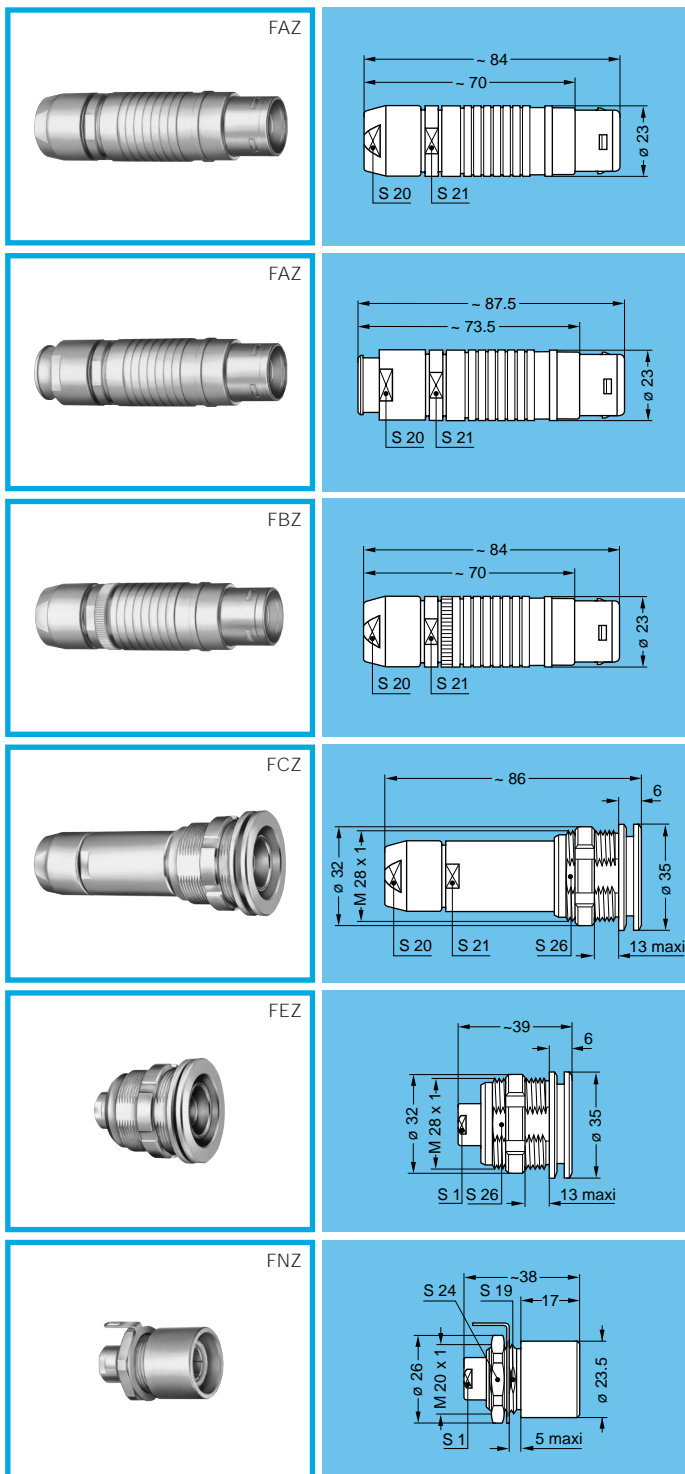
Triax push-pull connectors for TV cameras

The REDEL F Series is a range of self-latching triax connectors specifically designed for TV cameras. The design of these connectors is particularly compact, they are easy to assemble and have an excellent electrical performance. They are fully intermatable with the 1051 A004 Series.

Electrical characteristics / Caractéristiques électriques

Impedance	Impédance:	75 Ω
VSWR (0-500 MHz) ¹⁾	TOS (0-500 MHz): ¹⁾	≤ 1.15
VSWR (0-1000 MHz) ¹⁾	TOS (0-1000 MHz): ¹⁾	≤ 1.20
Test voltage central contact/screen	Tension d'essai contact central/blindage	2.9 kVAC
Test voltage screen/external screen	Tension d'essai blindage/blindage externe	1.9 kVAC
Rated current	Courant nominal	12 A
Contact resistance	Résistance de contact	< 3 mΩ
Contact resistance/internal screen	Résistance de contact/blindage intérieur	< 1.5 mΩ
Electrical continuity of the screen	Continuité électrique du blindage	< 1.5 mΩ
Insulation resistance	Résistance d'isolation	> 10 ¹² Ω
Watertightness (IEC 529)	Étanchéité (CEI 529)	IP 66

¹⁾ Tests have been carried out with FAZ and FNZ models and a Triax 11 group 4 cable.
¹⁾ mesure effectuée avec les modèles FAZ et FNZ avec un câble Triax 11, groupe 4.



Connecteurs triaxiaux push-pull pour caméras TV

La série REDEL F comprend une gamme de connecteurs triaxiaux à auto-verrouillage spécialement conçue pour les caméras TV. D'une construction particulièrement compacte, ces connecteurs se caractérisent par un montage simple et d'excellentes performances électriques. Ils sont compatibles avec la série 1051 A004.

Recommended cables / Câbles recommandés

Reference Référence	Cable group Groupe de câble	Reference Référence	Cable group Groupe de câble
Triax Type A2	3	FMC Triax 8	2
Triax Type B2	7	FMC Triax 11	4
BEDEA Superflex triax 8	2	FMC Triax 14	8
BEDEA Superflex triax 11	4	Fujikura 4.8/1.0 EFTXF	3
BEDEA Superflex triax 14	8	Fujikura 9.6/2.2 EFTXF	8
Belden 8232A	1	Hirakawa Triax 4.8/1.0	2
Belden 8233A	5	NOKIA Triax 8	2
Belden 9192	7	NOKIA Triflex 8	2
Belden 9232	7	NOKIA Triax 11	4
Belden 9267	3	NOKIA Triflex 11	4
NEK 23860	2	NOKIA Triax 11/2	6
NEK 63990	4	NOKIA Triax 14	8

FAZ Straight plug with cable collet

FAZ Fiche droite à serre-câble

FAZ Straight plug with cable collet and nut for fitting a strain relief

FAZ Fiche droite à serre-câble et poulet prévu pour manchon

FBZ Straight plug with cable collet and safety nut

FBZ Fiche droite à serre-câble et bague de sécurité

FCZ Fixed plug with cable collet, nut fixing

FCZ Fiche droite à écrou et serre-câble

FEZ Fixed plug, nut fixing

FEZ Fiche droite à écrou

FNZ Fixed socket, nut fixing, visible shell

FNZ Embase droite à écrou, boîtier saillant

Part Number Référence	Cable group Groupe de câble
FAZ.T75.FTCC85C	1
FAZ.T75.FTCC86C	2
FAZ.T75.FTCC90C	3
FAZ.T75.FTCC11C	4
FAZ.T75.FTCC12C	5
FAZ.T75.FTCC13C	6
FAZ.T75.FTCC14C	7
FAZ.T75.FTCC15C	8

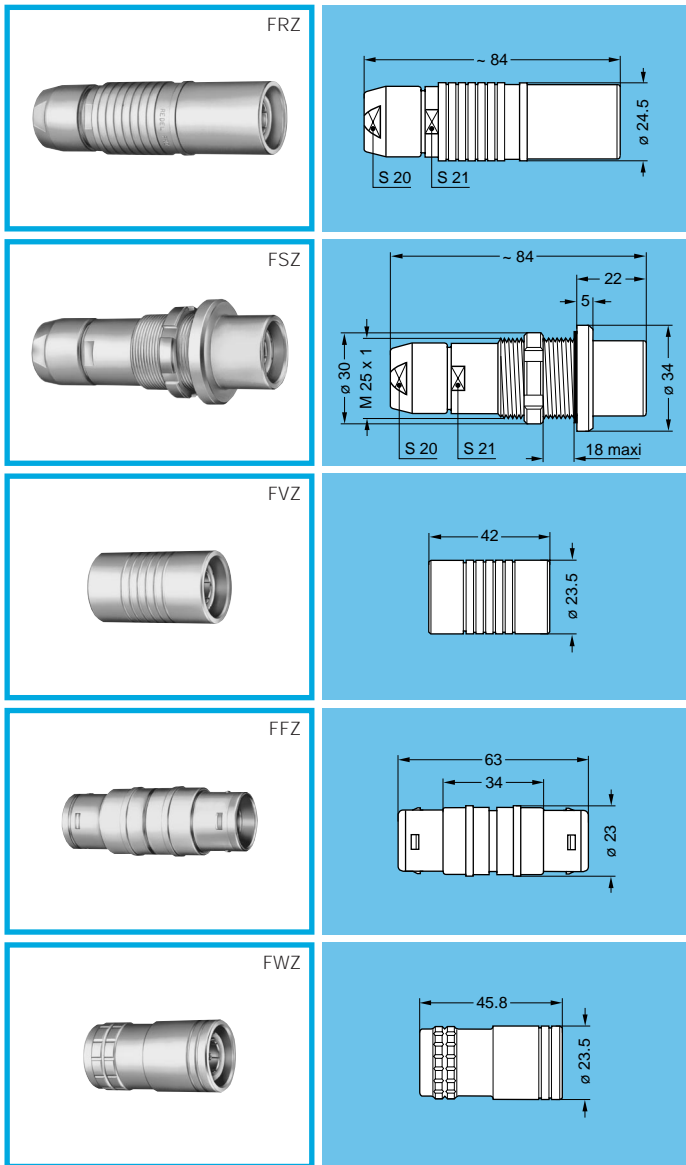
Part Number Référence	Cable group Groupe de câble
FAZ.T75.FTCC85CZ	1
FAZ.T75.FTCC86CZ	2
FAZ.T75.FTCC90CZ	3
FAZ.T75.FTCC11CZ	4
FAZ.T75.FTCC12CZ	5
FAZ.T75.FTCC13CZ	6
FAZ.T75.FTCC14CZ	7
FAZ.T75.FTCC15CZ	8

Part Number Référence	Cable group Groupe de câble
FBZ.T75.FTCC85C	1
FBZ.T75.FTCC86C	2
FBZ.T75.FTCC90C	3
FBZ.T75.FTCC11C	4
FBZ.T75.FTCC12C	5
FBZ.T75.FTCC13C	6
FBZ.T75.FTCC14C	7
FBZ.T75.FTCC15C	8

Part Number Référence	Cable group Groupe de câble
FCZ.T75.FTCC85C	1
FCZ.T75.FTCC86C	2
FCZ.T75.FTCC90C	3
FCZ.T75.FTCC11C	4
FCZ.T75.FTCC12C	5
FCZ.T75.FTCC13C	6
FCZ.T75.FTCC14C	7
FCZ.T75.FTCC15C	8

Part Number Référence	Cable group Gr. de câble	S1
FEZ.T75.FTC39C	1	12
FEZ.T75.FTC49C	2-3	12
FEZ.T75.FTC67C	4-6	12
FEZ.T75.FTC84C	5-7	13
FEZ.T75.FTC99C	8	13

Part Number Référence	Cable group Gr. de câble	S1
FNZ.T75.FTM39C	1	12
FNZ.T75.FTM49C	2-3	12
FNZ.T75.FTM67C	4-6	12
FNZ.T75.FTM84C	5-7	13
FNZ.T75.FTM99C	8	13



FRZ Free socket with cable collet

FRZ Prise droite à serre-câble

FSZ Fixed socket with cable collet, nut fixing, visible shell

FSZ Prise droite à écrou et serre-câble, boîtier saillant

FVZ Free coupler

FVZ Raccord droit

FFZ Straight coupler with two plugs

FFZ Fiche droite double

FWZ Adapter from REDEL socket to LEMO 3T.675 socket

FWZ Adaptateur composé d'une prise REDEL et d'une prise LEMO 3T.675

Part Number Référence	Cable group Groupe de câble
FRZ.T75.FTMC85C	1
FRZ.T75.FTMC86C	2
FRZ.T75.FTMC90C	3
FRZ.T75.FTMC11C	4
FRZ.T75.FTMC12C	5
FRZ.T75.FTMC13C	6
FRZ.T75.FTMC14C	7
FRZ.T75.FTMC15C	8

Part Number Référence	Cable group Groupe de câble
FSZ.T75.FTMC85C	1
FSZ.T75.FTMC86C	2
FSZ.T75.FTMC90C	3
FSZ.T75.FTMC11C	4
FSZ.T75.FTMC12C	5
FSZ.T75.FTMC13C	6
FSZ.T75.FTMC14C	7
FSZ.T75.FTMC15C	8

Part Number Référence	Weight Masse (g)
FVZ.T75.FTS	80

Part Number Référence	Weight Masse (g)
FFZ.T75.FTE	86

Part Number Référence	Weight Masse (g)
FWZ.T75.FTS	76

Inner screen fixing

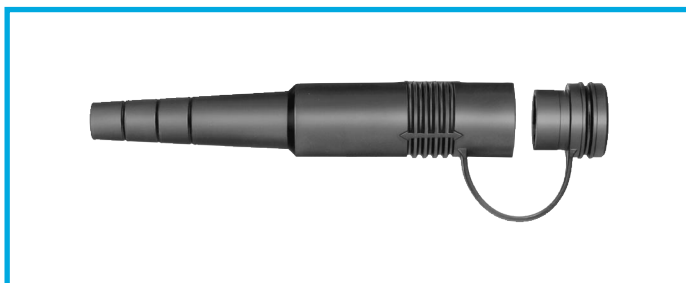
For all the models the letter «C» added to the end of the part number means a clamped inner screen.
For all the models with cable collet, (FAZ, FBZ, FCZ, FRZ and FSZ) the letter «E» added to the end of the part number means a crimped inner screen.
For all the models without cable collet (FEZ and FNZ), the letter «S» added to the end of the part number means a soldered inner screen.

Fixation du blindage intérieur

Pour tous les modèles, la lettre «C» placée en fin de référence indique une fixation du blindage par serrage.
Pour tous les modèles à serre-câble, (FAZ, FBZ, FCZ, FRZ et FSZ) la lettre «E» placée en fin de référence indique une fixation du blindage par sertissage.
Pour tous les modèles sans serre-câble (FEZ et FNZ), la lettre «S» placée en fin de référence indique une fixation du blindage par soudage.

ACCESSORIES

ACCESSOIRES



FGA Strain relief with cap for plug

FGA Manchon avec bouchon pour fiche

This strain relief with cap FGA can only be installed onto a plug FAZ fitted with a nut for strain relief.

Ce manchon avec bouchon FGA ne peut être installé que sur une fiche FAZ équipée d'un poutlet pour manchon.

Part Number Référence	Weight Masse (g)
FGA.085.145.EN	51

Cut Coupe	Cable ø (mm) ø câble admissible (mm)	
	min.	max.
-	8.4	10.7
A	10.8	12.7
B	12.8	14.1
C	14.2	16.0



FGR Strain relief with cap for free socket

FGR Manchon avec bouchon pour prise

Part Number Référence	Weight Masse (g)
FGR.085.145.EN	49

Cut Coupe	Cable ø (mm) ø câble admissible (mm)	
	min.	max.
-	8.4	10.7
A	10.8	12.7
B	12.8	14.1
C	14.2	16.0