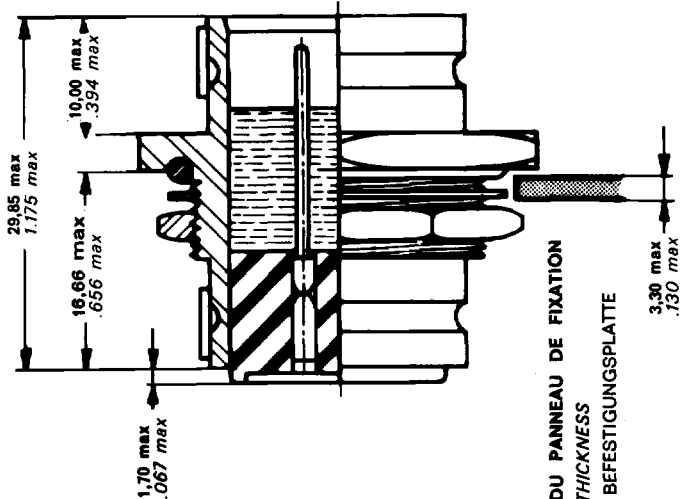
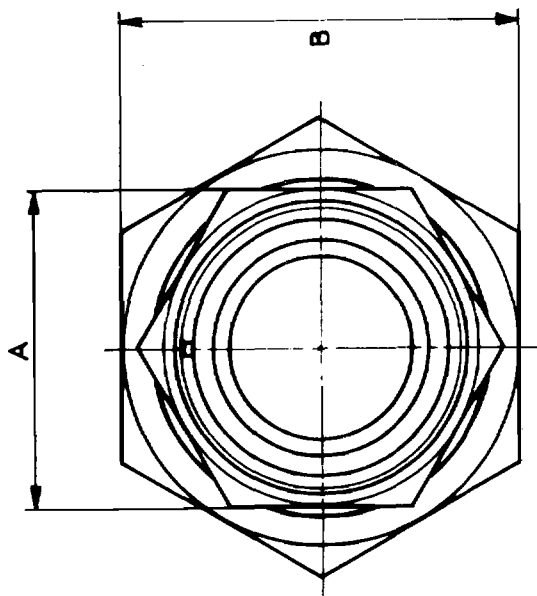
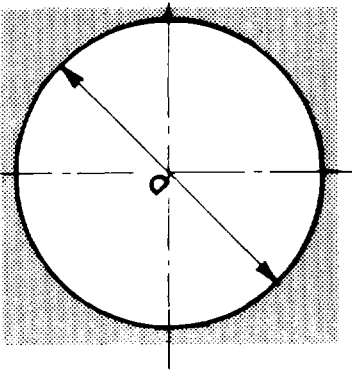


DM-5621

OUVERTURE DU PANNEAU DE FIXATION
MTG PANEL CUT-OUT
BOHRUNG DER BEFESTIGUNGSPLATTE



EPAISSEUR DU PANNEAU DE FIXATION
MTG PANEL THICKNESS
DICKE DER BEFESTIGUNGSPLATTE

3. Pour les parties mobiles, utiliser : côté contact femelle, une DS 07 ** P.
Côté contact mâle une DM 9700 ** S ou DS 07 ** S.
2. Les traversées hermétiques sont également réalisées en contacts mâle/mâle (P/P).
1. Pour les brochages et les positionnements des isolants, voir pages 11 à 16.

NOTA.

3. Mating plugs : a) For socket end use DS 07 ** P, for interfacial seal b) For pin end use DM 9700 ** S or DS 07 ** S.
2. Hermetic T.B.F. connectors are also available in pin-to-pin contact configuration.
1. For available contact arrangements and alternate insert positions, see pages 11 to 16.

NOTES.

3. Für die Stecker mit Buchsenkontakt ein DS 07 ** P mit Stiftkontakt ein DM 9700 ** S oder DS 07 ** S.
 2. Die druckdichten Durchführungen werden normalerweise mit Kontakten Stift Stift (P/P) geliefert.
 1. Kontaktanordnungen und Winkelstellungen des Isolators, siehe Seite 11 bis 16.
- ANMERKUNGEN.

No du FABR. MANUF. Nr HERST. Nr	RÉFÉRENCE PART No BEZEICHNUNG	A max.		B max.		D		Poids max. max. Weight	
		mm.	inches	mm.	inches	± 0.008 inches	± 0.2 mm.	L b s	g
9	DM 5621 - 3 P/S	.629	.025	.879	.034	.573	.022	.0610	27.65
9	DM 5621 - 7 P/S	.817	.032	1.004	.039	.697	.027	.0844	38.35
9	DM 5621 - 12 P/S	.941	.037	1.129	.044	.823	.032	1.097	49.75
9	DM 5621 - 19 P/S	1.067	.042	1.316	.051	1.010	.039	1.640	74.30
9	DM 5621 - 27 P/S	1.254	.049	1.441	.057	1.135	.045	1.715	78.20
9	DM 5621 - 37 P/S	1.379	.054	1.566	.061	1.260	.050	2.067	93.80

COMPAGNIE DEUTSCH



TRAVERSEE DE CLOISON HERMETIQUE
A FIXATION PAR COLLERETTE HEXAGONALE
HERMETIC T.B.F. HEX. FLANGE MTG
HERMETISCHE SCHOTTWANDDURCHFÜHRUNG
MIT RUNDFLANSCH, EINLOCHBEFESTIGUNG

DM-5621