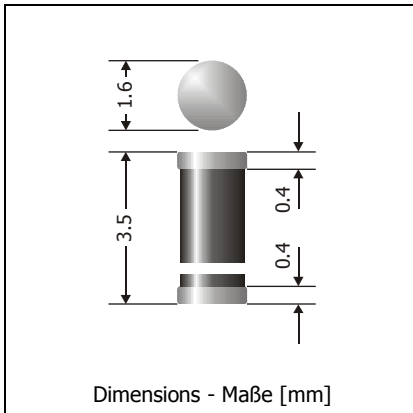



## ZMD10B ... ZMD100B (1 W)

### Surface mount Silicon-Zener Diodes (non-planar technology) Flächendiffundierte Si-Zener-Dioden für die Oberflächenmontage

Version 2011-08-22



|   |   |
|---|---|
| Maximum power dissipation<br>Maximale Verlustleistung                                 | 1 W   |
| Nominal Z-voltage – Nominale Z-Spannung   | 10 ... 100 V  |
| Plastic case<br>Kunststoffgehäuse   | DO-213AA  |
| Weight approx. – Gewicht ca.  | 0.04 g  |
| Plastic material has UL classification 94V-0<br>Gehäusematerial UL94V-0 klassifiziert |  |
| Standard packaging taped and reeled<br>Standard Lieferform gegurtet auf Rolle         |   |

|                |   |
|----------------|---|
| Marking:       | One blue ring denotes "cathode" and "Z-Diode family"<br>The type numbers are noted only on the label on the reel                  |
| Kennzeichnung: | Ein blauer Ring kennzeichnet "Kathode" und "Z-Dioden-Familie"<br>Die Typenbezeichnungen sind nur auf dem Rollenaufkleber vermerkt |

Standard Zener voltage tolerance is graded to the international E 24 (~5%) standard.  
Other voltage tolerances and higher Zener voltages on request. The devices ZMD10B ... ZMD100B are specially selected.

Die Toleranz der Zener-Spannung ist in der Standard-Ausführung gestuft nach der internationalen Reihe E 24 (~5%). Andere Toleranzen oder höhere Arbeitsspannungen auf Anfrage. Die Reihe ZMD10B ... ZMD100B ist eine Sonderselektion.

#### Maximum ratings and Characteristics

#### Grenz- und Kennwerte

|  |                          | ZMD-series       |                              |
|--|--------------------------|------------------|------------------------------|
| Power dissipation<br>Verlustleistung   | $T_A = 75^\circ\text{C}$ | $P_{\text{tot}}$ | 1 W <sup>1)</sup>            |
| Operating junction temperature – Sperrschichttemperatur<br>Storage temperature – Lagerungstemperatur |                          | $T_j$<br>$T_s$   | -50...+175°C<br>-50...+175°C |
| Thermal Resistance Junction – Ambient air<br>Wärmewiderstand Sperrschicht – umgebende Luft           |                          | $R_{\text{thA}}$ | <75 K/W <sup>1)</sup>        |
| Thermal Resistance Junction – Terminal<br>Wärmewiderstand Sperrschicht – Anschluss                   |                          | $R_{\text{thT}}$ | <40 K/W                      |
| Zener voltages see table on next page – Zener-Spannungen siehe Tabelle auf der nächsten Seite        |                          |                  |                              |

- 1 Mounted on P.C. board with 25 mm<sup>2</sup> copper pads at each terminal  
Montage auf Leiterplatte mit 25 mm<sup>2</sup> Kupferbelag (Löt-pad) an jedem Anschluss
- 2 Tested with pulses – Gemessen mit Impulsen

**Maximum ratings**
**Grenzwerte**

| Type<br>Typ | Zener voltage <sup>2)</sup><br>Zener-Spannung. <sup>2)</sup><br>I <sub>Z</sub> = 5 mA |                       | Dynamic resistance<br>Inhär. diff. Widerstand<br>r <sub>Zj</sub> [Ω] at f = 1 kHz |                       | Temp. Coeffic.<br>of Z-voltage<br>...der Z-spannung.<br>α <sub>VZ</sub> [10 <sup>-4</sup> /°C] | Reverse volt.<br>Sperrspannung.<br>I <sub>R</sub> = 500 nA | Z-current <sup>1)</sup><br>Z-Strom <sup>1)</sup><br>T <sub>A</sub> = 50°C |
|-------------|---|-----------------------|---|-----------------------|--|--|---|
|             | V <sub>Zmin</sub> [V]   | V <sub>Zmax</sub> [V] | I <sub>Z</sub> = 5 mA   | I <sub>Z</sub> = 1 mA |  |  |   |
| ZMD10B      | 9.79  | 10.21                 | 5.2 (<15)   | < 70                  | +2...+7  | > 7  | 94  |
| ZMD11B      | 10.79   | 11.21                 | 6 (<20)   | < 70                  | +3...+7  | > 7  | 86  |
| ZMD12B      | 11.79   | 12.21                 | 7 (<20)   | < 90                  | +4...+7  | > 8  | 79  |
| ZMD13B      | 12.68   | 13.32                 | 9 (<25)   | < 110                 | +5...+8  | > 9  | 71  |
| ZMD15B      | 14.68   | 15.32                 | 11 (<30)  | < 110                 | +5...+8  | > 10   | 64  |
| ZMD16B      | 15.68   | 16.32                 | 13 (<40)  | < 170                 | +5...+9  | > 11   | 58  |
| ZMD18B      | 17.58   | 18.42                 | 18 (<50)  | < 170                 | +6...+9  | > 12   | 52  |
| ZMD20B      | 19.58   | 20.42                 | 20 (<50)  | < 220                 | +7...+9  | > 13   | 47  |
| ZMD22B      | 21.58   | 22.42                 | 25 (<55)  | < 220                 | +7...+9  | > 15   | 43  |
| ZMD24B      | 23.48   | 24.52                 | 28 (<80)  | < 220                 | +7...+9.5  | > 16   | 39  |
| ZMD27B      | 26.48   | 27.52                 | 30 (<80)  | < 250                 | +8...+9.5  | > 18   | 35  |
| ZMD30B      | 29.38   | 30.62                 | 35 (<80)  | < 250                 | +8...+9.5  | > 20   | 31  |
| ZMD33B      | 32.2  | 33.8                  | 40 (<80)  | < 250                 | +8...+10   | > 22   | 29  |
| ZMD36B      | 35.2  | 36.8                  | 40 (<90)  | < 300                 | +8...+10   | > 24   | 26  |
| ZMD39B      | 38.1  | 39.9                  | 50 (<90)  | < 500                 | +8...+10   | > 26   | 24  |
| ZMD43B      | 42.0  | 44.0                  | 60 (<100)   | < 700                 | +8...+10   | > 28   | 46  |
| ZMD47B      | 46.0  | 48.0                  | 70 (<100)   | < 750                 | +8...+10   | > 31   | 20  |
| ZMD51B      | 49.9  | 52.1                  | 70 (<100)   | < 750                 | +8...+10   | > 34   | 19  |
| ZMD56B      | 54.8  | 57.2                  | 70 (<100)   | < 750                 | +9...+11   | > 36   | 17  |
| ZMD62B      | 60.7  | 63.3                  | 80 (<110)   | < 750                 | +9...+11   | > 41   | 15  |
| ZMD68B      | 66.5  | 69.5                  | 90 (<140)   | < 750                 | +9...+12   | > 45   | 14  |
| ZMD75B      | 73.4  | 76.6                  | 95 (<150)   | < 750                 | +9...+12   | > 49   | 13  |
| ZMD82B      | 80.3  | 83.7                  | 100 (<170)  | < 750                 | +9...+12   | > 54   | 11  |
| ZMD91B      | 89.1  | 92.9                  | 130 (<200)  | < 800                 | +10...+12  | > 59   | 10  |
| ZMD100B     | 97.9  | 102.1                 | 200 (<300)  | < 800                 | +10...+12  | > 66   | 9   |

1 Notes see previous page – Fußnoten siehe vorhergehende Seite