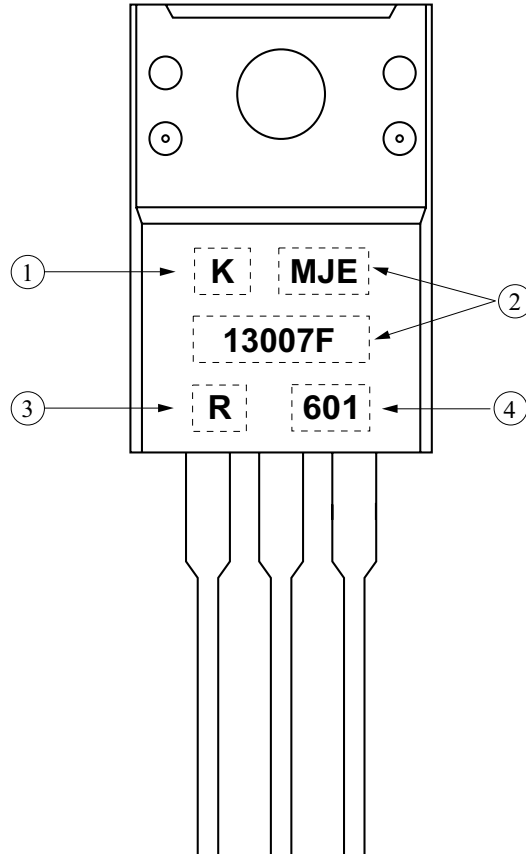


1. Marking method

Laser Marking or Ink Marking.

2. Marking



No.	Item	Marking	Description		
1	KEC	K	KEC CORP.		
2	Device Name	MJE	MJE13007F		
		13007F			
3	hFE Grade	R	R, O, Y		
4	Lot No.	601	6	Year	0~9 : 2000~2009
			01	Week	01 : 1th Week

문서번호	ⓂMJE13007F-01
------	---------------

관리번호	ⓂMJE13007F-01
------	---------------

■ 관리본 (CONTROLLED COPY)

□ 비관리본 (CONTROLLED COPY)

승 인	결재권자	보조 결재자		담 당

MJE13007F

REVISION HISTORY

REV. No.	DESCRIPTION OF REVISION	DATE OF REVISION	REVIEWER
0	Mark 주별 관리에 의한 Spec 제정.	2000. 12. 27	
1	hFE Grade 표기. (OD Tech Chip 도입에 따른 표기.)	2005. 12. 15	엄 훈찬