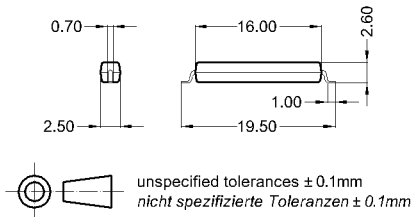


Dimensions

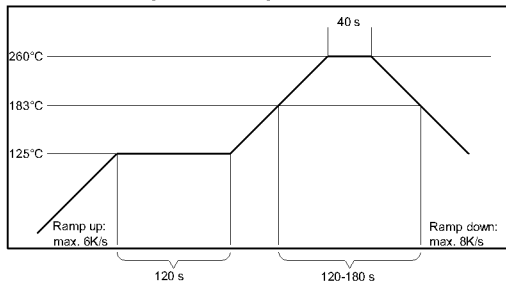


Marking
 Sensibility and DateCode
 EN60062

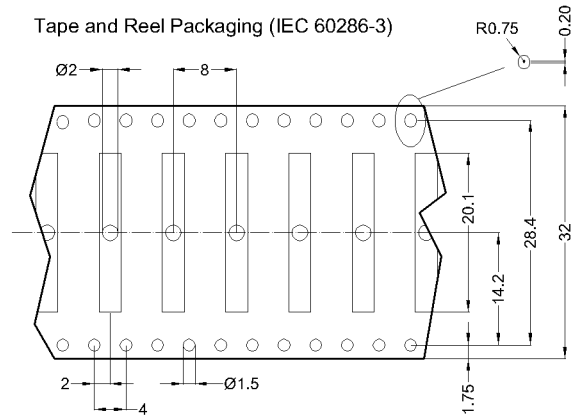


Lötvorschrift / soldering information

reflow soldering conditions according to JEDEC nom J-STD-020C



Tape and Reel Packaging (IEC 60286-3)



Magnetische Eigenschaften	Bedingung	Min	Soll	Max	Einheit
Anzug	bei 20 °C	52		85	AT
Prüfmittel		KMS-11			
Anzug in milliTesla (konf.)	MS150 - phys. bedingte Toleranz +/- 0.1mT	2,3		3,7	mT
Prüfmittel		MS-150			

Kontaktdaten 66/1	Bedingung	Min	Soll	Max	Einheit
Kontakt-Material		Rhodium			
Schaltleistung	Kombinationen von Schalt-Spannung und -Strom dürfen die max. Schaltleistung nicht übersteigen			10	W
Schaltspannung	DC or Peak AC			180	V
Schaltstrom	DC or Peak AC			0,5	A
Kontaktwiderstand statisch	bei 40% Übererregung Anfangswert			150	mOhm
Durchbruchspannung (>20 AT)	gemäß IEC 255-5	200			VDC

Produktspezifische Daten	Bedingung	Min	Soll	Max	Einheit
Gehäusematerial		mineralisch gefülltes Epoxy			
Zulassung		UL- File-Nr. E156887			

Konfektionierte Maße	Bedingung	Min	Soll	Max	Einheit
Gesamtlänge - SMD			19,5		mm

Umweltdaten	Bedingung	Min	Soll	Max	Einheit
Schock	1/2 sine wave duration 11ms			30	g
Vibration	from 10 - 2000 Hz			20	g
Arbeitstemperatur		-40		130	°C
Lagertemperatur		-50		130	°C
Waschfähigkeit		Fluxdicht			