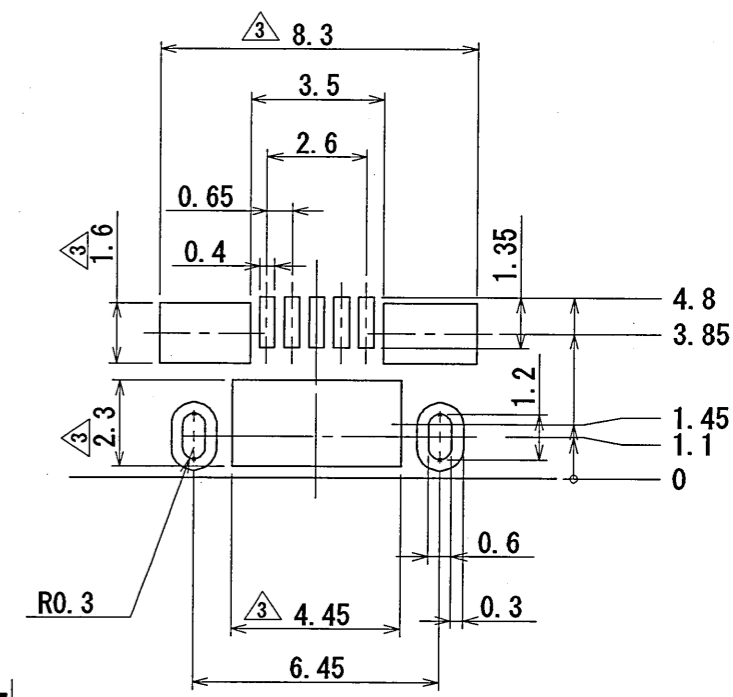
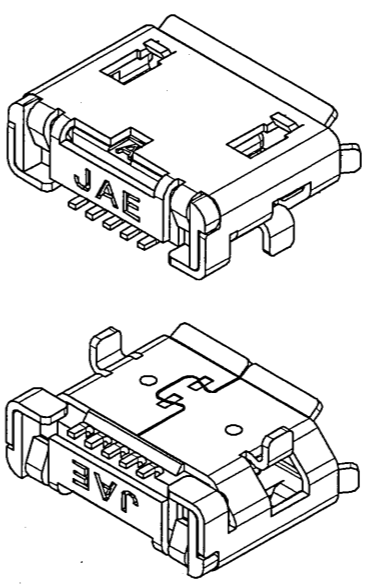
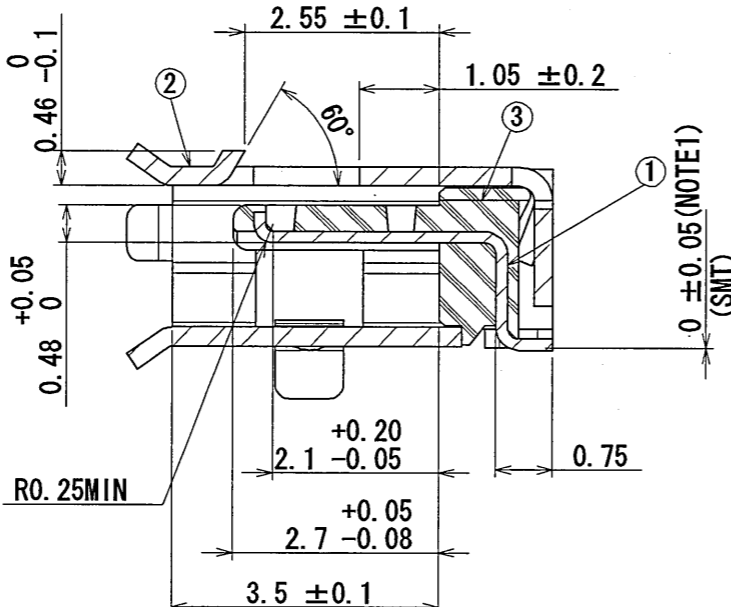
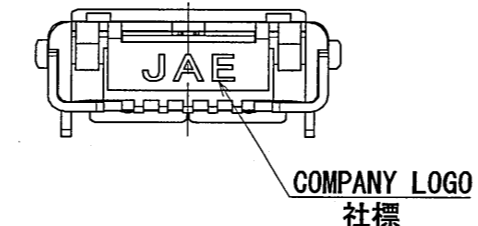
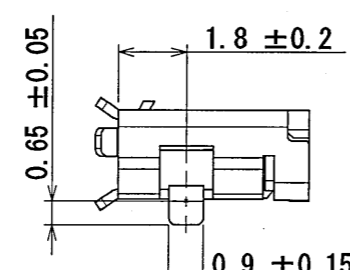
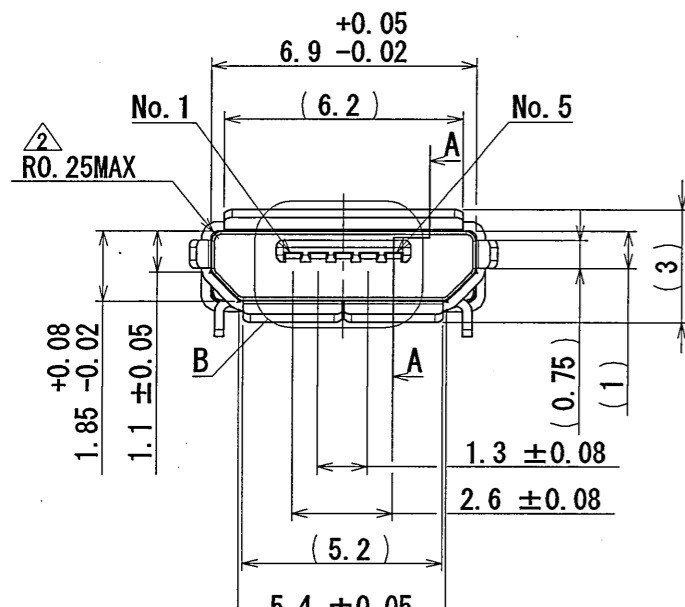
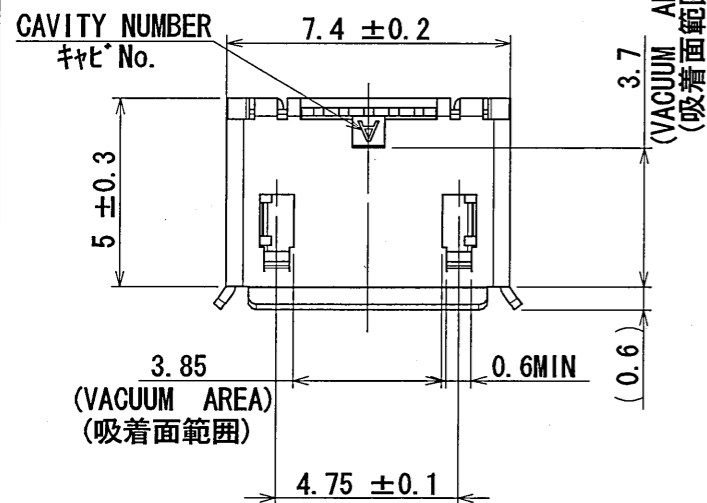


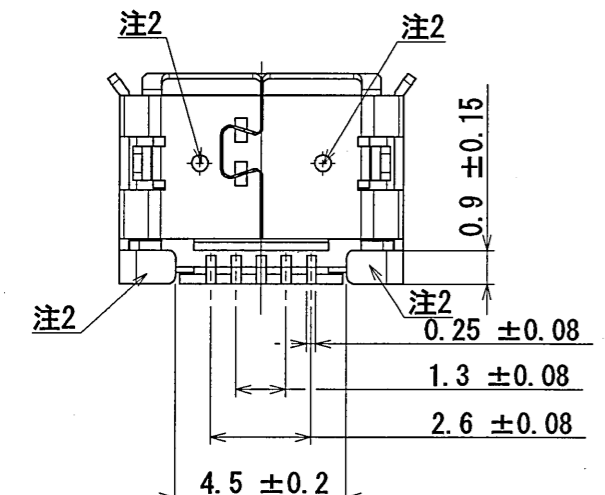
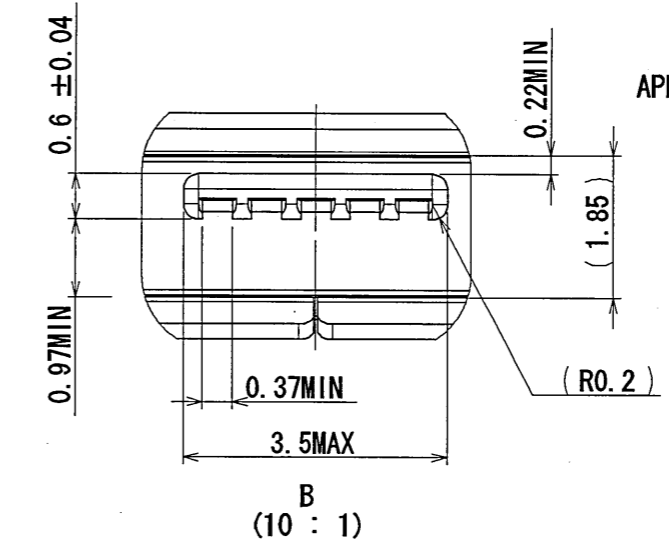
SJ107045

(ON DIMENSIONS) (DRAWING NO.)

版数 REV.	年月日 DATE	DCN NO.	変更内容 DESCRIPTION	製図 DR.	担当 CHK.	査閲 APPD.	承認 APPD.
2	13/OCT/2006	061314	CHANGE DIMENSION		O. TAKAGI	-	Y. KUBOTA
3	24/OCT/2007	063825	CHANGE P. C. B. DIMENSION.		O. TAKAGI	-	<i>[Signature]</i>



APPLICABLE P. C. B. DIMENSION (REF.)
 適合基板寸法 (参考)



NOTE1. COPLANALITY OF SMT TERMINAL AND HOLD-DOWN IS 0.08MAX.
 NOTE2. THIS FACE IS BASE.

注1. 本コネクタのSMT端子及びホールダウン寸法のバラツキ(1コネクタ内のMAX値とMIN値の差:コプラナリティ)は0.08以下とする。
 注2. この面は基準面である。

A-A
 (10 : 1)

3	INSULATOR	1	9T NYLON	COLOR : BLACK	UL94V-0
2	SHELL	1	STAINLESS STEEL	TIN OVER NICKEL	
1	CONTACT	5	COPPER ALLOY	CONTACT AREA: GOLD OVER NI-Pd TERMINAL AREA: GOLD OVER NI	GOLD: 0.05 μmMin. Ni-Pd: 0.75 μmMin. GOLD FLASH: 0.05~0.1 μm
符号 NO.	名称 DESCRIPTION	個数 QTY.	材料 MATERIAL	仕上 FINISH	備考 REMARKS

仕様書 (SPECIFICATION) JACS-30097		第1版 (ORIGINAL DATE) 28/AUG/2006		尺度 (SCALE) 5:1	シリーズ (SERIES) DX
一般公差 (GENERAL TOLERANCE)		製図 DR.		名称 (TITLE) DX4R005J91	
寸法 (DIMENSION)		担当 CHK. O. TAKAGI		質量 (MASS)	
角度 (ANGLES)		査閲 APPD. -		図面番号 (DRAWING NO.) SJ107045	
. ± 0.8		承認 APPD. Y. KUBOTA		版数 (REV.) 3	
. × ± 0.4					
. × × ± 0.1					
. × × × ±					

DCF-G-212E (05.08)

