



厦 门 华 联 电 子 有 限 公 司

Xiamen Hualian Electronics Co., Ltd.

产 品 规 格 书

产 品 名 称: 光敏双向晶闸管输出型光耦合器

产 品 型 号: HPC3020 HPC3021

HPC3022 HPC3023

HPC3051 HPC3052

电 话: (0592) 6037469

传 真: (0592) 6037471/ 6021191

E-mail : xmhl ec@publ i c. xm. fj. cn

Website : www.xmhl.com

地 址: 厦门火炬高技术产业开发区华联电子大厦

邮 编: 361006

1、 特点:

- * 输出端为双向晶闸管;
- * 输入、输出间绝缘电压高 ($V_{ISO} \geq 5000V_{rms}$);
- * 6L 双列直插塑料封装;
- * ULA 安全认证: 文件号 E178703
- * CSA 安全认证: 文件号 207127-1124781
- * VDE 安全认证: 文件号 40004708

2、 用途:

该产品广泛应用于电磁阀控制、电机控制、灯的镇流器、白炽灯的调光器、固态继电器静态交流电源开关、微处理器和电压为 $15V_{ac}$ 的外围设备的接口。

3、 极限参数

特性参数		符号	额定值		单位
输入端	正向电流	I_F	50		mA
	反向电压	V_R	5		V
	耗散功率	P_M	75		mW
输出端	断态重复峰值电压	V_{DRM}	HPC302X	400	V
			HPC305X	600	
	通态电流	$I_{T(RMS)}$	100		mA
	峰值浪涌电流	I_{TSM}	1		A
	耗散功率	P_{CM}	300		mW
工作温度		T_{OPR}	-40~+85		°C
贮存温度		T_{STG}	-40~+150		°C
焊接温度 (10 秒)		T_{SOL}	260		°C
总耗散功率		P_{TOT}	330		mW

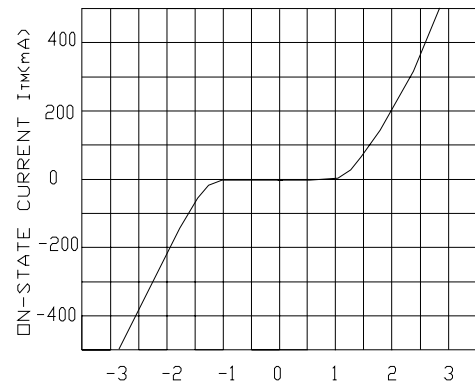
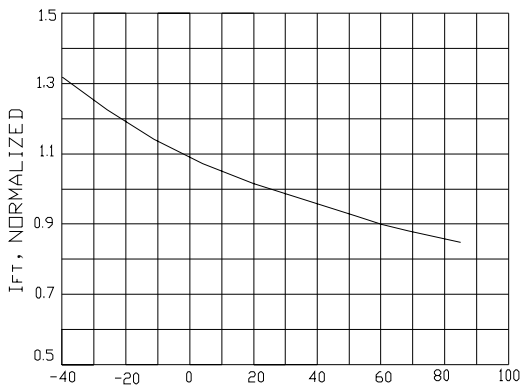
绝缘电压 (RH≤60%,交流 1 分钟)	V _{ISO}	5000	V _{rms}
--------------------------	------------------	------	------------------

4、光电参数

Tamb=(25±5)°C, RH=(45-75)%

特性参数		符号	测试条件		最小值	典型值	最大值	单位
输入端	正向电压	V _F	I _F =10mA		-	1.18	1.5	V
	反向电流	I _R	V _R =5V		-	-	10	uA
输出端	断态重复峰值电流	I _{DRM}	V _{DRM} =Max	302X	-	10	100	nA
				305X			200	
	峰值通态电压	V _{TM}	I _{TM} =100mA		-	1.65	3	V
耦合特性	LED 触发电流	I _{FT}	主端电压 =3V	3020			30	mA
				3021/3051			15	
3022/3052						10		
3023						5		
耦合特性	维持电流	I _H		302X	100	200	300	uA
				305X	100	300	1000	
绝缘电压		V _{ISO}	I _{off} ≤0.3mA 60S		5000			V

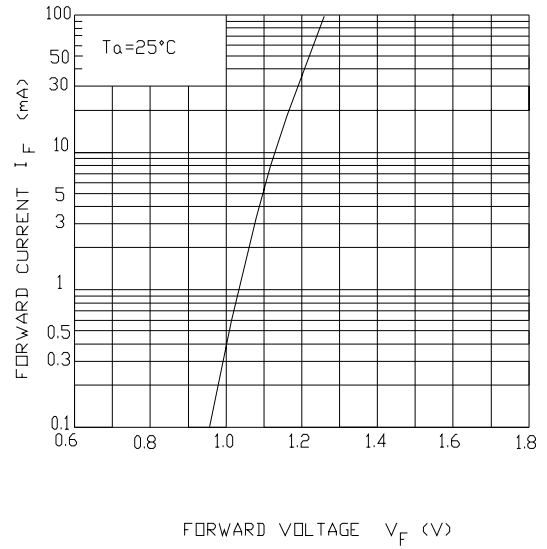
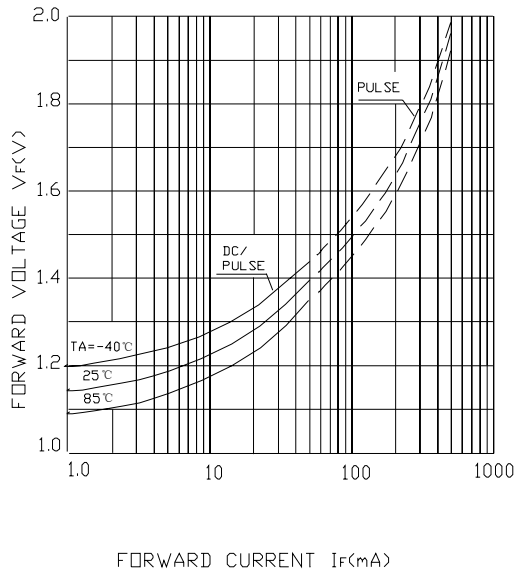
5、特性曲线



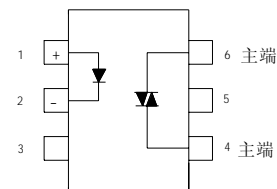
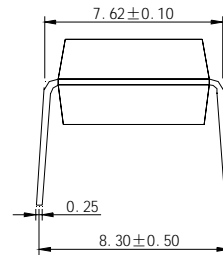
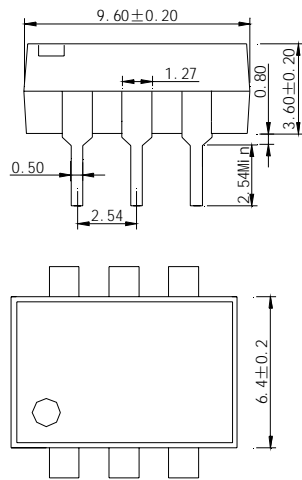
200

AMBIENT TEMPERATURE Ta (°C)

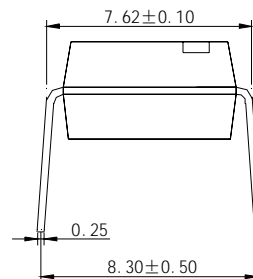
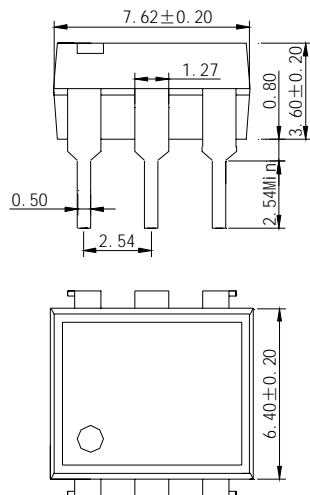
ON-STATE VOLTAGE V_{TM}(V)



6、外形尺寸及外引线排列:



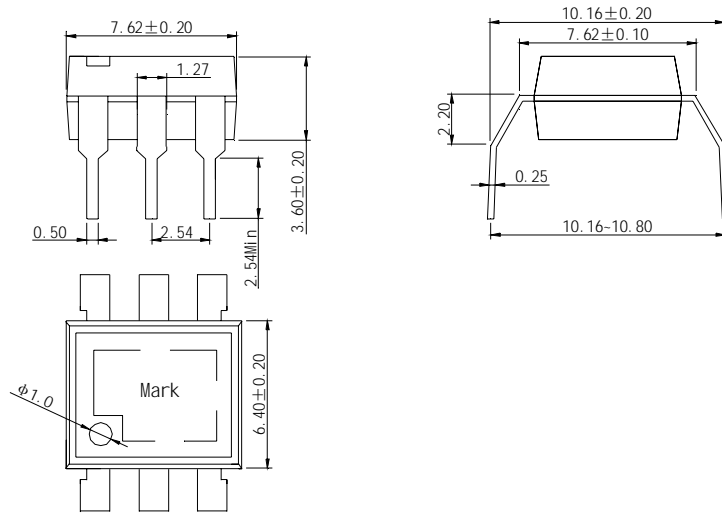
基本产品外形及外引线排列图



2003/06

光 敏 晶 闸 管

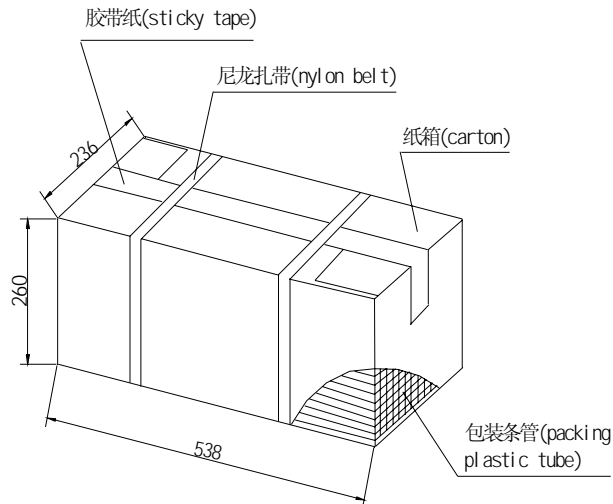
短封装体产品外形图



短封装体大引脚跨度产品外形图

7、包装方式:

(1)、示意图:



(2)、数量:

产品外形	每条管	每纸匣	每纸箱
基本产品外形	50	1000	20000
短封装体产品外形	60	1200	24000
短封装体大引脚跨度外形	60	1200	18000

(3)、内包装:

- ①、采用防静电条管，条管上有商标、防静电标志。
- ②、每纸匣一端贴合格证（型号、生产日期代号、检验员代号），另一端贴 UL、CSA、VDE 安全认证标志。

(4)、外包装: 公司名称、地址、商标、产品型号、数量等标志。

8、订购指南:

订购时请指明产品的外形（基本产品外形、短封装体产品外形、短封装体大引脚跨度

产品外形)。