

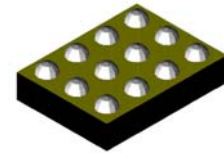
I²C 接口 4 线触摸屏控制器

www.datasheet 概要

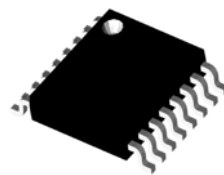
CP2007 是一款支持 I²C 接口的 4 线电阻式触摸屏控制器，其中包括一个带同步串口的 12 位 ADC，以及用来驱动阻性触摸屏的低导通电阻开关。CP2007 具有一个电池监测通道、一个辅助 ADC 输入端和一个片上温度传感器，并且在无需外部元件的情况下可以进行触摸压力测量；

CP2007 具备标准 I²C 接口，支持 Standard、Fast、High-Speed 三种工作模式，内部 ADC 可编程选择 8bit 或者 12bit 精度来配合不同尺寸屏幕及系统性能要求。针对触摸屏的测量特点，CP2007 可以提供数据预处理功能（MAV），有效减轻系统总线及处理器负荷，

CP2007 的低功耗性能使其成为电池供电系统的理想选择，如带电阻性触摸屏的个人数字助理和其它便携式设备。CP2007 采用 12 引脚的 WCSP 封装和 16 引脚的 TSSOP 封装，额定的工作范围为 -40℃ 至 85℃。



WCSP-12 封装
1.55mm × 2.05mm
-40℃~85℃



TSSOP-16 封装
-40℃~85℃

特性

- 4 线触摸屏接口
- 2.2V 至 3.6V 的工作电压
- 可有效降低总线负载的数据预处理功能
- 标准 I²C 接口：支持 Standard、Fast、High-Speed 三种模式
- 向下兼容 CP2003，可编程的 8bit 或 12bit 精度选择
- 有效转换频率为 20KHz (8bit) 和 10KHz (12bit)
- 数字驱动中断检测输出，上拉电阻可编程选择 50K/90K
- 压力检测
- 片上温度检测
- ESD (HBM) 保护高达 8KV
- 采用 1.5X2 WCSP-12 封装及 5X6.4 TSSOP-16 封装，符合 RoHS 规范

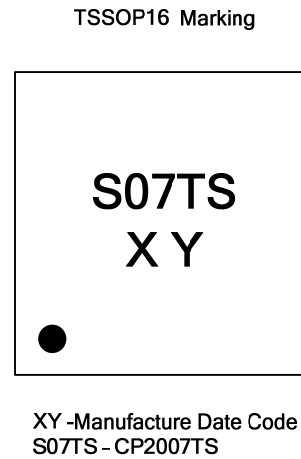
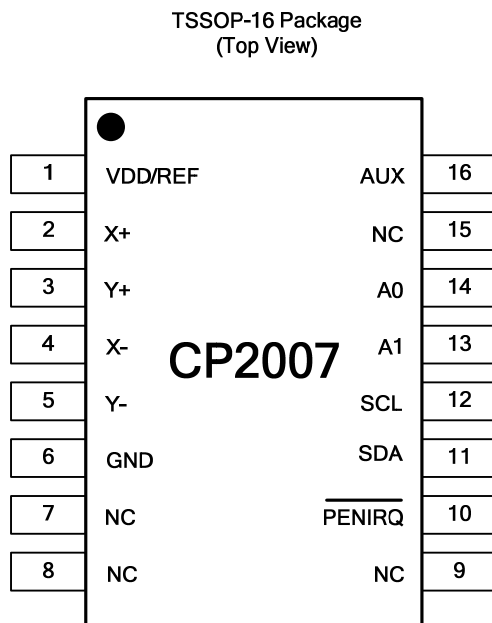
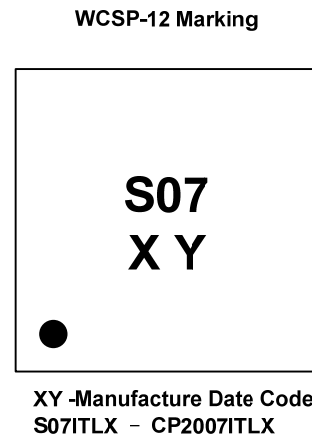
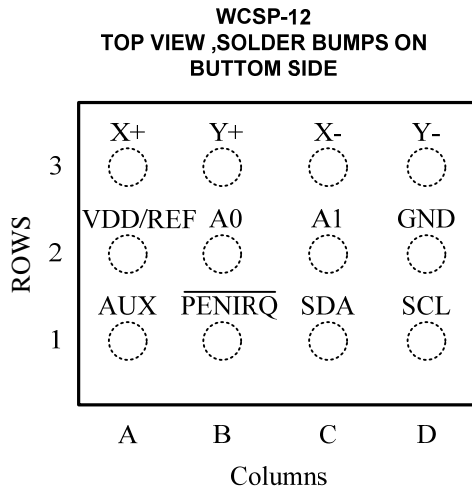
应用

- 蜂窝持电话
- PDA、GPS 及其它手持设备
- 销售终端机 (POS)
- 触摸屏监视器

I²C 接口 4 线触摸屏控制器

引脚分布图

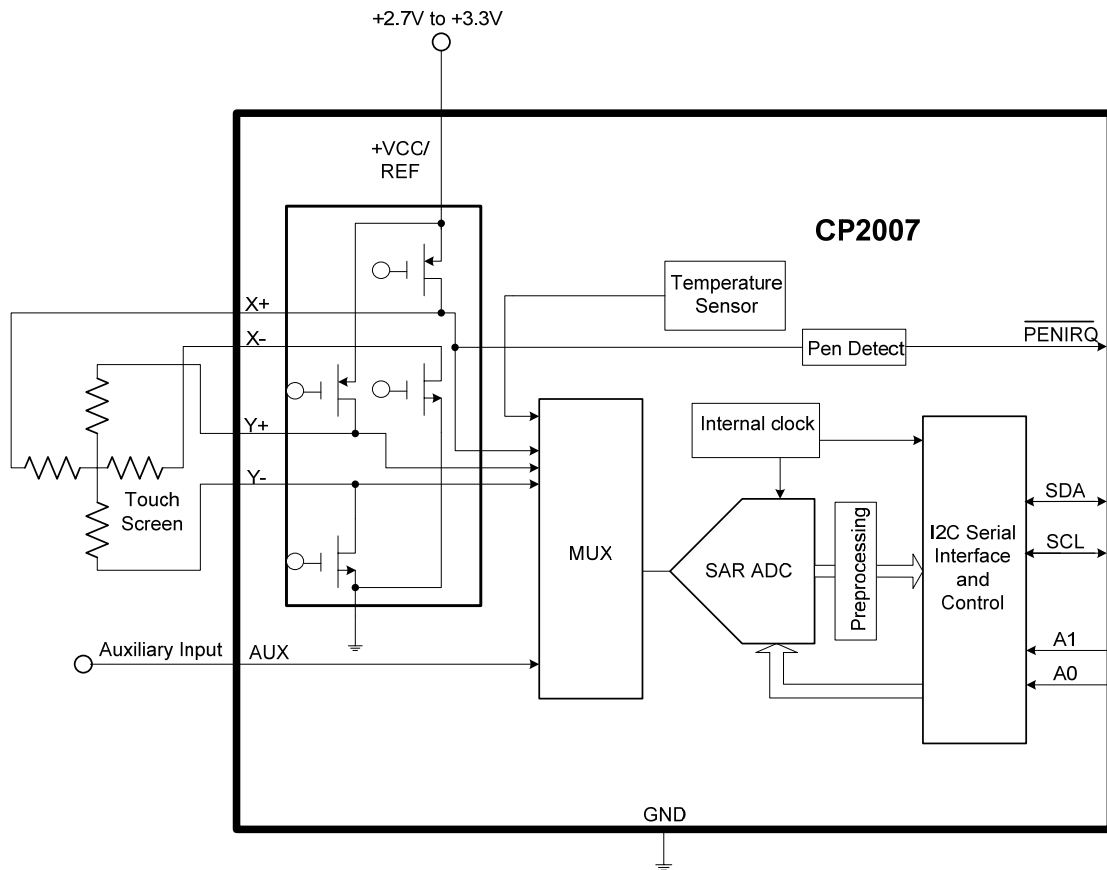
www.datasheet4u.com



I²C 接口 4 线触摸屏控制器

典型应用图

www.datasheet4u.com



启攀微电子（上海）有限公司
 地址：上海市宜山路 1618 号 D 栋 4 楼
 电话：+86-(0)21-64014543 64058488
 传真：+86-(0)21-64050030
 邮编：201103
 Email: sales@chiphomer.com
 Web: www.chiphomer.com

深圳办事处
 地址：深圳市福田区车公庙都市阳光名苑 2 栋 10D
 电话：+86-(0)755-82056706
 传真：+86-(0)755-82056709
 邮编：518048