

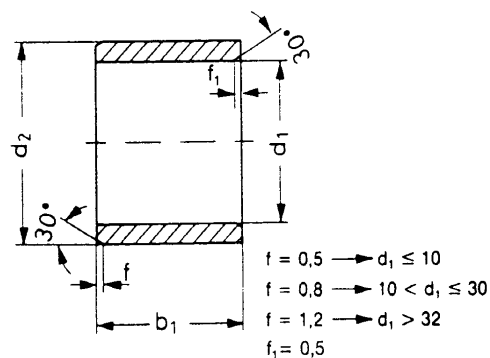
(Dimensions following DIN 1494)

Recommended tolerances for installation  
Housing bore H7  
Shaft h9

**Construction of order number:**

G S M - 0 2 0 3 - 0 3  
 | | | | | |  
 d1 d2 b1 (in mm)  
 Metric dimension  
 Type  
 Material

Type S



Order No.	d1 <sup>1)</sup>	d2	b1 <sup>2)</sup>	Order No.	d1 <sup>1)</sup>	d2	b1 <sup>2)</sup>
<b>GSM-1820-15</b>	18 +0,032 +0,102	20	15	<b>GSM-2832-20</b>	28 +0,040 +0,124	32	20
<b>GSM-1820-20</b>	18 +0,032 +0,102	20	20	<b>GSM-2832-25</b>	28 +0,040 +0,124	32	25
<b>GSM-1820-25</b>	18 +0,032 +0,102	20	25	<b>GSM-2832-30</b>	28 +0,040 +0,124	32	30
<b>GSM-1922-28</b>	19 +0,040 +0,124	22	28	<b>GSM-3034-20</b>	30 +0,040 +0,124	34	20
<b>GSM-2022-15</b>	20 +0,040 +0,124	22	15	<b>GSM-3034-25</b>	30 +0,040 +0,124	34	25
<b>GSM-2022-20</b>	20 +0,040 +0,124	22	20	<b>GSM-3034-30</b>	30 +0,040 +0,124	34	30
<b>GSM-2022-30</b>	20 +0,040 +0,124	22	30	<b>GSM-3034-40</b>	30 +0,040 +0,124	34	40
<b>GSM-2023-15</b>	20 +0,040 +0,124	23	15	<b>GSM-3236-20</b>	32 +0,050 +0,150	36	20
<b>GSM-2023-20</b>	20 +0,040 +0,124	23	20	<b>GSM-3236-30</b>	32 +0,050 +0,150	36	30
<b>GSM-2023-23</b>	20 +0,010 +0,070	23	23	<b>GSM-3236-40</b>	32 +0,050 +0,150	36	40
<b>GSM-2023-25</b>	20 +0,040 +0,124	23	25	<b>GSM-3539-20</b>	35 +0,050 +0,150	39	20
<b>GSM-2023-30</b>	20 +0,040 +0,124	23	30	<b>GSM-3539-25</b>	35 +0,050 +0,150	39	25
<b>GSM-2224-15</b>	22 +0,040 +0,124	24	15	<b>GSM-3539-30</b>	35 +0,050 +0,150	39	30
<b>GSM-2224-20</b>	22 +0,040 +0,124	24	20	<b>GSM-3539-40</b>	35 +0,050 +0,150	39	40
<b>GSM-2224-30</b>	22 +0,040 +0,124	24	30	<b>GSM-3539-50</b>	35 +0,050 +0,150	39	50
<b>GSM-2225-15</b>	22 +0,040 +0,124	25	15	<b>GSM-4044-20</b>	40 +0,050 +0,150	44	20
<b>GSM-2225-20</b>	22 +0,040 +0,124	25	20	<b>GSM-4044-30</b>	40 +0,050 +0,150	44	30
<b>GSM-2225-25</b>	22 +0,040 +0,124	25	25	<b>GSM-4044-40</b>	40 +0,050 +0,150	44	40
<b>GSM-2225-30</b>	22 +0,040 +0,124	25	30	<b>GSM-4044-50</b>	40 +0,050 +0,150	44	50
<b>GSM-2427-15</b>	24 +0,040 +0,124	27	15	<b>GSM-4550-30</b>	45 +0,050 +0,150	50	30
<b>GSM-2427-20</b>	24 +0,040 +0,124	27	20	<b>GSM-4550-50</b>	45 +0,050 +0,150	50	50
<b>GSM-2427-25</b>	24 +0,040 +0,124	27	25	<b>GSM-5055-20</b>	50 +0,050 +0,150	55	20
<b>GSM-2427-30</b>	24 +0,040 +0,124	27	30	<b>GSM-5055-30</b>	50 +0,050 +0,150	55	30
<b>GSM-2528-12</b>	25 +0,010 +0,080	28	12	<b>GSM-5055-40</b>	50 +0,050 +0,150	55	40
<b>GSM-2528-15</b>	25 +0,040 +0,124	28	15	<b>GSM-5055-50</b>	50 +0,050 +0,150	55	50
<b>GSM-2528-20</b>	25 +0,040 +0,124	28	20	<b>GSM-5560-40</b>	55 +0,060 +0,180	60	40
<b>GSM-2528-25</b>	25 +0,040 +0,124	28	25	<b>GSM-5560-60</b>	55 +0,060 +0,180	60	60
<b>GSM-2528-30</b>	25 +0,040 +0,124	28	30				
<b>GSM-2528-35</b>	25 +0,010 +0,080	28	35				
<b>GSM-2528-50</b>	25 +0,010 +0,080	28	50				
<b>GSM-2630-16</b>	26 +0,040 +0,124	30	16				