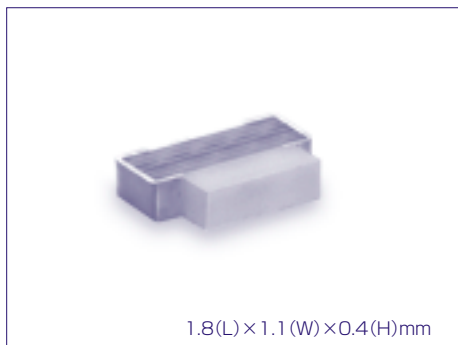


CL-481S シリーズ

Mono-Color Side-Lighting Type **CL-481S Series**



1.8(L)×1.1(W)×0.4(H)mm

● 小型の白色LEDです。

● Compact white LED

● 絶対最大定格/Absolute Maximum Rating*1

(Ta 25°C)

Product code	Pd (mW)	IF (mA)	IFP*2 (mA)	VR (V)	Top (°C)	Tst (°C)
CL-481S-WR	76	20	50	5	-25~+80	-30~+85
CL-481S-WS	76	20	50	5	-25~+80	-30~+85

*1 1素子当たりの値です。/The values are based on 1-die performance.

*2 IFPの条件はduty 1/10、パルス巾30msecです。/Condition for IFP is pulse of 1/10 duty and 30msec width.

● 電気的光学的特性/Electro-optical Characteristics

(Ta 25°C)

Parameter	Symbol	Conditions	MIN	TYP	MAX	Unit	
順電圧/ Forward Voltage*1	VF	CL-481S-WR IF=5mA	—	2.9	3.15	V	
		CL-481S-WS IF=5mA	—	2.9	3.15		
逆電流/Reverse Current*1	IR	VR=5V	—	—	100	μA	
光度/ Luminous Intensity*2	Iv	CL-481S-WR IF=5mA	40	85	—	mcd	
		CL-481S-WS IF=5mA	—	150	—		
色度座標/Chromaticity coordinates*3	x, y	IF=5mA	x(±0.02) y(±0.02)				
			a	0.28	0.236		
			b	0.28	0.301		
			c	0.34	0.386		
			d	0.34	0.321		

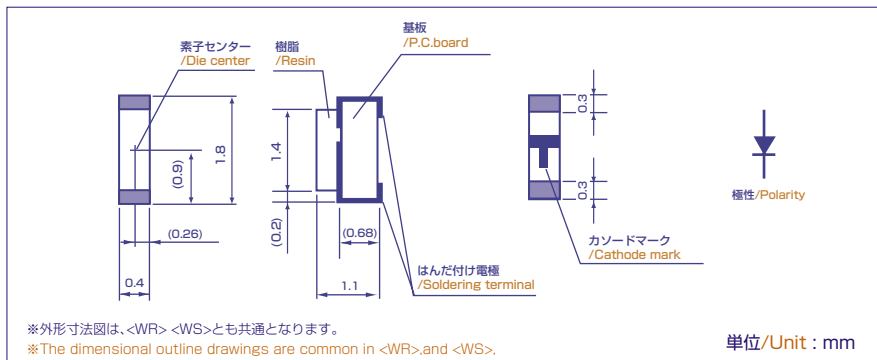
*1 1素子当たりの値です。/The values are based on 1-die performance.

*2 NIST規格に準拠、各素子同時点灯の値です。

Compliant with NIST. The values are based on the condition that each die lights simultaneously.

*3 色度座標は、a, b, c, dに囲まれた範囲です。/Chromaticity coordinates is surrounded with a,b,c,d

● 外形寸法図/Outline drawing

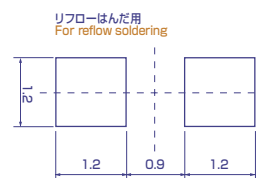


*外形寸法図は、<WR> <WS>とも共通となります。

*The dimensional outline drawings are common in <WR> and <WS>.

推奨はんだ付けパターン

The following soldering patterns are recommended for reflow soldering:



■ 諸特性/Characteristics

* <WR>につきましてはカタログ不掲載のため、詳細につきましてはお問い合わせください。

* <WR> are not listed in this catalog. Please consult with us for details.

