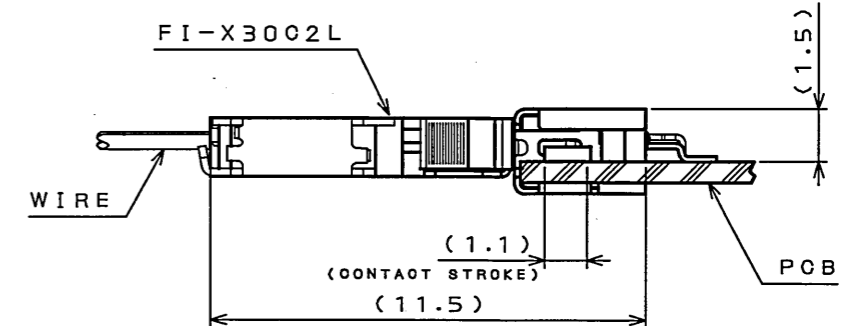
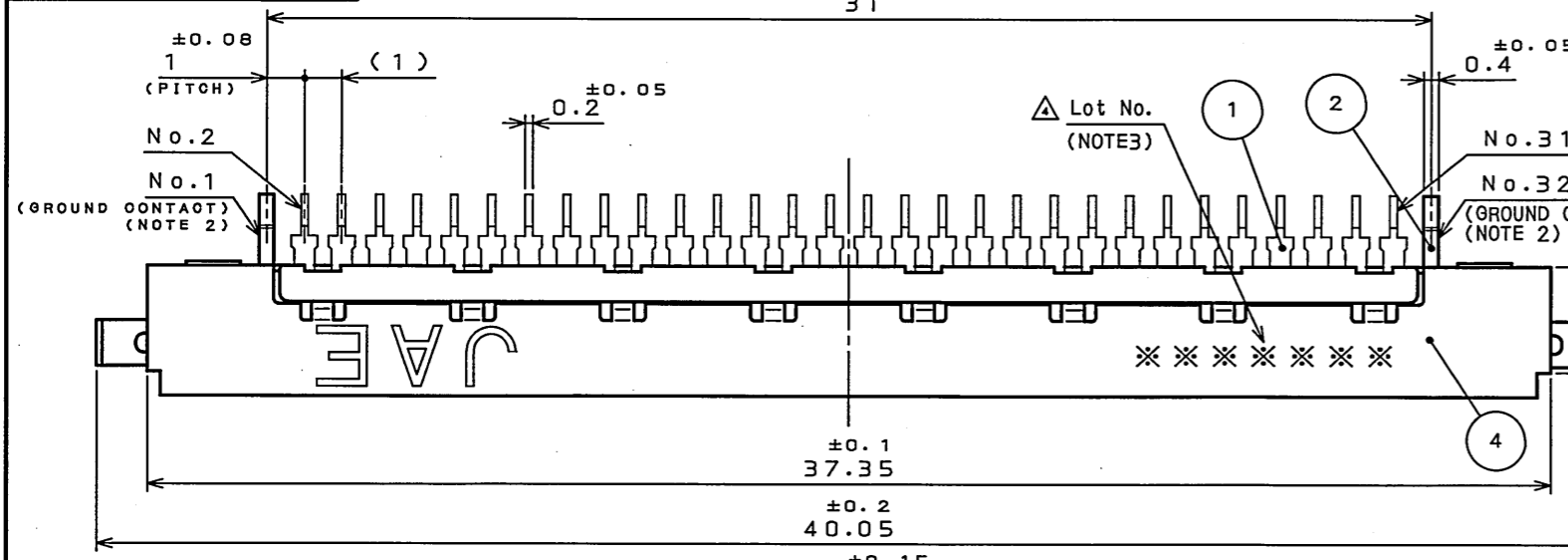
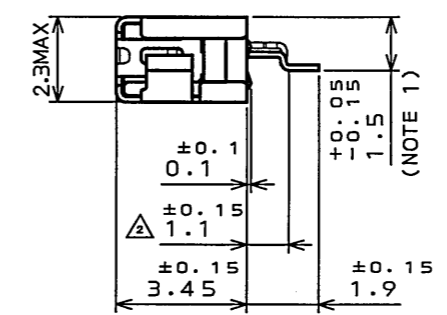
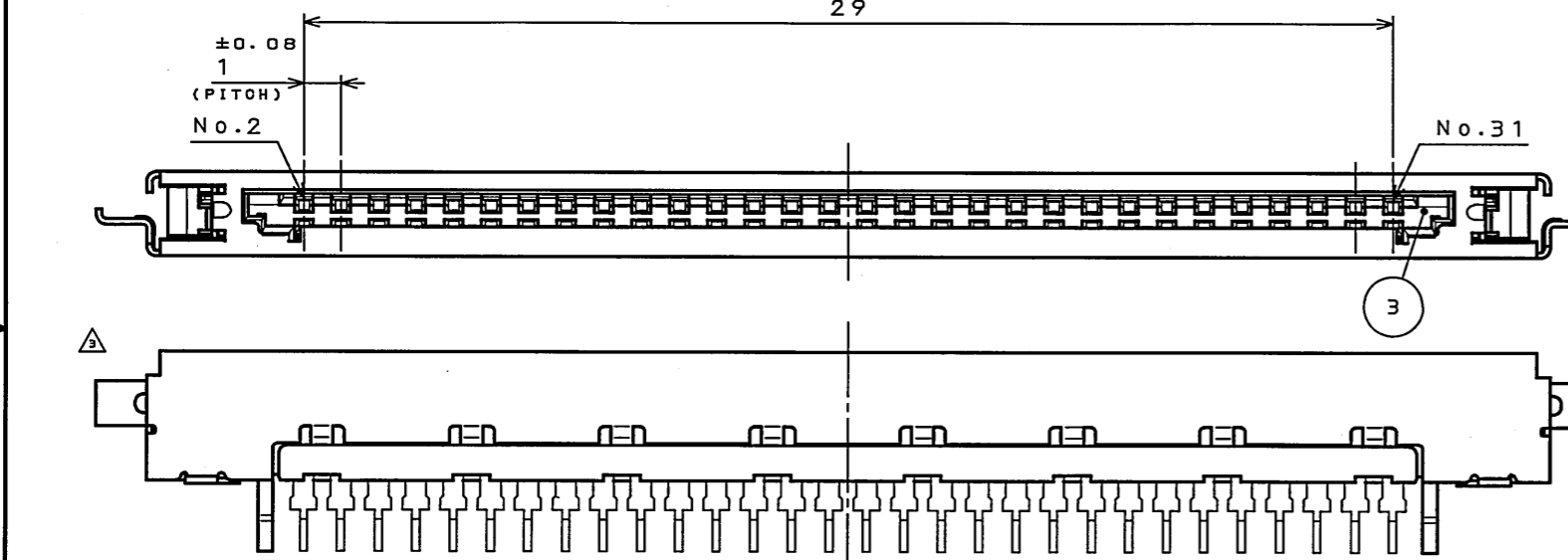


△JE8E01S  
(ON 0NIMVH)各機理図

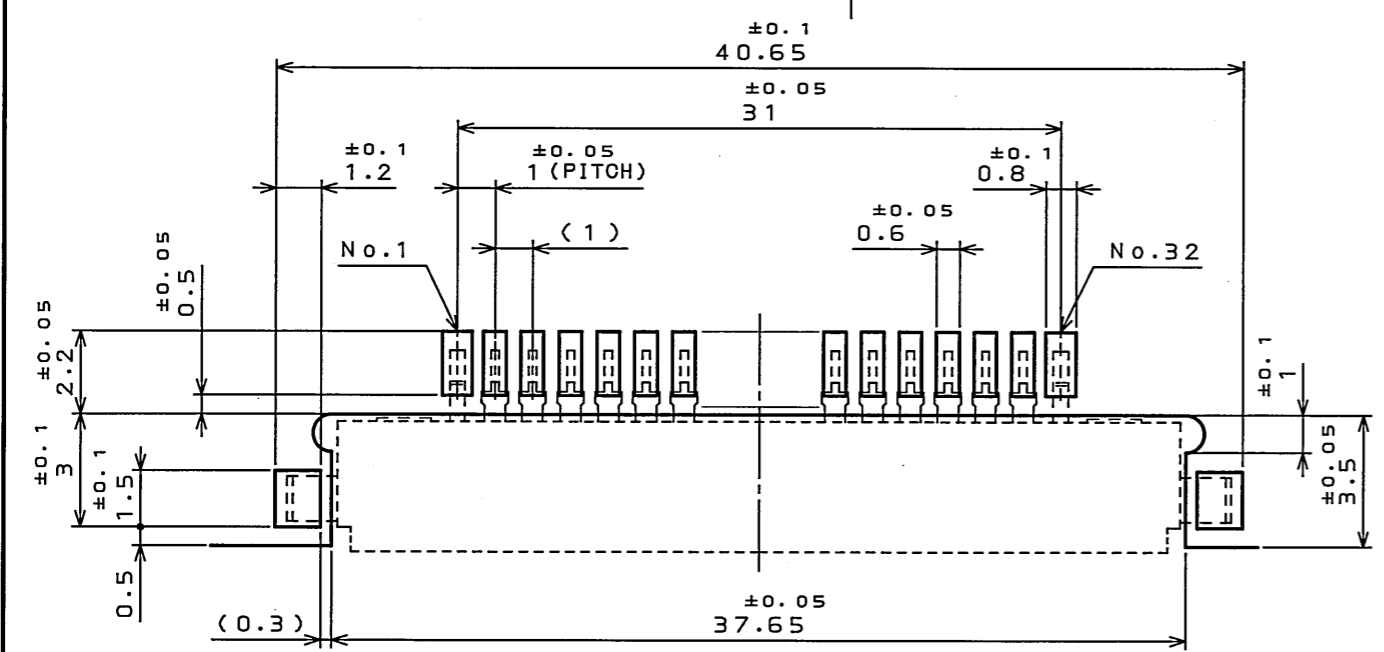
版数 REV.	年月日 DATE	DCN NO.	変更内容 DESCRIPTION	製図 DR.	担当 CHK.	査閲 APPD.	承認 APPD.
2	21.May.2003	52152	ADDED DIMENSIN 寸法追加	T.YAMAJI	K.HISAMATSU	A.KIMURA	Y.ICHIYAMA
3	14.Jul.2003	52482	ADDED FORM 下面図追加	—	K.HISAMATSU	—	Y.ICHIYAMA
4	3.Aug.2006	060641	ADDED LOT NO.& NOTE ロットNo.、注記追加	H.SAKURADA	T.SHIODA	m.Suzuki	K.Hisatomi



MATED CONDITION (REF.)  
嵌合状態図(参考)



- NOTE1. COPLANARITY BETWEEN TERMINAL AND HOLD DOWN OF SHELL SHOULD BE 0.08mm MAX.  
 2. TERMINALS NO.1 AND NO.32 ARE APPROPRIATE FOR GROUND CONTACTS.  
 △ 3. PRODUCTION LOT NUMBER AS INDICATED.  
 注1. 端子及び、シェルのホルドダウンの相互のパラツキは0.08以内である。  
 2. 端子No. 1, 32はグラウンド専用コンタクトとする。  
 △ 3. 図示の位置にロット番号を表示する。



APPLICABLE P.C.B. DIMENSION (REF.)  
適合基板寸法(参考)

4	SHELL	1	STAINLESS STEEL	TIN PLATING	
3	INSULATOR	1	HEAT RESISTING PLASTIC		UL94 V-0 BEIGE
2	GROUND PLATE	1	COPPER ALLOY	TIN PLATING	
1	CONTACT	30	COPPER ALLOY	GOLD(0.1μmMIN) OVER NICKEL	TERMINAL AREA: TIN-COPPER OVER NICKEL
符号 NO.	名称 DESCRIPTION	個数 QTY.	材料 MATERIAL	仕上 FINISH	備考 REMARKS
仕様書(SPECIFICATION)		第1版(ORIGINAL DATE) 4.Mar.2003		尺度(SCALE) 5:1	シリーズ(SERIES) FI-X
一般公差(GENERAL TOLERANCE)		製図 DR. T.YAMAJI		名称(TITLE) FI-XB30SSL-HF15 (PCB SIDE)	
寸法(DIMENSION)		担当 CHK. K.HISAMATSU		質量(MASS)	
角度(ANGLES)		査閲 APPD. A.KIMURA			
. ±0.8 .X ±0.4 .XX ±0.1 .XXX ±		承認 APPD. Y.ICHIYAMA			
		製図 DR. T.YAMAJI		日本航空電子工業株式会社 JAPAN AVIATION ELECTRONICS INDUSTRY, LTD.	
		担当 CHK. K.HISAMATSU		図面番号(DRAWING NO.) SJ038317	
		査閲 APPD. A.KIMURA		版数 (REV.) 4	
		承認 APPD. Y.ICHIYAMA			

LEAD FREE この製品は鉛フリー品です

DOF-0-212F(05.08)

