

**Flachstecker
für Poke-In-Kontakt**

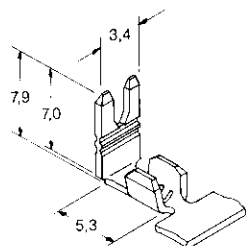
Kontaktmaterial:

CuZn, verzinkt
Geeignet für Litze
(Massivdraht auf Anfrage)

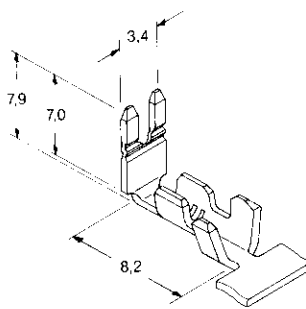
**Poke-In
Tab Terminal**

Contact Material:

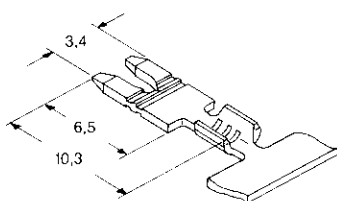
Brass, tin plated
Crimps stranded wire
(solid wire upon request)



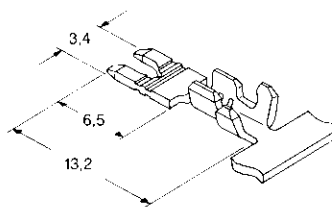
A



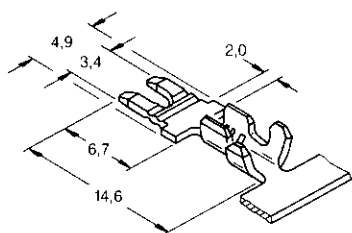
B



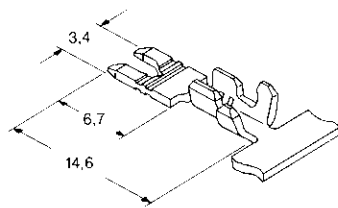
C



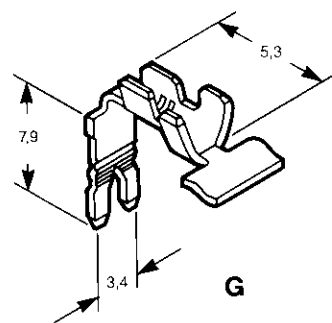
D



E



F



G

Typ Type	Leiterquerschnittsbereich Wire Size Range		Isolierungsdurchmesser Insulation Diameter (mm)	Materialdicke Material Thickness (mm)	Bestell-Nummer Part Number
	AWG	mm ²			
A	22-18	0,3-0,9	-	0,46	62895-1
B	22-18	0,3-0,9	1,52-2,54	0,46	62896-1
C	22-18	0,3-0,9	-	0,50	62897-1
D	22-18	0,3-0,9	1,52-2,54	0,50	62898-1
E*	22-18	0,3-1,0	max. 3,00	0,45	281622-2**
F*	22-18	0,3-1,0	max. 3,00	0,45	281623-2
G	18-14	0,8-2,1	2,30-3,60	0,50	63458-1

* Kann wahlweise im Anschlagwerkzeug abgewinkelt werden.

* Can be selectively bent inside applicator.

** Mit unterstützenden Seitenstegen, nur in Zusammenhang mit modifizierter Kammer IA-84-5157 einsetzbar.

** With support flanges, can only be used in combination with modified cavity IA-84-5157.