



SANKEN ELECTRIC COMPANY, LTD.

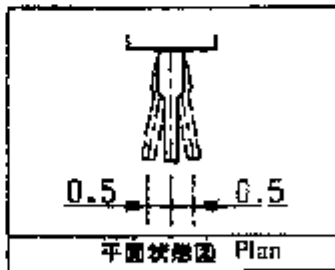
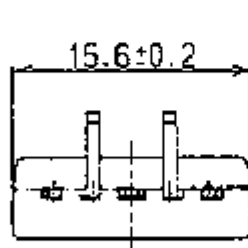
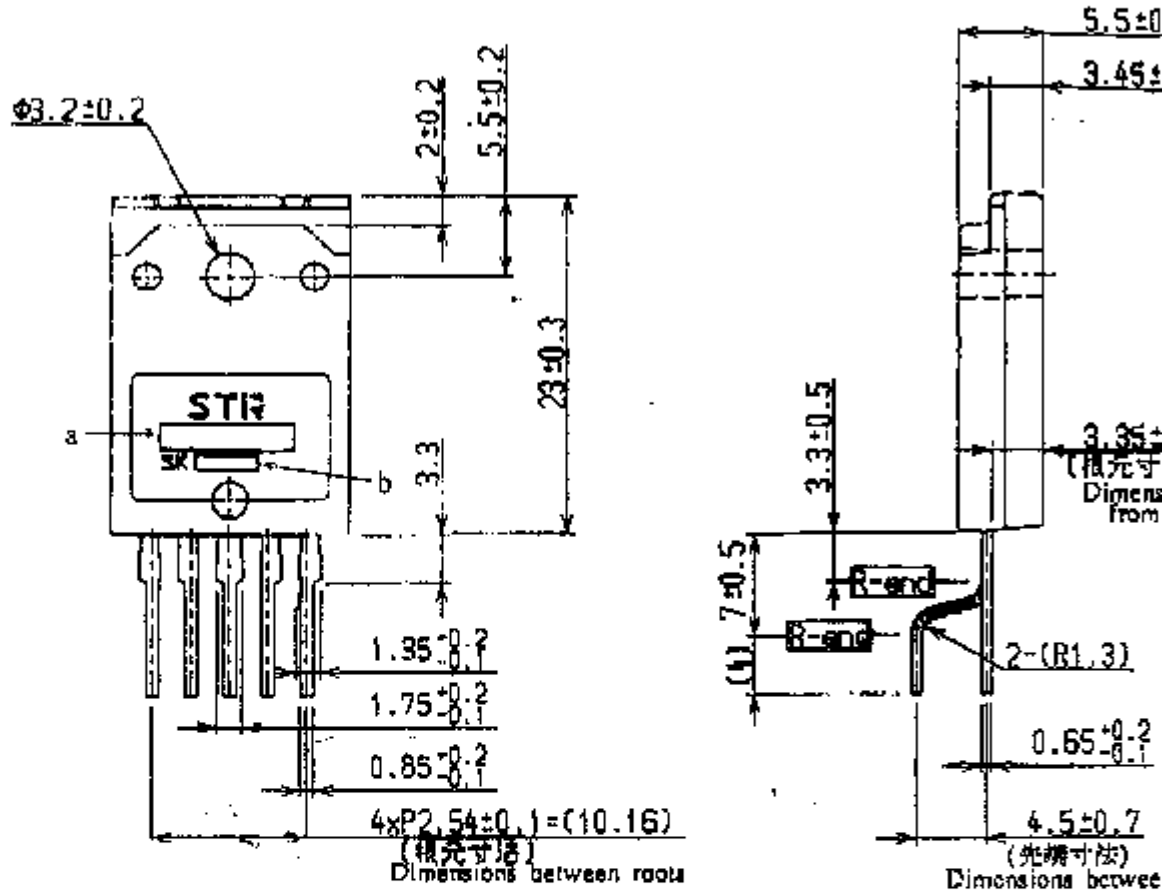
製品仕様書 SPECIFICATIONS		
<b>名称 DEVICE TYPE NAME</b> スイッチングレギュレータ STR-F6658B (LF1351) Switching regulator type STR-F6658B(LF1351)		
<b>1 適用範囲</b> Scope この規格は、スイッチングレギュレータ用ハイブリッドIC STR-F6658Bについて適用する。 The present specifications shall apply to a hybrid IC type STR-F6658B for switching regulators.		
<b>2 概要</b> Outline		
種別 Type	構造 Structure	用途 Application
ハイブリッドIC Hybrid IC	樹脂封止型 (トランスファーモールド) Plastic mold package (Transfer mold)	スイッチングレギュレータ Switching regulators
<b>3 外観</b> Appearance		
<b>3-1 外観</b> Appearance 本体は、汚れ、キズ、キレツ等なく美観であること。 The body shall be clean and shall not bear any stain, rust or flaw.		
<b>3-2 外形と寸法</b> Outline and dimensions ピン配置、外形、寸法は本書2頁参照のこと。 Refer to pages 2 for pin layout, outline and dimensions.		
<b>3-3 表示</b> Marking 表示は本体に品名及びロット番号を明瞭かつ容易に消えぬようレーザーで捺印すること。 The type number and lot number shall be marked on the body by laser which shall not be unreadable easily.		

作成日 DATE of PROCESSING	Sep. / 18 / 1999	半導体本部技術統括部応用技術 APPLICATION ENGINEERING SEMICONDUCTOR DIV
作成 PREPARED BY	T. NISHIJIMA T. Nishijima Sep 18 1999	
検査 CHECKED BY	N. UTSUNO N. Utsuno Sep 18 1999	仕様書番号 SPECIFICATION NUMBER
承認 APPROVED BY	K. IZUMI K. Izumi Sep 20 1999	SSE-21347

# Sanken SANKEN ELECTRIC COMPANY, LTD.

STR-5外形寸法図 LF1351  
Outline Drawings of Lead Forming No.1351

Fig.1



: 2 3 4 5

端子の材質 : Cu  
 端子の外観 : Niメッキ+半田ディップ  
 Material of terminal : Cu  
 Treatment of terminal : Ni plating + solder dip

製品重量 : 約 7.5g  
 Weight : Approx. 7.5g

**注記 Note**

— 部品高さ0.3maxのゲートバリ発生箇所を示す  
 Shows a point when 0.3max gate burr is produced

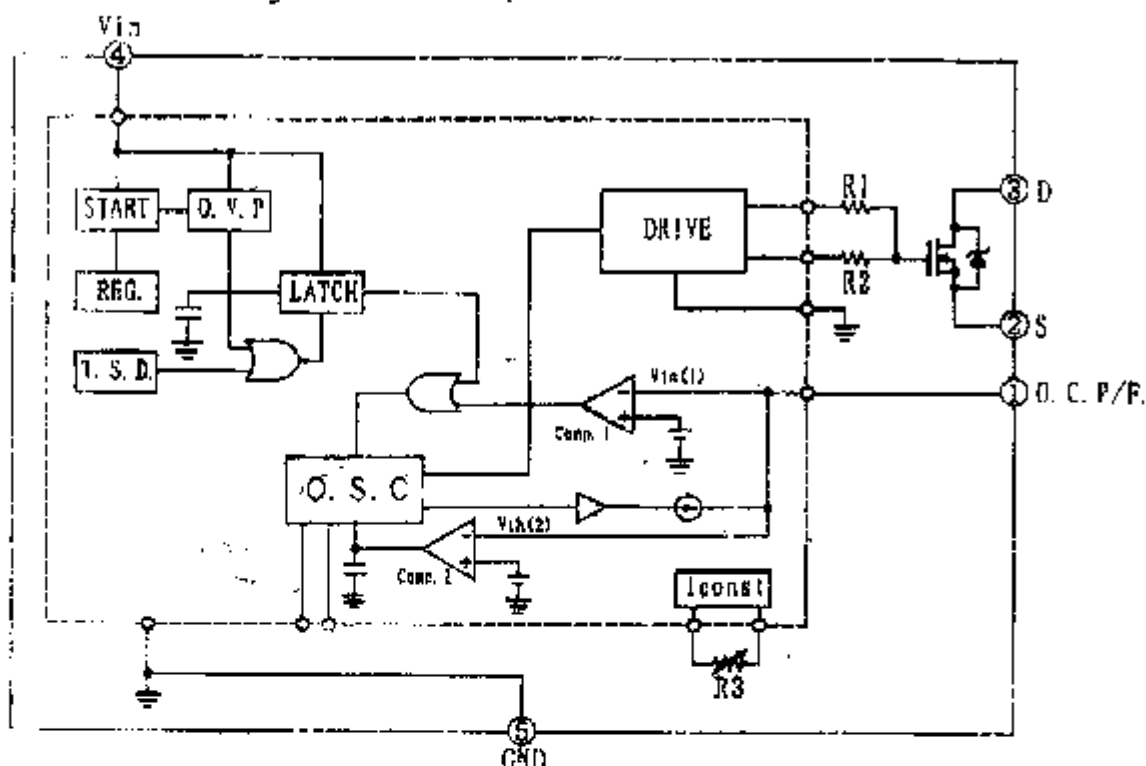
図番 : TG3A-1352 単位 : mm  
 DWG.No : TG3A-1352 Dimensions in mm

a. 品名表示 F6638B  
 Type Number  
 b. ロット番号  
 Lot Number  
 第1文字 西暦年号下一桁  
 1st letter The last digit of year  
 第2文字 製造月  
 2nd letter Month  
 1~9月 : アラビア数字  
 10月 : O  
 11月 : N  
 12月 : D  
 (1 to 9 for Jan. to Sept.,  
 O for Oct., N for Nov., D for Dec.)  
 第3,4文字 製造日  
 3rd & 4th letter Day  
 01~31 アラビア数字  
 Arabic numerals



SANKEN ELECTRIC COMPANY, LTD.

4. STR F6658B ブロックダイアグラム  
Block Diagram



各端子機能 Function of Terminal

端子番号 Terminal No.	記号 Symbols	名称 Description	機能 Functions
1	O.C.P/F.B	過電流/フィードバック端子 Overcurrent/Feedback terminal	過電流検出信号及び定電圧制御信号入力 Input of overcurrent detection signal and constant voltage control signal
2	S	ソース端子 Source terminal	MOS FET ソース MOS FET source
3	D	ドレイン端子 Drain terminal	MOS FET ドレイン MOS FET drain
4	VIN	電源端子 Power supply terminal	制御回路電源入力 Input of power supply for control circuit
5	GND	グランド端子 Ground terminal	グランド Ground

その他機能 Other Functions

記号 Symbols	機能 Functions
O.V.P	過電圧保護回路 Overvoltage protection circuit
T.S.D	過熱保護回路 Thermal shutdown circuit

内部定数 Internal Constants

R1	100Ω	R3	Iconst 調整トリミング抵抗 Iconst adjustment trimming resistor
R2	6.8Ω		

# Sanken

## SANKEN ELECTRIC COMPANY, LTD.

### 5. 電気的特性 Electrical Characteristics

#### 5.1 絶対最大定格 (Ta=25°C) Absolute Maximum Ratings (Ta=25°C)

項目 Parameter	端子 Terminal	記号 Symbol	規格値 Ratings	単位 Unit	備考 Note
ドレイン電流 Drain current	3 - 2	$I_{Dpeak}$ ※1	28.2	A	シングルパルス Single Pulse
最大スイッチング電流 Maximum Switching Current	3 - 2	$I_{D MAX}$ ※5	2.2	A	$V_{2-5}=0.78V$ $T_a=-20\sim+125^{\circ}C$
シングルパルスエナジー耐量 Single pulse avalanche energy	3 - 2	$E_{AS}$ ※2	804	mJ	シングルパルス Single Pulse $I_{L peak}=2.1A$
制御部電源電圧 Input voltage for control part	4 - 5	$V_{IN}$	27	V	
O.C.P/F B 端子電圧 O.C.P/F.B Terminal Voltage	1 - 5	$V_{th}$	6	V	
MOS FET 部許容損失 Power dissipation for MOS FET	3 - 2	$P_{DI}$ ※3	53 2.8	W	無限大放熱器にて With infinite heatsink 放熱器無し Without heatsink
制御部消費電力 (MIC) Power Dissipation for control part (MIC)	4 - 5	$P_{D2}$ ※4	0.8	W	$V_{IN} \times I_{IN}$ にて規定 Specified by $V_{IN} \times I_{IN}$
動作時内部コレクタ温度 Internal frame temperature in operation	—	$T_F$	-20 ~ +125	°C	
動作周囲温度 Operating ambient temperature	—	$T_{op}$	-20 ~ +125	°C	
保存温度 Storage temperature	—	$T_{stg}$	-40 ~ +125	°C	
チャンネル温度 Channel temperature	—	$T_{ch}$	+150	°C	

※1 MOS FET A.S.O.曲線参照  
Refer to MOS FET A.S.O. curve

※2 MOS FET Tch-EAS曲線参照  
Refer to MOS FET Tch-EAS curve

※3 MOS FET Ta-PDI曲線参照  
Refer to MOS FET Ta-PDI curve

※4 MIC TF-PD2曲線参照  
Refer to TF-PD2 curve

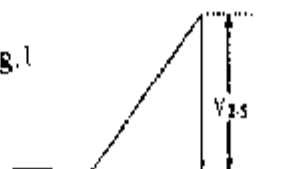
※5 最大スイッチング電流について  
Maximum switching current

最大スイッチング電流とはIC内部のドライブ電圧とMOS FETの $V_{th}$ により決定するドレイン電流です。パターンの引き出しにより2番端子-5番端子間に電圧降下が発生し Fig.1の $V_{2-5}$ によって最大スイッチング電流は低下しますので、最大スイッチング電流の降下特性曲線を参照の上この値以下で御使用下さい。

The maximum switching current is a Drain current determined by the drive voltage of the IC and threshold voltage ( $V_{th}$ ) of MOS FET.

Therefore, in the event that voltage drop occurs between No.2 and No.5 terminals due to patterning, the maximum switching current decreases as shown by  $V_{2-5}$  in Fig.2. Accordingly please use this device within the decreased value, referring to the derating curve of the maximum switching current.

Fig.1





SANKEN ELECTRIC COMPANY, LTD.

## 5-2 推奨動作条件

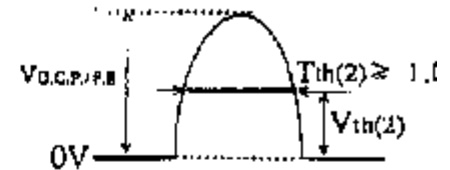
Recommended operating conditions

擬似共振信号入力時間について

Time for input of quasi resonant signals

擬似共振動作時に V<sub>O.C.P/F.B</sub> 端子に入力する  
擬似共振信号は、右図に示す幅な T<sub>th(2)</sub> 以上  
の幅をもった信号を入力して御使用下さい。

For the quasi resonant signal inputted to V<sub>O.C.P/F.B</sub> terminal at the time of quasi resonant  
operation, the signal shall be wider than T<sub>th(2)</sub>.



## 5-3 制御部電気的特性

Electrical Characteristics for Control Part

特記なき場合の条件 V<sub>IN</sub>=18V (T<sub>a</sub>=25°C)V<sub>IN</sub>=18V (T<sub>a</sub>=25°C), unless otherwise specified

項目 Parameter	端子 Terminal	記号 Symbol	規格値 Rating			単位 Unit	測定 Measure ments	
			MIN	TYP	MAX			
動作開始電源電圧 Operation start voltage	4-5	V <sub>IN(ON)</sub>	14.4	16	17.6	V	P.9 番 Refer #	
動作停止電源電圧 Operation stop voltage	4-5	V <sub>IN(OFF)</sub>	9	10	11	V		
動作時回路電流 Circuit current in operation	4-5	I <sub>IN(ON)</sub>	—	—	30	mA		
非動作時回路電流 Circuit current in non-operation	4-5	I <sub>IN(OFF)</sub>	—	—	100	μA		
最大 OFF 時間 Maximum OFF time	—	T <sub>OFF(MAX)</sub>	45	—	55	μsec		
最小擬似共振信号入力時間 Minimum time for input of quasi resonant signals *1	1-5	T <sub>th(2)</sub>	—	—	1.0	μsec		
最小 OFF 時間 *2 Minimum OFF time *2	—	T <sub>OFF(MIN)</sub>	—	—	1.5	μsec		
O.C.P/F.B 端子しきい電圧 1 O.C.P/F.B terminal threshold voltage 1	1-5	V <sub>th(1)</sub>	0.68	0.73	0.78	V		
O.C.P/F.B 端子しきい電圧 2 O.C.P/F.B terminal threshold voltage 2	1-5	V <sub>th(2)</sub>	1.3	1.45	1.6	V		
O.C.P/F.B 端子引き抜き電流 O.C.P/F.B terminal extraction current	1-2	I <sub>O.C.P/F.B</sub>	1.2	1.35	1.5	mA		
O.V.P 動作電源電圧 O.V.P operation voltage	4-5	V <sub>IN(OVP)</sub>	20.5	22.5	24.5	V		
ラッチ回路保持電流 *3 Latch circuit sustaining current	4-5	I <sub>IN(H)</sub>	—	—	400	μA		
ラッチ回路解除電圧 *3 Latch circuit release voltage	4-5	V <sub>IN(La.OFF)</sub>	6.6	—	8.4	V		
熱保護動作温度 Thermal shutdown operating temperature	—	T <sub>J(TSD)</sub>	140	—	—	°C		—

\*1 P.5 5-2 推奨動作条件 参照

Refer to P.5 5-2 for recommended operating conditions

\*2 最小 OFF 時間は、最小擬似共振信号を入力ときの T<sub>OFF</sub> 幅です。The minimum OFF time means T<sub>OFF</sub> width at the time when the minimum quasi resonant signal is inputted.

\*3 ラッチ回路とは、O.V.P.T.S.D.により動作する回路を示す。

The latch circuit means a circuit operated O.V.P. and T.S.D.



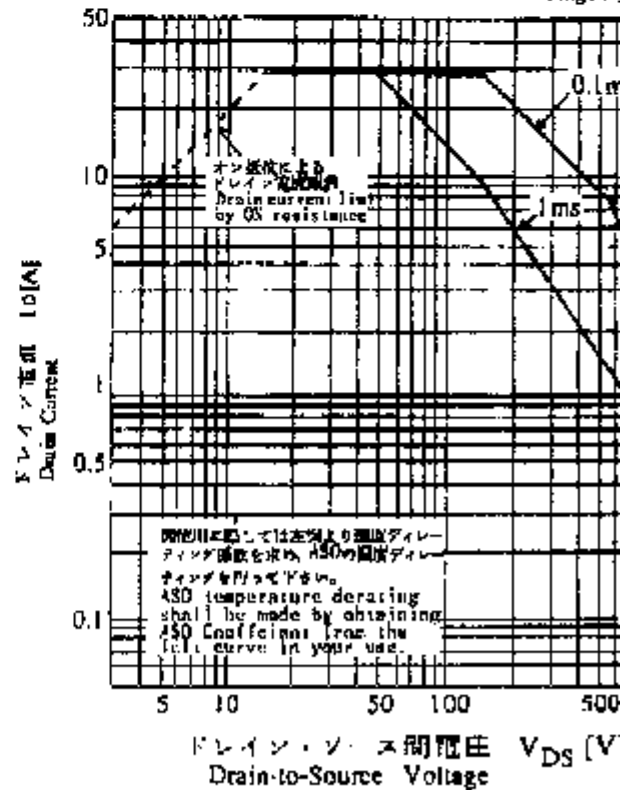
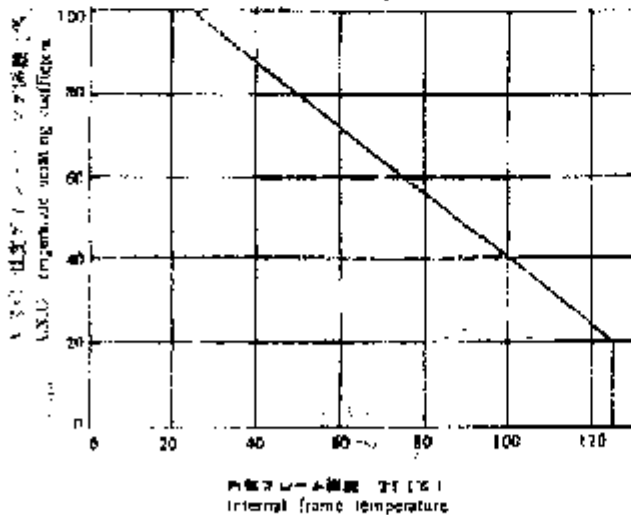
SANKEN ELECTRIC COMPANY, LTD.

5.4 MOS FET 部電氣的特性 (Ta=25°C)  
Electrical Characteristics of MOS FET (Ta=25°C)

項目 Parameter	端子 Terminal	記号 Symbol	規格値 Rating			単位 Unit	測定条件 Measurement condi
			MIN	TYP	MAX		
ドレイン・ソース間電圧 Drain-to-Source breakdown voltage	3-2	V <sub>DSS</sub>	650	—	—	V	P.9 参照 Refer to page
ドレイン漏れ電流 Drain leakage current	3-2	I <sub>DSS</sub>	—	—	300	μA	
ON 抵抗 On resistance	3-2	R <sub>DS(ON)</sub>	—	—	0.50	Ω	
スイッチング・タイム Switching time	3-2	t <sub>f</sub>	—	—	250	nsec	
熱抵抗 Thermal resistance	—	θ <sub>ch-F</sub>	—	—	0.73	°C/W	チャネル 内部 Between chan- nel and internal

STR-F6658B  
MOS FET A.S.O. 曲線 Ta=25°C  
curve Single

STR-F6658B  
A.S.O. 温度デレティング係数曲線  
A.S.O. temperature derating coefficient curve



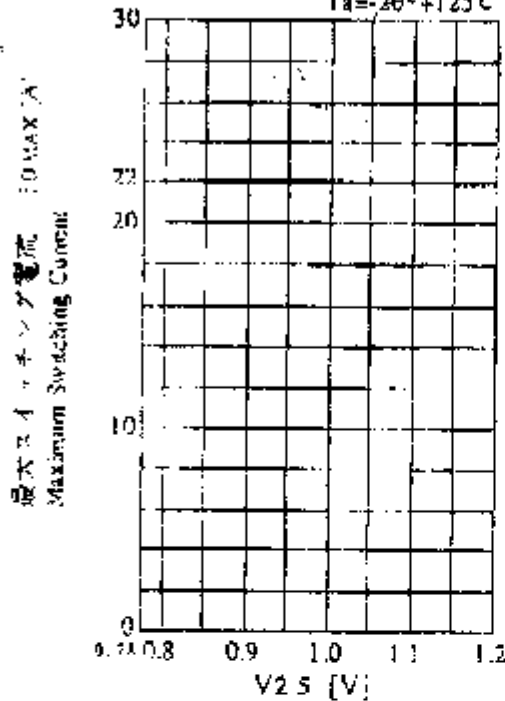
図例に示すように、本製品より温度デレティング係数を求め、A.S.O.の温度デレティング係数を掛けてください。  
A.S.O. temperature derating shall be made by obtaining A.S.O. Coefficients from the I<sub>DSS</sub> curve in your use.



SANKEN ELECTRIC COMPANY, LTD.

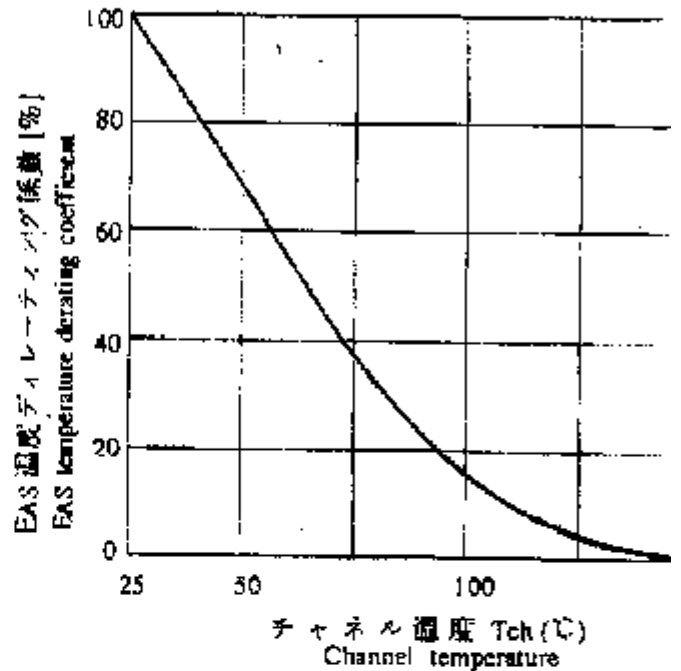
STR-F6658B

最大スイッチング電流デレーティング曲線  
Maximum Switching current derating curve  
Ta=-20~+125°C



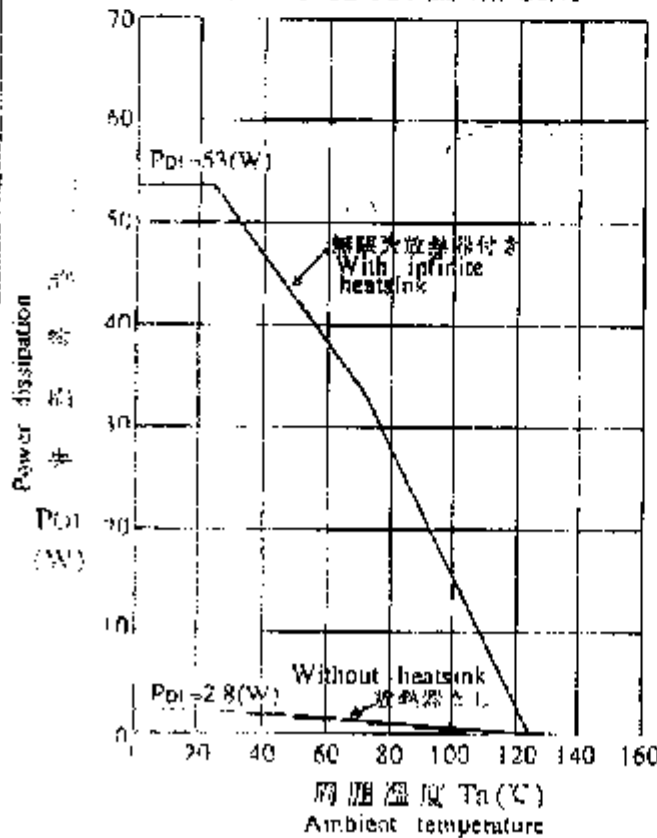
STR-F6658B

アバクシエエネルギー耐量デレーティング  
Avalanche energy derating curve



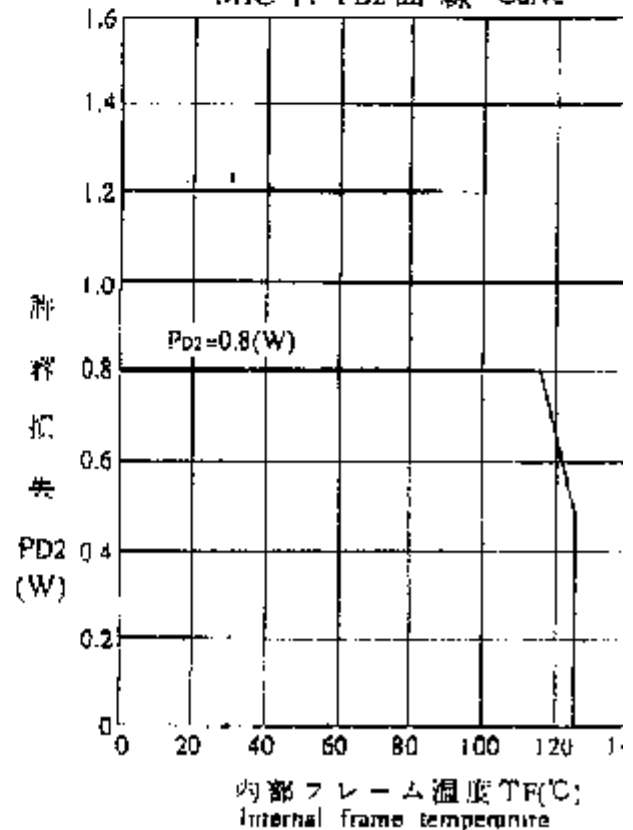
STR-F6658B

MOS FET Ta-PD1 曲線 Curve



STR-F6658B

MIC TR-PD2 曲線 Curve



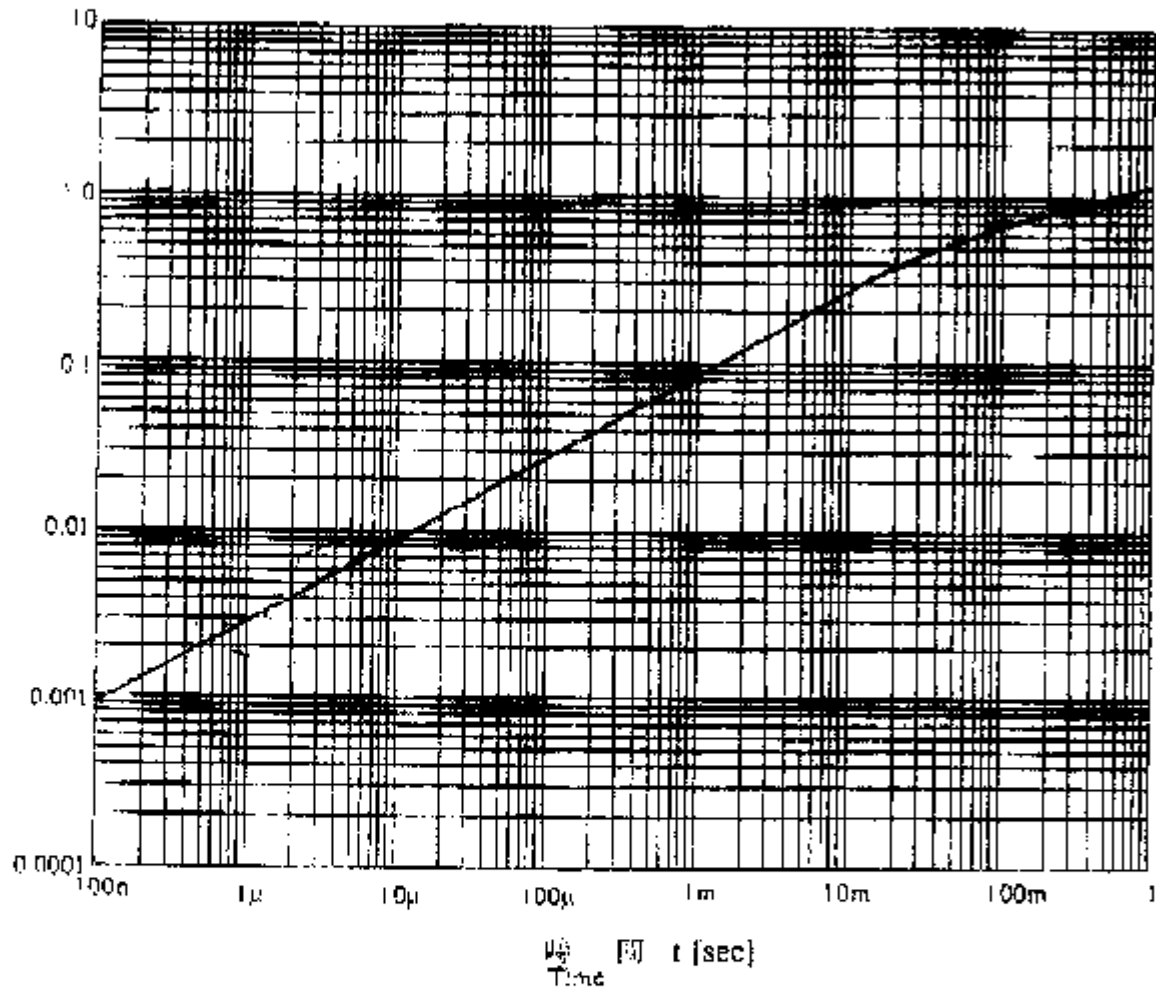


SANKEN ELECTRIC COMPANY, LTD.

STR-F6658B

過渡熱抵抗曲線

過渡熱抵抗  $\theta_{ch-c}(t)$  [°C/W]  
Transient thermal resistance







SANKEN ELECTRIC COMPANY, LTD.

## 5-3 測定条件

## Measurement Conditions

項目 Parameter	測定回路 Measurement circuit	V <sub>IN</sub> [V]	測定条件 Measurement conditions
動作開始電源電圧 Operation start voltage	測定回路1	0→14.4~17.6	発振開始電源電圧で規定 To be specified by operation start voltage
動作停止電源電圧 Operation stop voltage	測定回路1	17.6→11→9	発振停止電源電圧で規定 To be specified by oscillation stop voltage
動作時回路電流 Circuit current in operation	測定回路2 <O.S.C波(1)> Measurement circuit 2 <O.S.C waveform(1)>	18	発振動作時、電源端子流入電流 In-flow current into power supply terminal at oscillation start
非動作時回路電流 Circuit current in non-operation	測定回路1	0→14	発振動作開始前、電源端子流入電流 In-flow current into power supply terminal prior to oscillation
最大 OFF 時間 Maximum OFF time	測定回路1	18	3-5端子間波形 High 期間 While waveform between terminals 3 and 5 is high
発振開始基準信号入力期間 Minimum time for input of quasi resonant signal	測定回路2 <O.S.C波(2)> Measurement circuit 2 <O.S.C waveform(2)>	18	3-5端子間波形 High 期間 While waveform between terminals 3 and 5 is high
最小 OFF 時間 Minimum OFF time	測定回路2 <O.S.C波(2)> Measurement circuit 2 <O.S.C waveform(2)>	18	3-5端子間波形 High 期間 While waveform between terminals 3 and 5 is high
O.C.P/F.B 端子しきり電圧1 O.C.P/F.B terminal threshold voltage 1	測定回路3 Measurement circuit 3	18	3-5端子間波形が Low から High に切り替わる O.C.P/F.B 端子電圧 O.C.P/F.B terminal voltage where waveform between terminals 3 and 5 is switched from low to high
O.C.P/F.B 端子しきり電圧2 O.C.P/F.B terminal threshold voltage 2	測定回路2 <O.S.C波(2)> Measurement circuit 2 <O.S.C waveform(2)>	18	発振周波数が O.S.C の発振周波数に同期される、O.C.P/F.B 端子電圧 O.C.P/F.B terminal voltage when oscillating frequency is synchronized with O.S.C oscillating frequency
O.V.P 動作電源電圧 O.V.P operation voltage	測定回路1	0→20.5~24.5	発振停止電源電圧で規定 To be specified by oscillation stop power supply voltage
ラッチ回路維持電流 Latch circuit sustaining current	測定回路1 Measurement circuit 1	24.5→8.5	O.V.P 動作後 V <sub>IN</sub> =8.5V 時電源端子に流入する電流 In-flow current into power terminal at V <sub>IN</sub> =8.5V after O.V.P operation
ラッチ回路解除電源電圧 Latch circuit release voltage	測定回路1	24.5→8.4~6.6	O.V.P 動作後 I <sub>IN</sub> ≦20μA となる電源電圧 Power supply voltage with I <sub>IN</sub> ≦20μA after O.V.P operation
O.C.P 端子しきり電流 O.C.P terminal extraction current	測定回路3 Measurement circuit 3	18	V <sub>OCP</sub> =1.0V 時 O.C.P 端子に流入する電流 In-flow current into O.C.P terminal at V <sub>OCP</sub> =1.0V
ドレインソース間電圧 Drain-to-Source voltage	測定回路4	—	I <sub>D</sub> =300μA, V <sub>S-2</sub> =0V (short)
ドレイン漏れ電流 Drain leakage current	測定回路4 Measurement circuit 4	—	V <sub>DS</sub> =650V, V <sub>S-2</sub> =0V (short)
O <sub>N</sub> 抵抗 O <sub>N</sub> resistance	測定回路4	—	V <sub>S-2</sub> =10V, I <sub>D</sub> =3.6A
スイッチングタイム Switching time	測定回路5 Measurement circuit 5	18	測定回路5参照 Refer to measurement circuit 5
シングルパルスアバランチ耐量 Single pulse avalanche energy	測定回路6 Measurement circuit 6	18	測定回路6参照 Refer to measurement circuit 6

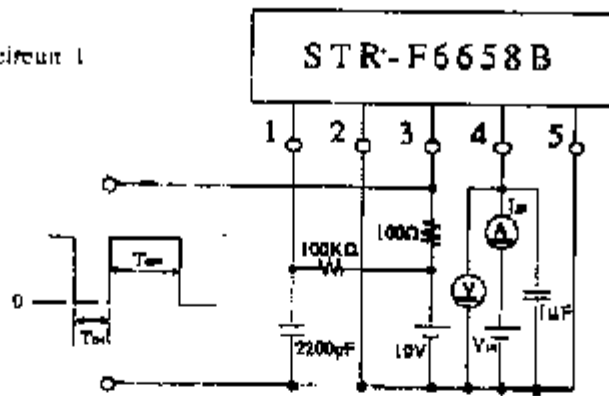
\* 発振動作は3-5端子間矩形波にて規定

Oscillating operation to be specified by rectangular wave between terminals 3 and 5



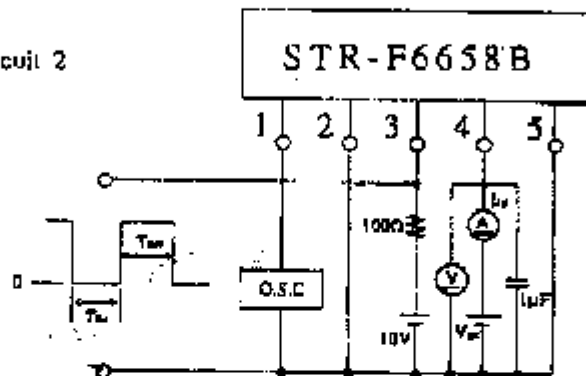
SANKEN ELECTRIC COMPANY, LTD.

測定回路1  
Measurement circuit 1

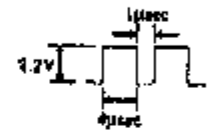


[O.C./P.F.B 端子間O.S.C波  
O.S.C waveform between  
O.C./P.F.B terminal

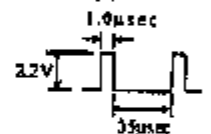
測定回路2  
Measurement circuit 2



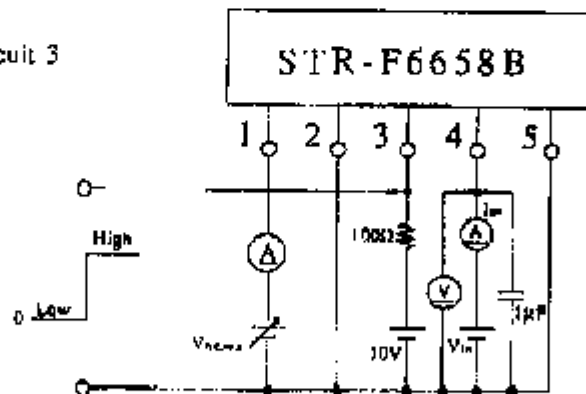
O.S.C waveform(1)  
O.S.C波(1)



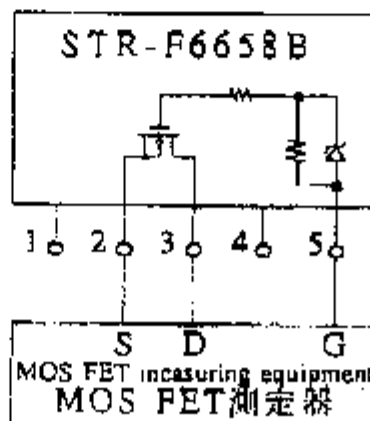
O.S.C waveform(2)  
O.S.C波(2)



測定回路3  
Measurement circuit 3



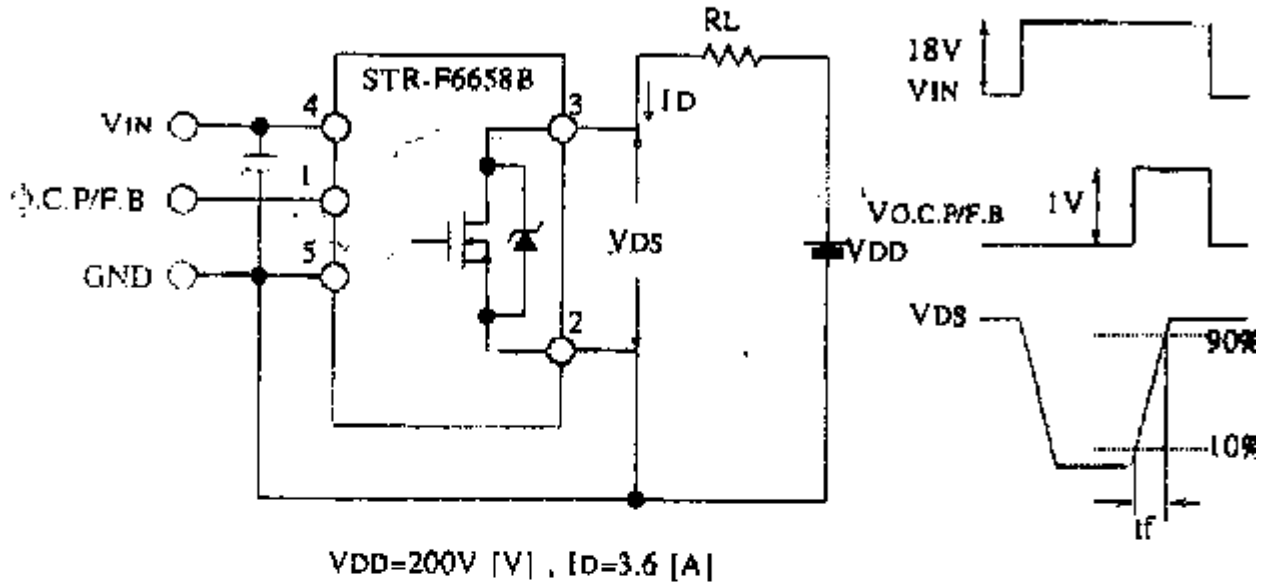
測定回路4  
Measurement circuit 4



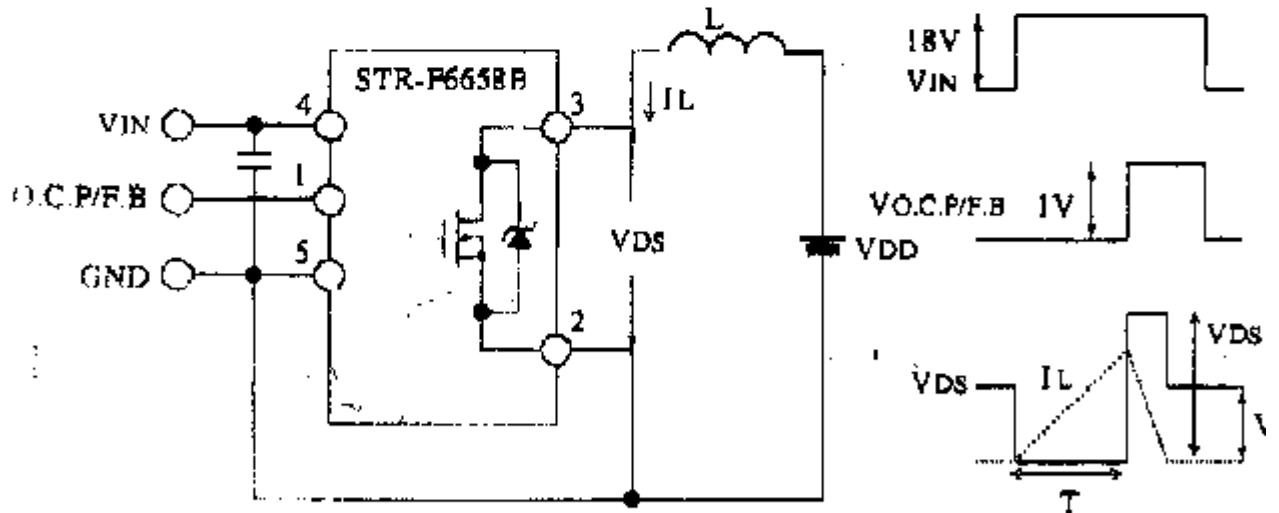


SANKEN ELECTRIC COMPANY, LTD.

測定回路5 スイッチングタイム測定方法  
Measurement circuit 5 Method of measuring switching time.



測定回路6 アバランシェエネルギー耐量測定方法  
Measurement circuit 6 Method of measuring avalanche energy.



T: IL Peak=7.1Aとなる様調整  
To be adjusted for IL Peak=7.1A

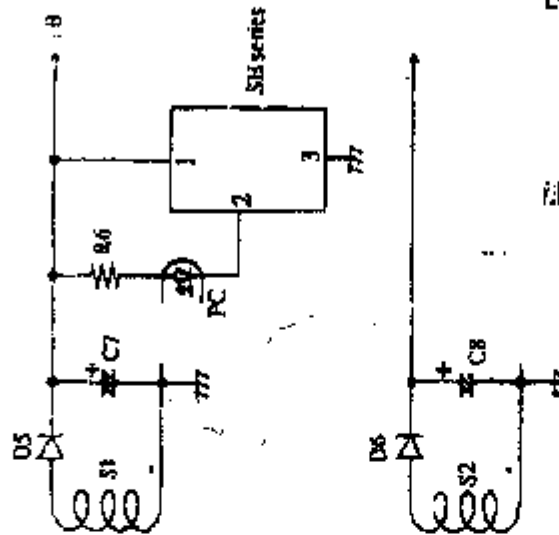
アバランシェエネルギー耐量  $E_{AS}$  計算式  
Equation for calculation of avalanche energy  $E_{AS}$

$$E_{AS} = \frac{1}{2} \cdot L \cdot (I_L \text{ Peak})^2 \cdot \frac{V_{DS \text{ Peak}}}{V_{DS \text{ Peak}} - V_{DD}}$$



SANKEN ELECTRIC COMPANY, LTD.

STR-F6600B 応用回路例  
Application circuit

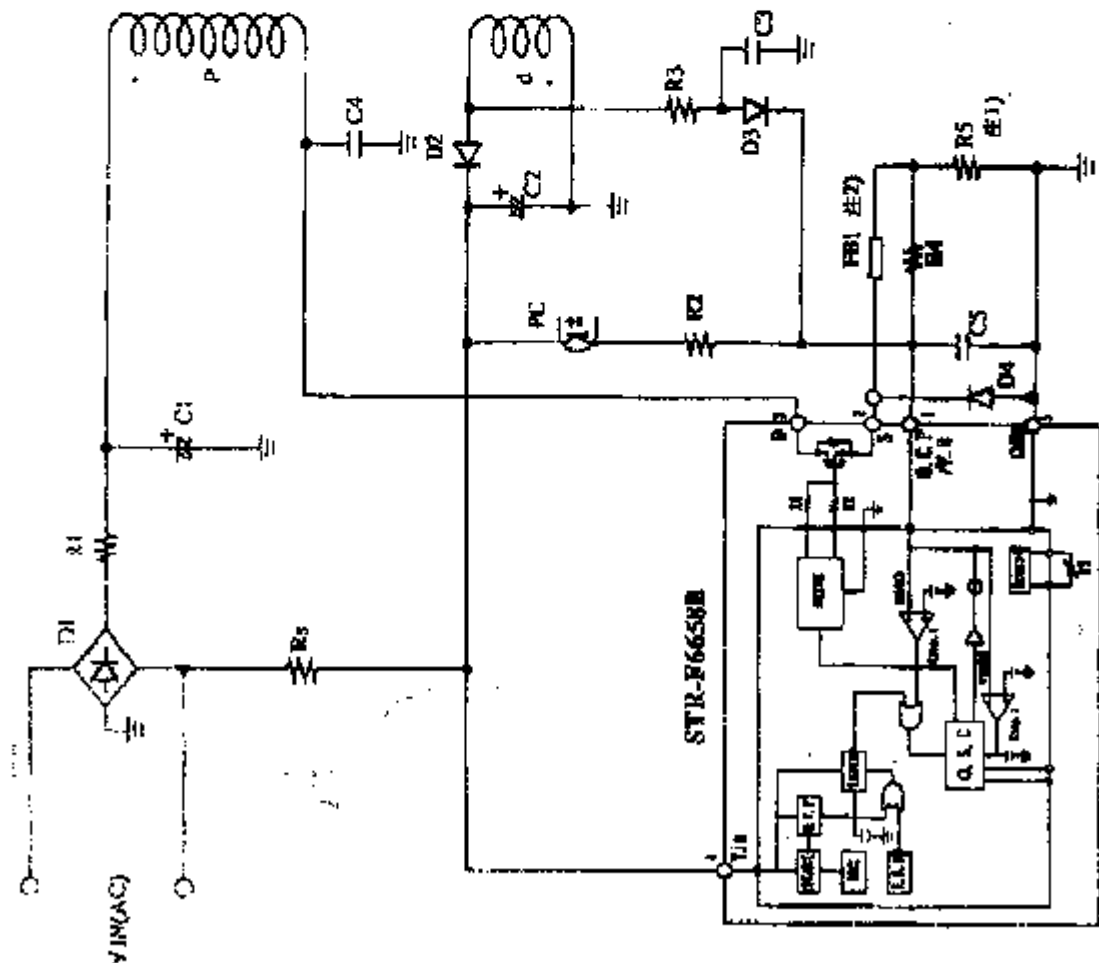


注1) 過電流の調整を1-3pin間に抵抗を接続して  
ないで下さい。過電流の調整を行う時は、  
抵抗を調整して行って下さい。

その他詳細な点については、技術資料(アプ  
ケーションノート)を御参照下さい。

注2) ソース端子にフェライトビーズを入れると  
は、必ず2-5pin間に高速SWダイオードを  
して下さい。

Note : Overcurrent adjustment shall not be mad  
connecting a resistor between 1 and 5 pin  
For this purpose, R5 resistance value shd  
adjusted. Refer to the application note.





SANKEN ELECTRIC COMPANY, LTD.

### 使用上の注意 CAUTION / WARNING

保管環境、特性検査上の取扱い方法によっては信頼度を損なう要因となりますので、注意事項に留意されますようお願いいたします。

Since reliability can be affected adversely by improper storage environment and handling method during Characteristic tests, please observe the following cautions.

#### (1) 保管上の注意事項

##### Cautions for Storage

- 保管環境は、常温(5-35℃)、常湿(40-75%)中が望ましく、高温多湿や温湿度変化の大きい場所を避けてください。

Ensure that storage conditions comply with the standard temperature (5 to 35°C) and the standard relative humidity (around 40 to 75%) and avoid storage locations that experience extreme changes in temperature or humidity.

- 腐食性ガス等の有害ガスが発生しない塵埃の少ない場所で直射日光を避けてください。

Avoid locations where dust or harmful gases are present and avoid direct sunlight.

- 長期保管したものは、使用前に半田付け性やリードの割傷について再点検してください。

Reinspect for rust in leads and solderability that have been stored for a long time.

#### (2) 特性検査、取り扱い上の注意事項

##### Cautions for characteristic Tests and Handling

- 受入検査等で特性検査を行う場合は、測定器からのサージ電圧の印加、端子間ショートや誤接続等に十分ご注意ください。また定格以上の測定は避けてください。

When characteristic tests are carried out during inspection testing and other standard tests periods, protect the Power MOS FETs from surge of power from the testing device, shorts between the Power MOS FETs and the heatsink.

#### (3) 放熱用シリコングリースをご使用の際の注意

##### Remarks in using silicone grease for a heatsink

- 本製品を放熱板に取付けシリコングリースをご使用する際は、均一に薄く塗布して下さい。必要以上に塗布することは、無様な応力を加えることとなります。

When silicone grease is used in mounting this product on a heatsink, it shall be applied evenly and thinly. If more silicone grease than required is applied, it may produce forced stress.

- 揮発性の放熱用シリコングリースは長時間経過しますとヒビ割れが生じ、放熱効果が悪化させます。稠度の小さい(固い)放熱用シリコングリースは、ビス止め時にモールド樹脂クラックの原因となります。

Volatile type silicone grease may produce cracks after elapse of long term, resulting in reducing heat radiation effect.

Silicone grease with low consistency (hard grease) may cause cracks in the mold resin when screwing the product to a heatsink.

弊社では、寿命に影響を与えない下記の放熱用シリコングリースを推奨しております。

Our recommended silicone grease for heat radiation purpose which will not cause any adverse effect on the product life is indicated below:

品名 Type	メーカー名 Suppliers
G746	信越化学工業(株) Shin-Etsu Chemical Co., Ltd.
YG6260	東芝シリコン(株) Toshiba Silicone Co., Ltd.
SC102	ダウ・ダウコーニング・シリコン(株) Dow Corning Toray Silicone Co., Ltd.



SANKEN ELECTRIC COMPANY, LTD.

(4) 推奨締付けトルク  
Recommended Screw Torque

0.588~0.785[N・m] (6~8[kgf・cm])

(5) 推奨動作温度  
Recommended operating temperature

動作時内部フレーム温度  $T_F=105[^\circ\text{C}]$  MAX.  
Inner frame temperature in operation  $T_F=105[^\circ\text{C}]$  MAX.

(6) 半田付け温度について  
Soldering Temperature

- 半田付けの際は、下記条件以内で出来るだけ短時間に作業をするよう、ご配慮ください。  
When soldering the products, please be sure to minimize the working time, within the following conditions.

- $260 \pm 5^\circ\text{C}$  10 sec.
  - $350 \pm 5^\circ\text{C}$  3 sec. (半田ごと)
- Soldering iron

(at a distance of 1.5mm from the main body of the Products)

(7) 静電気破壊防止のための取扱い注意

Considerations to protect the Products from Electrostatic Discharge

- デバイスを取り扱う場合は、人体アースを取ってください。人体アースはリストストラップを用い、感電防止のため、1MΩの抵抗を人体に近い所へ入れてください。  
When handling power MOS FETs device, operator must be grounded. Grounded wrist straps be worn and should have at least 1MΩ of resistance near operators to ground to prevent shock hazard.
- デバイスを取り扱う作業台は導電性のテーブルマットやフロアマット等を敷きアースを取ってください。  
Work benches where the devices are handled should be grounded and be provided with conductive table and floor mats.
- カーブトレーサなどの測定器を使う場合、測定器もアースを取ってください。  
When using measuring equipment such as a curve tracer, the equipment should also be grounded.
- 半田付けをする場合、半田ごとやチップ櫃のリーク電圧がデバイスに印加されるのを防ぐため、半田ごとの先や、チップ櫃をアースしてください。  
When soldering the devices, the head of a soldering iron or a solder bath must be grounded in order to prevent leak voltage generated by them from being applied to the devices.
- デバイスを入れる容器は、弊社出荷時の容器を用いるか、導電性容器やアルミ箱等で静電対策をしてください。  
The devices should always be stored and transported in our shipping containers or conductive containers, or be wrapped up in aluminum foil.



## SANKEN ELECTRIC COMPANY, LTD.

### (8) その他

#### Others

- 本書に記載されている動作例及び回路例は、使用上の参考として示したもので、これらに起因する当社もしくは第三者の工業所有権、知的所有権、その他の権利の侵害問題について当社一切責任を負いません。

Application and operation examples described in this document are quoted for the sole purpose of reference for the use of the products herein and Sanken can assume no responsibility for any infringement of industrial property rights, intellectual property rights or any other rights of Sanken or any third party which may result from its use.

- 本書に記載されている製品をご使用の場合は、これらの製品と目的物との組み合わせについて使用者の責任に於いて検討・判断を行って下さい。

When using the products herein, the applicability and suitability of such products for the intended purpose object shall be reviewed at the users responsibility.

- 当社は品質、信頼性の向上に努めていますが、半導体製品では、ある確率での欠陥、故障の発生は避けられません。部品の故障により結果として、人身事故、火災事故、社会的な損害が発生させないよう、使用者の責任に於いて、装置やシステム上で十分を安全設計及び確認を行って下さい。

Although Sanken undertakes to enhance the quality and reliability of its products, the occurrence of failure and defect of semiconductor products at a certain rate is inevitable.

Users of Sanken products are requested to take, at their own risk, preventative measures including safety design of the equipment or systems against any possible injury, death, fires or damages to society due to device failure or malfunction.

- 本書に記載されている製品は、一般電子機器(家電製品、事務機器、通信端末機器、計測機器など)に使用されることを意図しております。

高い信頼性が要求される装置(輸送機器とその制御装置、交通信号制御装置、防災・防犯警報各種安全装置など)への使用をご検討の際は、必ず当社販売窓口へご相談及び納入仕様書への記載をお願いします。

極めて高い信頼性が要求される装置(航空宇宙機器、原子力制御、生命維持のための医療機器など)には当社の文書による同意がない限り使用しないで下さい。

Sanken products listed in this document are designed and intended for the use as components in general purpose electronic equipment or apparatus (home appliances, office equipment, telecommunication equipment, measuring equipment, etc.).

When considering the use of Sanken products in the applications where higher reliability is required (transportation equipment and its control systems, traffic signal control systems or equipment, fire/crime alarm systems, various safety devices, etc.), please contact your nearest Sanken sales representative to discuss and obtain written confirmation of your specifications.

The use of Sanken products without the written consent of Sanken in the applications where extreme high reliability is required (aerospace equipment, nuclear power control systems, life support system etc.) is strictly prohibited.

- 本書に記載された製品は耐放射線設計をしておりません。

Anti radioactive ray design is not considered for the products listed herein.