	0.5mm F-Sコネクタ(H=1.5mm) (ボート・ツボート SMT 型)		411-5781			
	取扱説明書 0.5mm F-S Connector(H=1.5mm) (Board to Board SMT TYPE)		<table border="1" style="width: 100%;"> <tr> <td style="text-align: center;">Released</td> <td style="text-align: center;">FJ00-0833-98</td> </tr> <tr> <td style="text-align: center;">Rev.</td> <td style="text-align: center;">A</td> </tr> </table>	Released	FJ00-0833-98	Rev.
Released	FJ00-0833-98					
Rev.	A					
Handling and Operation Instruction Sheet						

1. コネクタ本体の取扱い

1.1 コネクタ嵌合接触部には、ドライバーの先、
 チェッカーのプローブ等、異物を差し込まな
 いようお願い致します。

コネクタへ異物を差し込むと、メッキの
 剥離及び端子変形の原因になります。

1.2 同一基板上でのコネクタの複数個使いは
 避けて下さい。

はんだクラック及びハウジング割れの原因に
 なります。

2. 基板への取り付け作業

コネクタのはんだ付タイン部を变形させずに保
 持して、基板面と水平に取り付けるように自動実
 装機の調整をお願い致します。

又、はんだ付けはリフローを原則としております
 が、はんだ付け部の手直し等によりはんだゴテ
 をご使用になる場合には、タイン部にコテ先が
 触れないように注意して下さい。

(手はんだの条件: 350±5℃、3秒以内)

はんだ付タイン部の変形ははんだ付不良及び
 接触機能を損なうよう原因になります。

1. HANDLING OF CONNECTOR BODY

1-1. Tools such as a screw driver or probing
 pin etc. should not be inserted in to the
 contact area of connector.

INSERTION OF THE FOREIGN MATTERS
 INTO CONNECTORS WILL CAUSE
 SERIOUS PLATE-PEELING AND/OR
 TERMINAL DEFORMATION.

1-2. Only one (1) connector should be used per one
 (1) PCB.

It MAY CAUSE CRACKING OF SOLDER
 JOINTS AND BREAKAGE OF HOUSING.

2. MOUNTING OPERATION ONTO PCB

Adjust mounting device of automatic
 placement machine accordingly, so as to get the
 connectors held horizontally with the surface of
 PCB care should be taken such that the
 soldering tines are not deformed during this
 operation.

This connector is designed for flow soldering.
 However, when the use of soldering iron is
 required for rework, care must be taken not to
 let the tip end of the iron touch on the tines of
 connector as this will deform the tines. The
 solder iron tip should touch on the PCB solder
 pads only.

(Manual soldering conditions: 350±5℃、3
 Seconds Maximum)

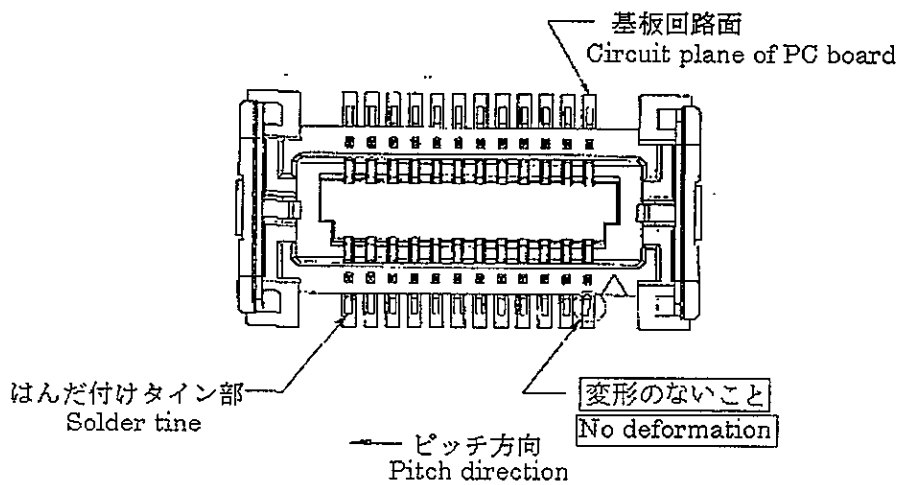
DEFORMATION OF SOLDERING TINES IS

OFTEN THE CAUSE OF BAD SOLDER JOINTS AND SUBSEQUENTLY, AFFECTS THE PERFORMANCE OF CONNECTORS.

2.1. ピッチ方向に変形すると、コネクタの基板取り付け時に基板はんだ付回路面から外れ、正常なはんだ付けができなくなります。

2-1. The soldering tine deformed in the pitch direction will fail to be aligned with the corresponding PCB solder pad. This condition is not good for soldering.

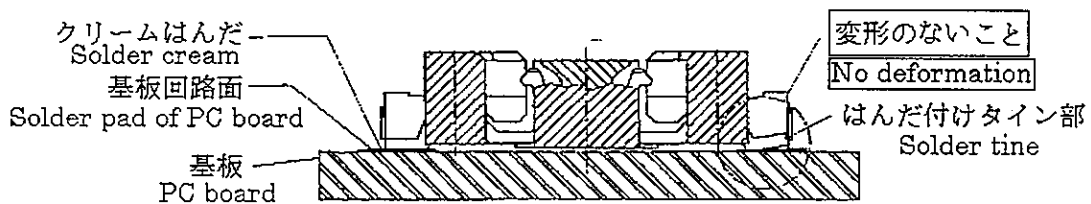
リセ・タブ共通 Receptacle・Tab (TYP)



2.2 コネクタ高さ方向に変形すると、コネクタを基板取り付け時に基板回路面上のクリームはんだが付かない場合があります。

2-2. Deformation of the soldering tine in the direction of connector height lead to no adhesion of paste solder between the PCB solder pad and solder tines, and also cause the Manhattan phenomenon at reflow soldering.

リセ・タブ共通 Receptacle・Tab (TYP)



3. 嵌合作業

コネクタ嵌合作業は、リセ・ハウジングとタブ・ハウジ
ングを軽く合わせ、極端なズレまたは傾きがないこ
とを確認の上嵌合して下さい。

3. MATING OPERATION

The mating operation should be carried
out without excessive misalignment tilt.
It is advisable to align the housings lightly
before exerting the full mating force.

傾きは10° 以内にして下さい

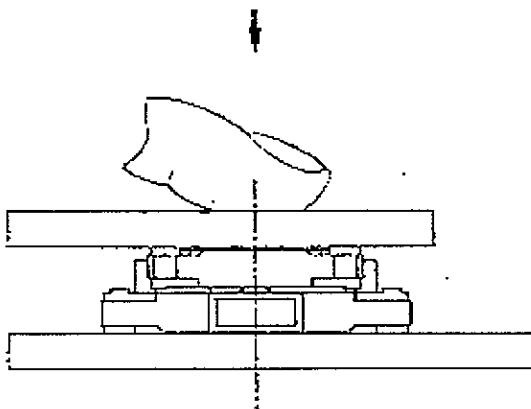
TILT MUST BE WITHIN 10 DEGREES

基板平行取付型

コネクタの真上をささえ、
押し込み嵌合する。

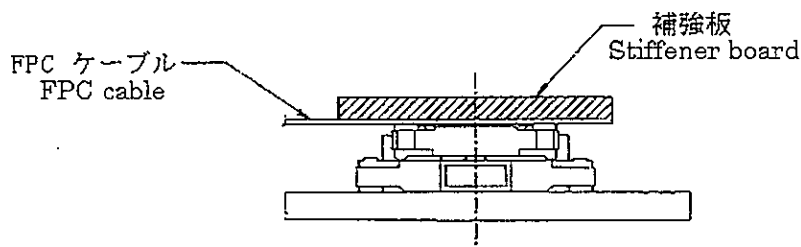
Parallel mount type to PC board

Hold the top of connector.
Push strongly and mate it.

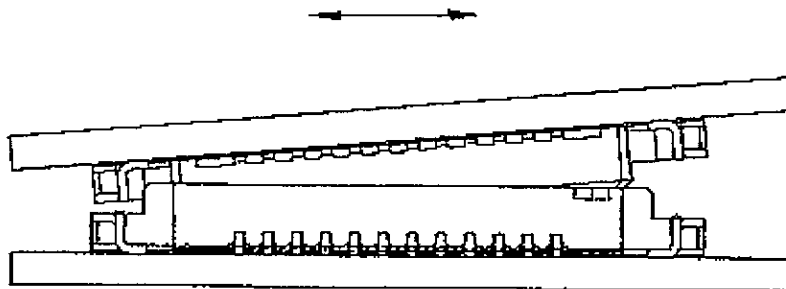


FPCケーブルにコネクタを実装して御使用する
場合、嵌合作業時の斜め挿入によりコネクタを
変形させることがあります。真っ直ぐな状態で
嵌合するか、コネクタに変形を与えない様
補強基板を付けることをお奨め致します。

In case of using the connector mounting on
the FPC cable, mate the connector straight
or using the FPC cable with the stiffener
board is suggested.
Because the slant mating will often cause
the deformation of the connector.



又、コネクタを斜めに途中まで嵌合した状態で、ピッチ方向にずらさないようお願い致します。 In the mating process, NEVER move the connector in the longitudinal direction.



コンタクトの変形及びハウジングの削れにより接触機能を損なう原因になります。 MOVING THE CONNECTORS IN LONGITUDINAL DIRECTION DURING A HALF-MATED CONDITION, WILL OFTEN CAUSE DEFECTIVE EFFECTS TO THE FUNCTION OF THE CONNECTOR.

4. 嵌合後(工程上)の取扱い

嵌合後は基板に負荷(コジリ)をかけないようにお願い致します。基板に負荷がかかると思われる時は、補強部品等による基板の支持をお願い致します。

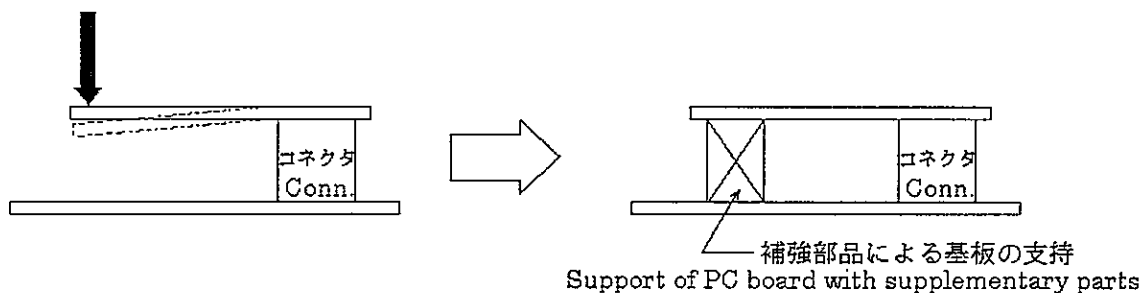
又、ケースへ基板をネジ等により固定する際に、取付穴が合わない時は無理に固定しないで下さい。

嵌合後のこじりははんだクラックの原因になります。

基板平行取付型

コジリ(スイッチ等の為基盤を押すことがある)

Kojiri (PC board may sometimes be depressed by a switch etc.)



4. TREATMENT OF MATED CONNECTORS (IN PROCESS)

No load (Kojiri) should be applied to PC board after completion of the connector mating.

Support the PC board using supplementary parts, when it is considered some load may be applied to the PC board .

Fixing holes should be properly aligned before the PC board is fixed to the chassis.

KOJIRI (LOAD) EXERTED AFTER THE CONNECTOR MATING WILL CAUSE SOLDER CRACK.

Parallel mount type to PC board.

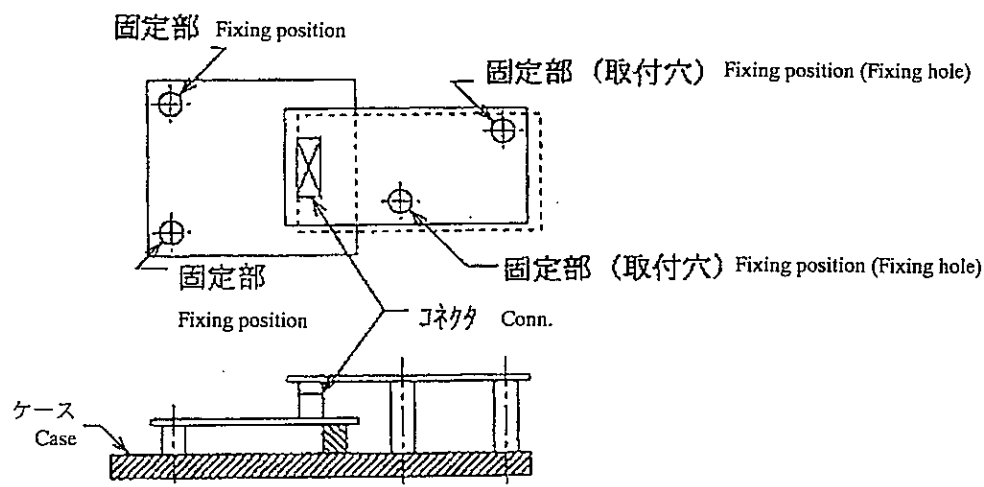
コネクタ嵌合後の基板をケースに組込む場合は、嵌合後のコネクタは一体となるように各々の基板を固定して下さい。尚、基板固定の際は、取り付けによる“ねじれ”、“歪”等の負荷が加わらないように配慮をお願い致します。

又、基板固定で配慮が難しい場合は、接着剤による固定をお願い致します。

When mounting mated PCBs onto a case / chassis, fix the PCBs in a condition such that the Mated PCBs are integrated with minimal relative movement.

Reasonable care should be taken to eliminate undue twisting and distorting stress resulting from mounting and securing printed circuit board .

Use of proper adhesive may be recommendable to secure the PCB as an alternative, when the above mentioned method is not possible.



5. 脱着作業

嵌合後の基板の離脱は、コネクタに近い所を持ち僅かにこじるようにして(10°以内)引き抜いて下さい。ネジリ、押し付け等を行うとはんだクラックの原因と成ります。

10°以上の角度ではこじらないで下さい。

5. REMOVAL OPERATION

For the withdrawal of the PC board which has already mated, it is best to hold the PCB at a portion adjacent to the connector and extract in a straight manner.

In the event that the extraction force is high, it may be easier to unmate the PCB by tilting it in one direction and then the other while extracting. However, this tilt must not be more than 10°.

DO NOT GIVE A FORCED STRESS TO IT WITH THE ANGLES EXCEEDING 10 DEGREES.

基板平行取付型

Parallel mount type to PC board

