

## Precision Resistors Typ / type SMR

Technische Daten / technical data			
Widerstandswerte <sup>1</sup>	resistance values <sup>1</sup>	10 mOhm – 4,7Ohm	
Toleranz	tolerance	0.5% ( $\geq 50$ mOhm) / 1% / 5%	
Temperaturkoeffizient	temperature coefficient (tcr)	< 50 ppm/K (20 °C – 60 °C)	
Temperaturbereich	applicable temperature range	-55 °C - + 140 °C	
Belastbarkeit	load capacity	3W	
Innerer Wärmewiderstand	internal heat resistance	$R_{thi} < 15$ K/W	
Induktivität ( R = 10 mOhm )	inductance ( R = 10 mOhm )	< 10 nH	
Isolationsspannung	dielectric withstanding voltage	1000 VAC	
Stabilität unter Nennlast ( $T_k = 75$ °C )	stability ( nominal load ) ( $T_k = 75$ °C )	Abweichung < 0.5 % nach 2000 h	deviation < 0.5 % after 2000 h

<sup>1</sup> Widerstandswerte gemäß Reihe E12 mit den Zusatzwerten 2 und 5 verfügbar  
Standard resistance values according to E12 with the additional values of 2 and 5

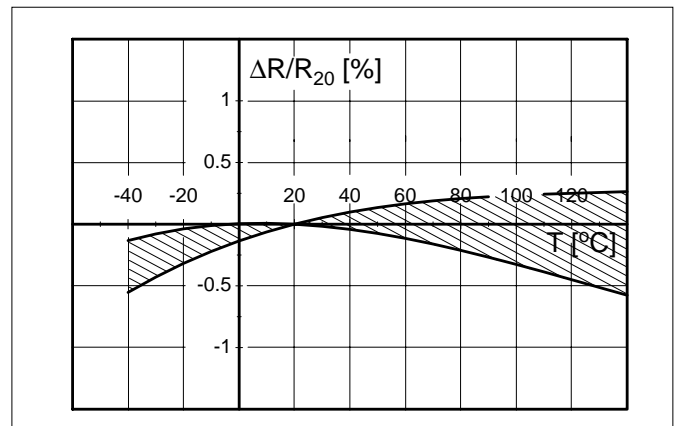
### Merkmale / features

- 3 Watt Dauerleistung  
3 Watt permanent power
- Dauerströme bis 17 A ( 10mOhm )  
permanent current up to 17 Amps ( 17 mOhm )
- sehr gute Langzeitstabilität  
excellent long term stability
- sehr hohe Pulsbelastbarkeit  
high pulse power rating
- Bauteilmontage: Reflow -, Welle und IR-Löten  
mounting: reflow, dip - or wave and infrared soldering

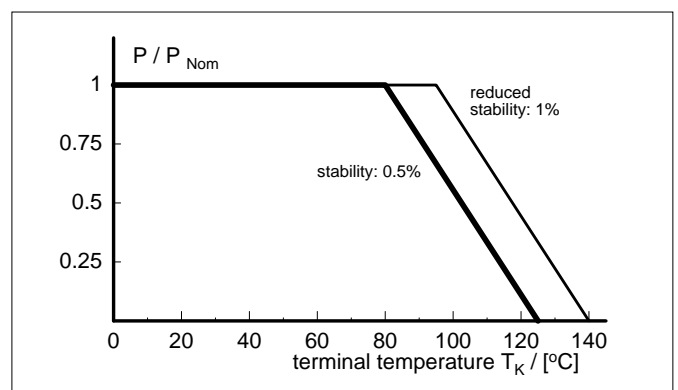
### Applikationen / application

- Steuergeräte in der Automobiltechnik  
control systems for the automotive market
- Leistungsmodule / power modules
- Frequenzrichter / frequency converters
- Schaltnetzteile / switch mode power supplies

Bestellbezeichnung / ordering code		
SMR-R100-1.0%		
Typ Type	Widerstandswert Resistance value	Toleranz tolerance
SMR	100 mOhm	1%



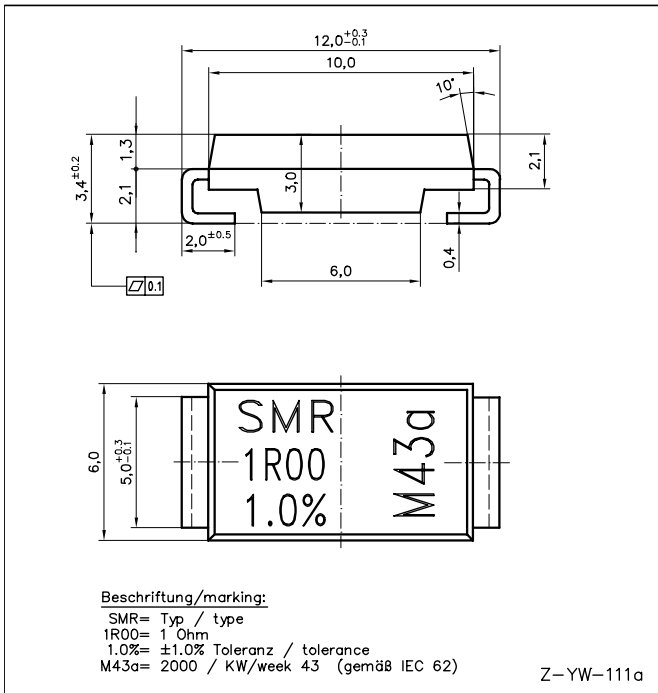
Temperaturabhängigkeit des elektrischen Widerstandes von MANGANIN-Widerständen  
temperature dependence of the electrical resistance of MANGANIN-resistors



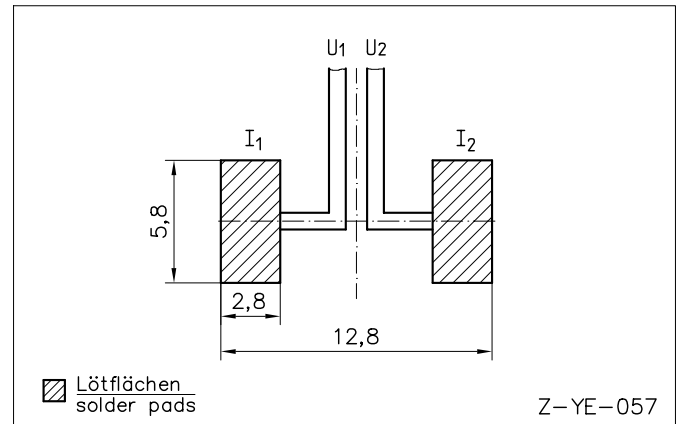
Lastminderungskurve für Widerstände montiert auf Kühlkörper  
power derating for heatsink mounted resistors

Technische Änderungen vorbehalten - technical modifications reserved

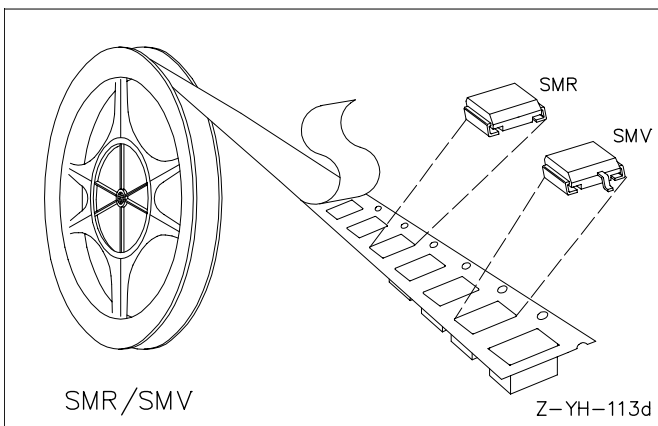
# Precision Resistors Typ / type SMR



Abmessungen (mm)  
Dimensions (mm)



Lötpadvorschlag für Wellenlötung  
proposal for pcb-layout ( wave soldering )



Gurtinformationen  
tape and reel information

### Gurtinformation / tape and reel information

Norm / specification	DIN EN 60286-3
Gurtbreite / tape width	24 mm
Anzahl Bauteile no of parts per reel	1500

Technische Änderungen vorbehalten - technical modifications reserved

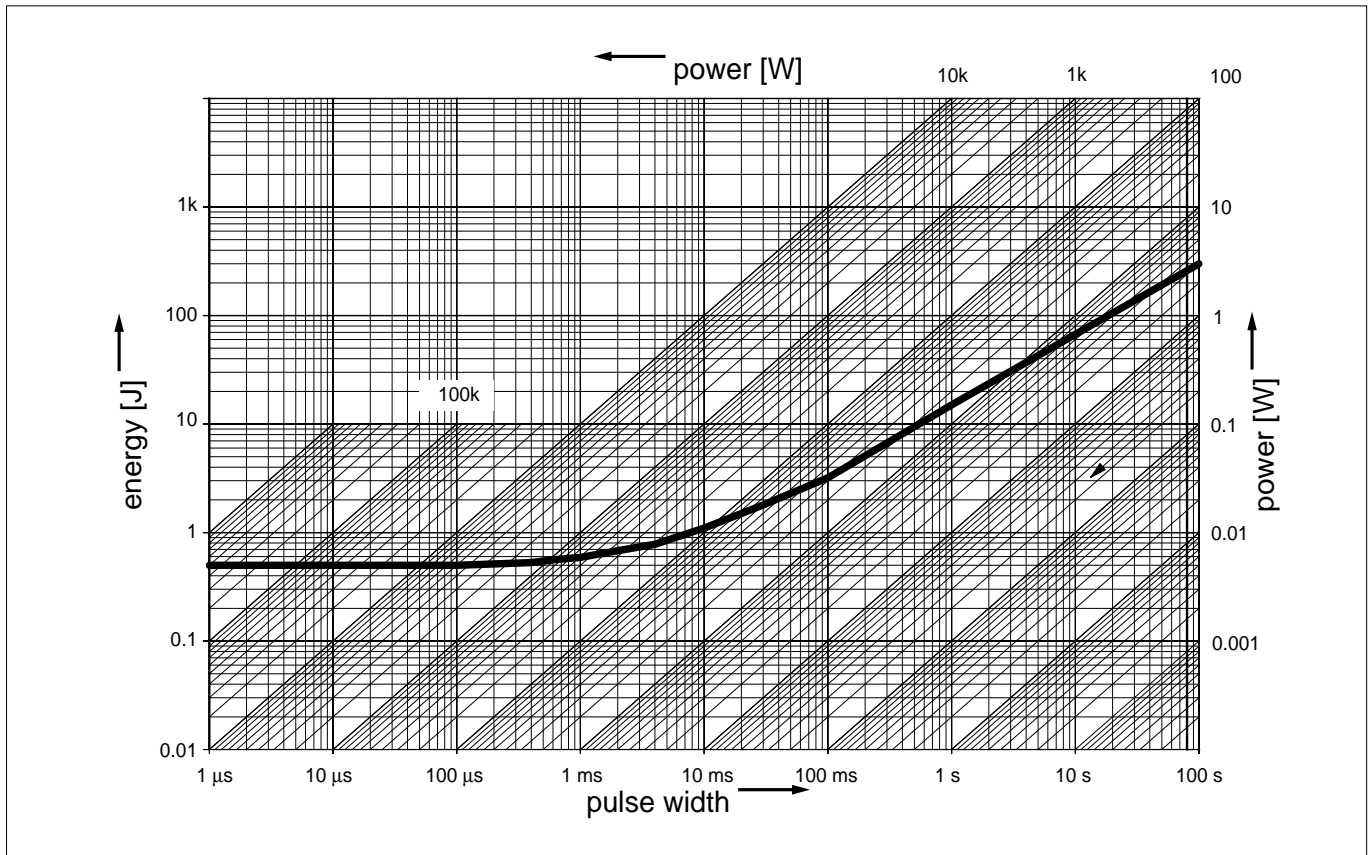
**RHOPOINT COMPONENTS LTD**

Holland Road, Hurst Green, Oxted, Surrey, RH8 9AX, ENGLAND

Tel: +44/01883 717988, Fax: +44/01883 712938, Email: sales@rhpointcomponents.com Website: www.rhpointcomponents.com

## Precision Resistors Typ / type SMR

### Pulsbelastungsdiagramm diagram of pulse energy



Technische Änderungen vorbehalten - technical modifications reserved

**RHOPOINT COMPONENTS LTD**

Holland Road, Hurst Green, Oxted, Surrey, RH8 9AX, ENGLAND

Tel: +44/01883 717988, Fax: +44/01883 712938, Email: sales@rhpointcomponents.com Website: www.rhpointcomponents.com

SMR-3 / 3  
www.DataSheet4U.com