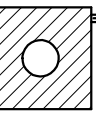
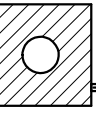


FERROXCUBE

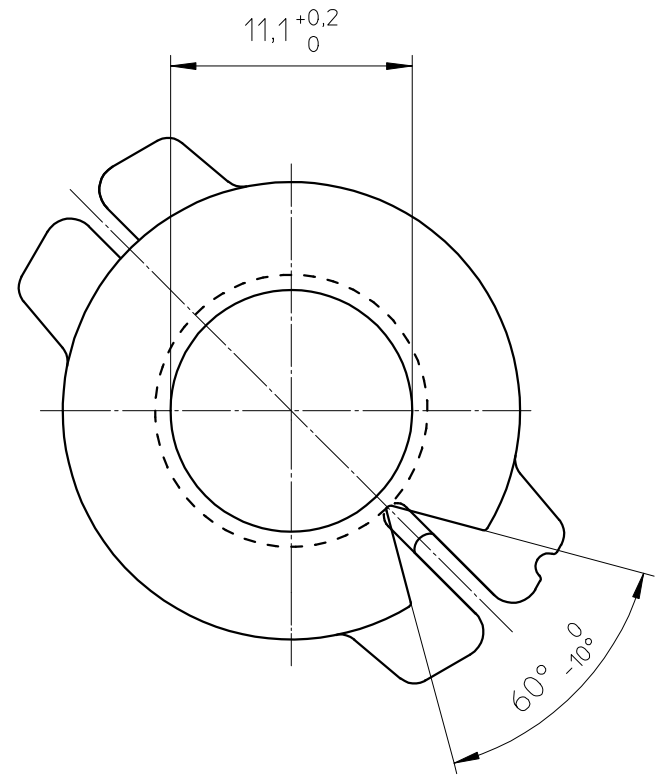
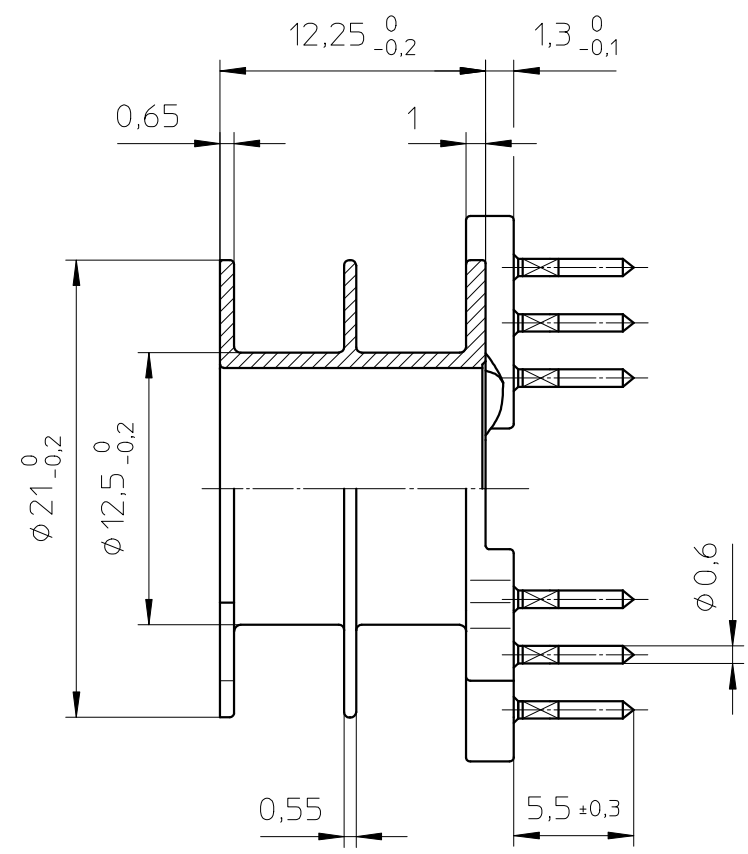
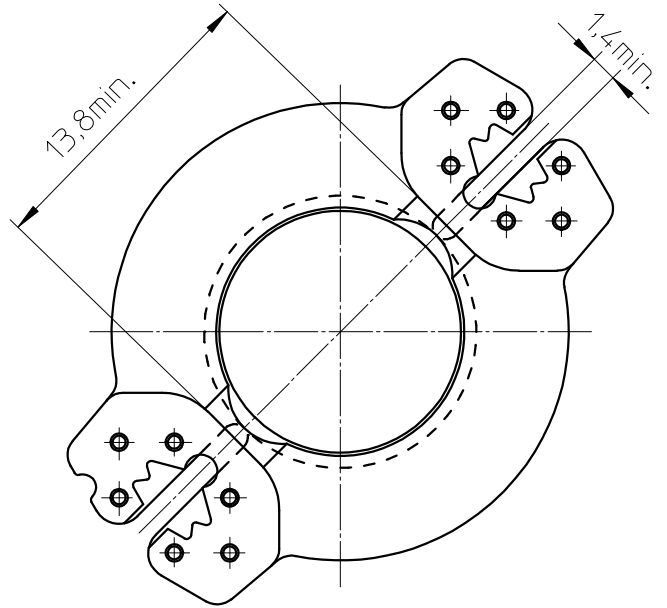


© N.V. Philips Gloeilampenfabrieken 19...
 Ingebruik van de afbeelding of de beschrijving
 in part is prohibited without the written
 consent of the copyright owner.

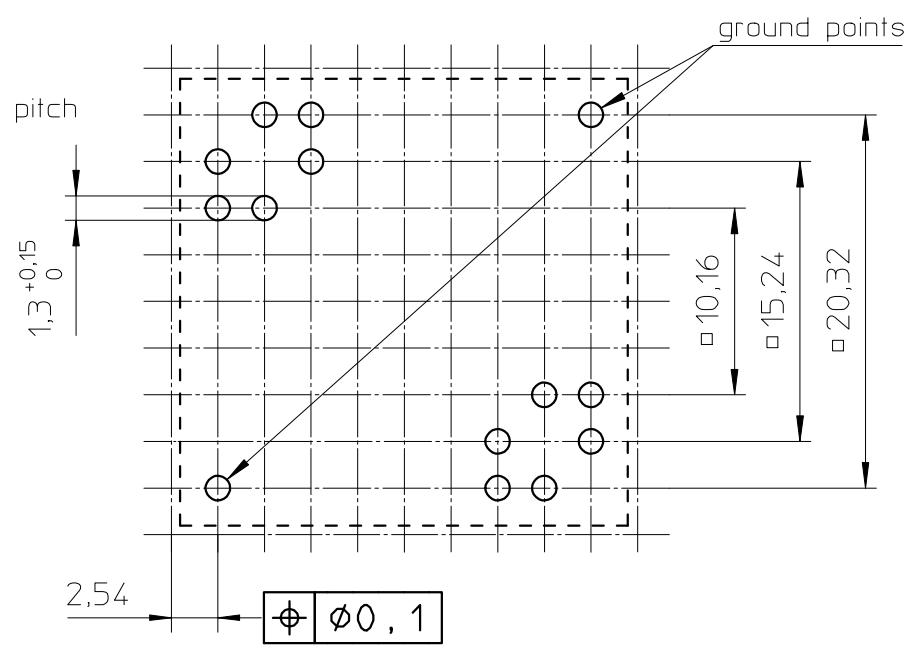
© N.V. Philips Gloeilampenfabrieken 19...
 Het verspreiden, kopiëren of openbaar maken
 van de afbeelding of de beschrijving
 met toestemming van het schriftelijke toestel-
 ling van de auteursrechtbehebende.



1 2 3 4 5 6 7 8



HOLE PATTERN:
 Space requirement 10x10 pitch



Coil former material: Bakelite UP 3420, glass-reinforced
 UL file number: E61040 - UL94V-0.
 Pin material: CuSn - Ni flash, Sn plated.
 Max. operating temp.: acc. to IEC 60 085 class F, 155°C
 Resistance to soldering heat: acc. to IEC 60 068-2-20 Part 2, Test Tb, method 1B 350°C-3.5sec.
 Solderability: acc. to IEC 60 068-2-20 Part 2, Test Ta, method 1, 235°C-2sec.
 Winding area: 42,7 mm.²
 Mean length of turn: 52,3mm.

CLASS.NO.	90-01-26		112 - 001		010	A3
NAME NAAM	M.Veekens		SUPERS. VERV.	1	112 - 001	010
MPA	CHECK CONTR.	DAT.	89-04-05	Property of Eigendom van	© FERROXCUBE 2000	

1 2 3 4