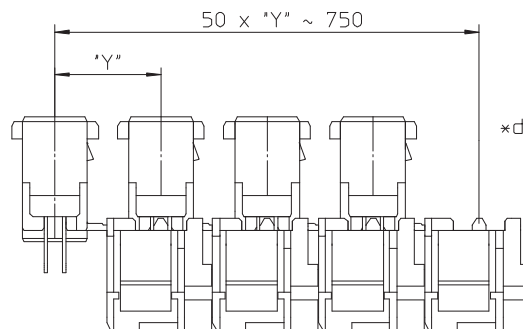


3628-1

RAST-5-Einbausteckverbinder für indirektes Stecken, in Schneidklemmtechnik (SKT), mit Innenverrastung, zur Verwendung im **erhöhten Temperaturbereich**

- 1. Temperaturbereich** -25 °C/+150 °C
- 2. Werkstoffe**
 Kontaktträger 3628-1 M05(S03) PA, V2 nach UL 94
 Kontaktfeder Cu-Legierung, versilbert
- 3. Mechanische Daten**
 Steckkraft/Kontakt¹ ≤ 5,0 N
 Ziehkraft/Kontakt¹ ≥ 1,0 N
 Kontaktierung mit Flachmesser 6,3 x 0,8 mm nach DIN 46244, Messerleiste 3647-1 M07S03, Messerleisten nach RAST-5-Standard
Anschließbare Leiter Schneidklemmbereich
 Querschnitt 3628-1 (M05)S03 1,0 mm²
 Isolationsdurchmesser ≤ 3,0 mm
 Freigegebene Leitungen im Internet unter www.lumberg.com
 Kodiervorschläge im Internet unter www.lumberg.com
- 4. Elektrische Daten**
 Durchgangswiderstand ≤ 5 mΩ
 Bemessungsstrom 10,5 A bei T_u 120 °C
 Bemessungsspannung² 250 V AC
 Isolierstoffgruppe² IIIa (CTI > 250)
 Kriechstrecke ≥ 3,2 mm
 Luftstrecke ≥ 3,2 mm
 Isolationswiderstand > 10 GΩ

¹ gemessen mit einem polierten Stahlflachstift, Nennmaß 0,8 mm
² nach DIN EN 60664/IEC 60664



- *a konfektionierter Zustand, eingerastet in Montageplatte
 terminated connector, snapped into mounting plate
 connecteur après montage enclenché en plaque de montage
- *b Leiterabgang 180°
 cable departure 180°
 sortie des fils à 180°
- *c K = Kodierung
 K = keying
 K = codage
 P = Positionierung
 P = positioning
 P = positionnement
 V = Innenverrastung
 V = interior locking
 V = verrouillage intérieur
- *d Verkettung der Bauteile (Lieferzustand)
 chaining of the component parts (state of delivery)
 composants en bande (état de livraison)
- *e Einbauöffnung
 port
 ouverture d'emplacement

3628-1

RAST 5 chassis connector for indirect mating, insulation displacement technology (IDT), with interior locking, for use in a **higher temperature range**

1. Temperature range -25 °C/+150 °C

2. Materials
 Insulating body 3628-1 M05(S03) PA, V2 according to UL 94
 Contact spring Cu-alloy, silvered

3. Mechanical data
 Insertion force/contact¹ ≤ 5,0 N
 Withdrawal force/contact¹ ≥ 1,0 N
 Mating with tab 6,3 x 0,8 mm according to DIN 46244, tab header 3647-1 M07S03, tab headers acc. to RAST 5 standard

Connectable conductors insulation displacement terminal
 Section 3628-1 (M05)S03 1,0 mm²
 Insulation diameter ≤ 3,0 mm
 Approved cables on the Internet site www.lumberg.com
 Proposed keyings on the Internet site www.lumberg.com

4. Electrical data
 Contact resistance ≤ 5 mΩ
 Rated current 10,5 A at T_{amb} 120 °C
 Rated voltage² 250 V AC
 Material group² IIIa (CTI > 250)
 Creepage distance ≥ 3,2 mm
 Clearance ≥ 3,2 mm
 Insulation resistance > 10 GΩ

¹ measured with a polished flat steel pin, nominal thickness 0,8 mm
² according to DIN EN 60664/IEC 60664

3628-1

Connecteur châssis RAST 5 pour enfichage indirect, technologie de déplacement d'isolant, avec verrouillage intérieur, pour utilisation aux **températures élevées**

1. Température d'utilisation -25 °C/+150 °C

2. Matériaux
 Corps isolant 3628-1 M05(S03) PA, V2 suivant UL 94
 Ressort de contact Cu alliage, argenté

3. Caractéristiques mécaniques
 Force d'insertion/contact¹ ≤ 5,0 N
 Force de séparation/contact¹ ≥ 1,0 N
 Raccordement avec fiche plate, 6,3 x 0,8 mm suivant DIN 46244, réglette à couteaux 3647-1 M07S03, réglettes à couteaux suivant standard RAST 5

Conducteurs raccordables à déplacement d'isolant
 Section 3628-1 (M05)S03 1,0 mm²
 Diamètre d'isolation max. ≤ 3,0 mm
 Câbles approuvés sur Internet à l'adresse www.lumberg.com
 Codages proposés sur Internet à l'adresse www.lumberg.com

4. Caractéristiques électriques
 Résistance de contact ≤ 5 mΩ
 Courant assigné 10,5 A à T_{amb} 120 °C
 Tension assignée² 250 V AC
 Groupe de matériau² IIIa (CTI > 250)
 Distance d'isolement ≥ 3,2 mm
 Ligne de fuite ≥ 3,2 mm
 Résistance d'isolement > 10 GΩ

¹ mesurée avec une tige plate d'acier poli, épaisseur nominale 0,8 mm
² suivant DIN EN 60664/CEI 60664

2-bis 7-polig in Vorbereitung
2-7 poles in preparation
2-7 pôles en préparation

Bestellbezeichnung* Designation* Désignation*	Polzahl Poles Pôles	VE PU UE	A (mm)	B (mm)	C (mm)	D (mm)	E (mm)
3628-1 02 M05S03	2	3600	5,0	9,9	24,9	11,1	17,6
3628-1 03 M05S03	3	2250	10,0	14,9	29,9	16,1	22,6
3628-1 04 M05S03	4	1800	15,0	19,9	34,9	21,1	27,6
3628-1 05 M05S03	5	1350	20,0	24,9	39,9	26,1	32,6
3628-1 06 M05S03	6	900	25,0	29,9	44,9	31,1	37,6
3628-1 07 M05S03	7	900	30,0	34,9	49,9	36,1	42,6
3628-1 08 M05S03	8	900	35,0	39,9	54,9	41,1	47,6

* Die Bestellbezeichnung ist um weitere Angaben (z.B. Kodierung) zu ergänzen, siehe Umschlaginnenseite, Seite 5.84 und Internet www.lumberg.com.
 Designation to be completed by further details (e.g. keying), see inner cover, page 5.84 and Internet site www.lumberg.com.
 Ajouter d'autres spécifications (par exemple codage) à la désignation, voir côté intérieur de la couverture, page 5.84 et site Internet www.lumberg.com.

Verpackung: verkettet, im Karton
 Packaging: chained, in a cardboard box
 Emballage: en bandes, dans un carton