

3625

RAST-5-Steckverbinder für indirektes Stecken, in Schneidklemmtechnik (SKT), mit Außenverriegelung, ohne Teilungsverlust anreihbar

1. Temperaturbereich

3625	-40 °C/+110 °C
3625 M08	-40 °C/+130 °C

2. Werkstoffe

Kontaktträger 3625	PA, V2 nach UL 94
Kontaktträger 3625 M08 ¹	PA, V2 nach UL 94
Kontaktfeder	CuSn, versilbert

3. Mechanische Daten

Steckkraft/Kontakt ²	≤ 4,0 N
Ziehkraft/Kontakt ²	≥ 1,0 N
Kontaktierung mit	Flachmesser 6,3 x 0,8 mm nach DIN 46244, Messerleisten 364... V167, Messerleisten nach RAST-5-Standard

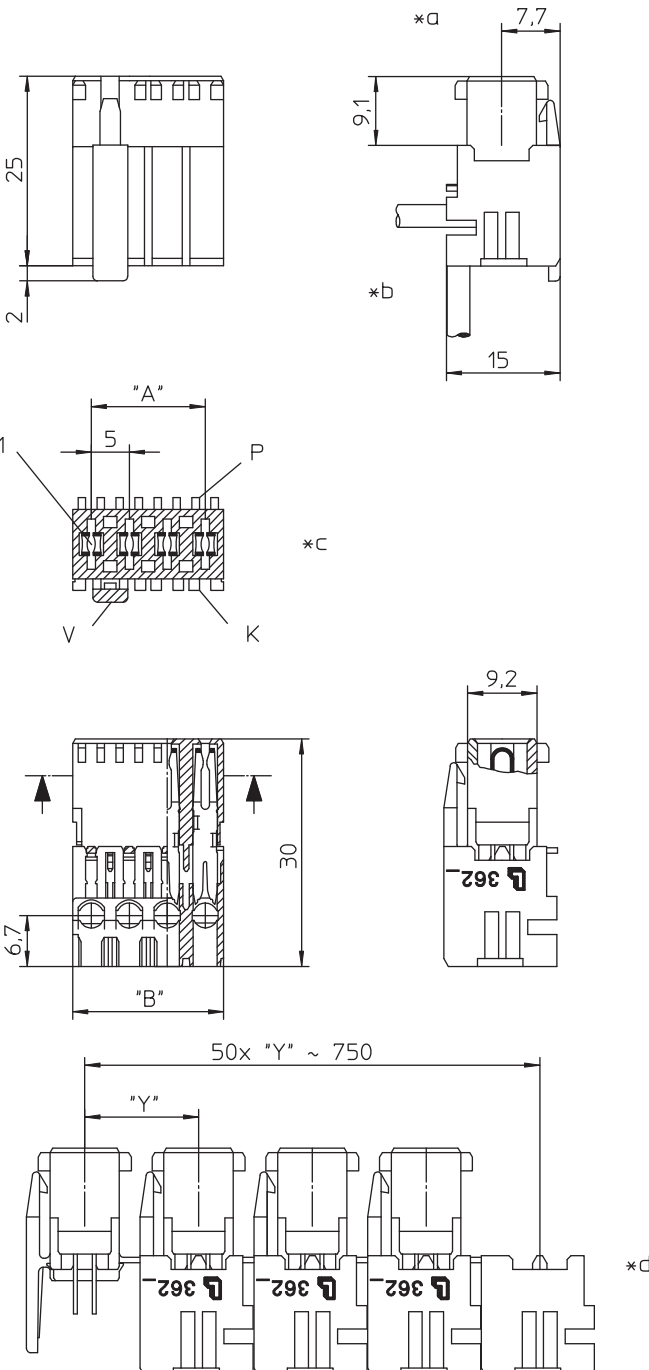
Anschließbare Leiter Schneidklemmbereich

Querschnitt	1,0–1,5 mm ²
Isolationsdurchmesser	≤ 3,0 mm
Freigegebene Leitungen im Internet unter www.lumberg.com	
Kodiervorschläge im Internet unter www.lumberg.com	

4. Elektrische Daten

Durchgangswiderstand	≤ 5 mΩ
Bemessungsstrom	12 A/1,0 mm ² bei T _U 70 °C 16 A/1,5 mm ² bei T _U 70 °C
Bemessungsspannung ³	250 V AC
Isolierstoffgruppe 3625 ³	II (CTI ≥ 450)
Isolierstoffgruppe 3625 M08 ³	IIIa (CTI ≥ 325)
Kriechstrecke	≥ 3,2 mm
Luftstrecke	≥ 3,2 mm
Isolationswiderstand	> 10 GΩ

¹ Bauteil glühdrahtbeständig (GWT 750 °C), Prüfung nach IEC 60695-2-11, Beurteilung nach IEC 60335-1 (Flamme < 2 s)
² gemessen mit einem polierten Stahlflachstift, Nennmaß 0,8 mm
³ nach DIN EN 60664/IEC 60664



*a konfektionierter Zustand
 terminated connector
 connecteur après montage

*b Leiterabgang 90° oder 180°
 cable departure 90° or 180°
 sortie des fils à 90° ou 180°

*c K = Kodierung
 K = keying
 K = codage
 P = Positionierung
 P = positioning
 P = positionnement
 V = Verriegelung
 V = lock
 V = verrouillage

*d Verkettung der Bauteile (Lieferzustand)
 chaining of the component parts (state of delivery)
 composants en bande (état de livraison)

3625	
RAST 5 connector for indirect mating, insulation displacement technology (IDT), with exterior locking, consecutive placement without loss of pitch	
1. Temperature range	
3625	-40 °C/+110 °C
3625 M08	-40 °C/+130 °C
2. Materials	
Insulating body 3625	PA, V2 according to UL 94
Insulating body 3625 M08 ¹	PA, V2 according to UL 94
Contact spring	CuSn, silvered
3. Mechanical data	
Insertion force/contact ²	≤ 4,0 N
Withdrawal force/contact ²	≥ 1,0 N
Mating with	tab 6,3 x 0,8 mm according to DIN 46244, tab headers 364... V167, tab headers acc. to RAST 5 standard
Connectable conductors insulation displacement terminal	
Section	1,0–1,5 mm ²
Insulation diameter	≤ 3,0 mm
Approved cables on the Internet site www.lumberg.com	
Proposed keyings on the Internet site www.lumberg.com	
4. Electrical data	
Contact resistance	≤ 5 mΩ
Rated current	12 A/1,0 mm ² at T _{amb} 70 °C 16 A/1,5 mm ² at T _{amb} 70 °C
Rated voltage ³	250 V AC
Material group 3625 ³	II (CTI ≥ 450)
Material group 3625 M08 ³	IIIa (CTI ≥ 325)
Creepage distance	≥ 3,2 mm
Clearance	≥ 3,2 mm
Insulation resistance	> 10 GΩ
¹	component glow wire resistant (GWT 750 °C), testing acc. to IEC 60695-2-11, assessment acc. to IEC 60335-1 (flame < 2 s)
²	measured with a polished flat steel pin, nominal thickness 0,8 mm
³	according to DIN EN 60664/IEC 60664

3625	
Connecteur RAST 5 pour enfichage indirect, technologie de déplacement d'isolant, avec verrouillage extérieur, emboîtable sans perte de pas	
1. Température d'utilisation	
3625	-40 °C/+110 °C
3625 M08	-40 °C/+130 °C
2. Matériaux	
Corps isolant 3625	PA, V2 suivant UL 94
Corps isolant 3625 M08 ¹	PA, V2 suivant UL 94
Ressort de contact	CuSn, argenté
3. Caractéristiques mécaniques	
Force d'insertion/contact ²	≤ 4,0 N
Force de séparation/contact ²	≥ 1,0 N
Raccordement avec	fiche plate, 6,3 x 0,8 mm suivant DIN 46244, réglettes à couteaux 364... V167, réglettes à couteaux suivant standard RAST 5
Conducteurs raccordables à déplacement d'isolant	
Section	1,0–1,5 mm ²
Diamètre d'isolement	≤ 3,0 mm
Câbles approuvés sur Internet à l'adresse www.lumberg.com	
Codages proposés sur Internet à l'adresse www.lumberg.com	
4. Caractéristiques électriques	
Résistance de contact	≤ 5 mΩ
Courant assigné	12 A/1,0 mm ² à T _{amb} 70 °C 16 A/1,5 mm ² à T _{amb} 70 °C
Tension assignée ³	250 V AC
Groupe de matériau 3625 ³	II (CTI ≥ 450)
Groupe de matériau 3625 M08 ³	IIIa (CTI ≥ 325)
Distance d'isolement	≥ 3,2 mm
Ligne de fuite	≥ 3,2 mm
Résistance d'isolement	> 10 GΩ
¹	composant résistant à fil incandescent (GWT 750 °C), essai suivant CEI 60695-2-11, évaluation suivant CEI 60335-1 (flamme < 2 s)
²	mesurée avec une tige plate d'acier poli, épaisseur nominale 0,8 mm
³	suivant DIN EN 60664/CEI 60664

5- bis 8-polig in Vorbereitung
 5-8 poles in preparation
 5-8 pôles en préparation

Bestellbezeichnung* Designation* Désignation*	Polzahl Poles Pôles	VE PU UE	Abmessungen Dimensions Dimensions	
			A (mm)	B (mm)
3625 02	2	3600	5,0	10,0
3625 03	3	2250	10,0	15,0
3625 04	4	1800	15,0	20,0
3625 05	5	1350	20,0	25,0
3625 06	6	900	25,0	30,0
3625 07	7	900	30,0	35,0
3625 08	8	900	35,0	40,0

* Die Bestellbezeichnung ist um weitere Angaben (z.B. Kodierung) zu ergänzen, siehe Umschlaginnenseite, Seite 5.84 und Internet www.lumberg.com.
 Designation to be completed by further details (e.g. keying), see inner cover, page 5.84 and Internet site www.lumberg.com.
 Ajouter d'autres spécifications (par exemple codage) à la désignation, voir côté intérieur de la couverture, page 5.84 et site Internet www.lumberg.com.

Verpackung: verkettet, im Karton
 Packaging: chained, in a cardboard box
 Emballage: en bandes, dans un carton