

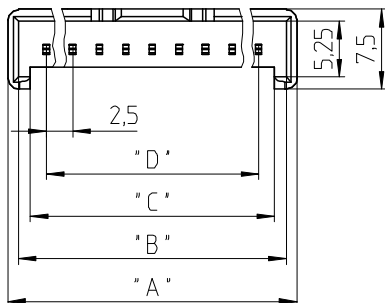
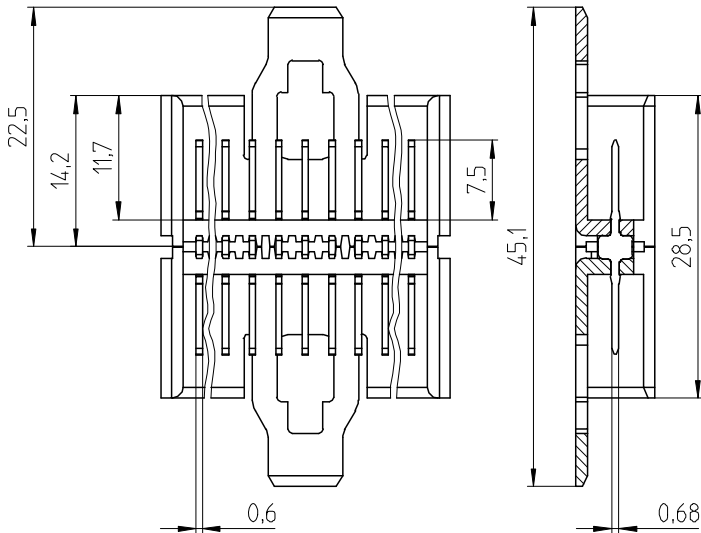
2,5 MSFD

2,5 MSFDV

**2,5 MSFD**  
**2,5 MSFDV**

Minimodul™-Doppelstiftleiste, mit Verriegelungslaschen  
 2,5 MSFD: Verriegelungslaschen auf der gleichen Seite  
 2,5 MSFDV: Verriegelungslaschen gegenüberliegend

<b>1. Temperaturbereich</b>	-40 °C/+120 °C
<b>2. Werkstoffe</b>	
Kontaktträger <sup>1</sup>	PA GF, V0 nach UL 94
Kontaktstift	CuZn, unternickelt und verzinkt
<b>3. Mechanische Daten</b>	
Kontaktierung mit	Steckverbindern 2,5 MBX, 3114/3111, Kurzschlussbrücken 2,54 MKB
<b>4. Elektrische Daten (bei T<sub>0</sub> 25 °C)</b>	
Bemessungsstrom	5 A
Bemessungsspannung <sup>2</sup>	40 V AC (Verschmutzungsgrad 3) 160 V AC (Verschmutzungsgrad 2)
Isolierstoffgruppe <sup>2</sup>	IIIa (CTI ≥ 250)
Kriechstrecke	≥ 1,8 mm
Luftstrecke	≥ 1,8 mm
Isolationswiderstand	> 1 GΩ
<sup>1</sup> Bauteil glühdrahtbeständig (GWT 750 °C), Prüfung nach IEC 60695-2-11, Beurteilung nach IEC 60335-1 (Flamme < 2 s)	
<sup>2</sup> nach DIN EN 60664/IEC 60664	



2,5 MSFD

\*a 2-polige Verbindung mit Crimpsteckverbinder 3114/3111 nur mit Sonderausführung **2,5 MSF... 02 (3114)**  
 2 pole connection with crimp connector 3114/3111 only with special version **2,5 MSF... 02 (3114)**  
 connexion avec connecteur à sertissage 3114/3111 à 2 pôles exclusive-  
 ment avec version spéciale **2,5 MSF... 02 (3114)**

**2,5 MSFD**  
**2,5 MSFDV**

Minimodul™ double pin header, with locking latches  
 2,5 MSFD: locking latches on the same side  
 2,5 MSFDV: locking latches on opposite sides

<b>1. Temperature range</b>	-40 °C/+120 °C
<b>2. Materials</b>	
Insulating body <sup>1</sup>	PA GF, V0 according to UL 94
Contact pin	CuZn, pre-nickelated and tinned
<b>3. Mechanical data</b>	
Mating with	connectors 2,5 MBX, 3114/3111, shorting links 2,54 MKB
<b>4. Electrical data (at T<sub>amb</sub> 25 °C)</b>	
Rated current	5 A
Rated voltage <sup>2</sup>	40 V AC (pollution degree 3) 160 V AC (pollution degree 2)
Material group <sup>2</sup>	IIIa (CTI ≥ 250)
Creepage distance	≥ 1,8 mm
Clearance	≥ 1,8 mm
Insulation resistance	> 1 GΩ

<sup>1</sup> component glow wire resistant (GWT 750 °C), testing acc. to IEC 60695-2-11, assessment acc. to IEC 60335-1 (flame < 2 s)  
<sup>2</sup> according to DIN EN 60664/IEC 60664

**2,5 MSFD**  
**2,5 MSFDV**

Réglette à broches double Minimodul™, avec languettes de verrouillage  
 2,5 MSFD: languettes de verrouillage à la même côté  
 2,5 MSFDV: languettes de verrouillage sur côtés opposés

<b>1. Température d'utilisation</b>	-40 °C/+120 °C
<b>2. Matériaux</b>	
Corps isolant <sup>1</sup>	PA GF, V0 suivant UL 94
Contact à broche	CuZn, sous-nickelé et étamé
<b>3. Caractéristiques mécaniques</b>	
Raccordement avec	connecteurs 2,5 MBX, 3114/3111, pontets de court-circuit 2,54 MKB
<b>4. Caractéristiques électriques (à T<sub>amb</sub> 25 °C)</b>	
Courant assigné	5 A
Tension assignée <sup>2</sup>	40 V AC (degré de pollution 3) 160 V AC (degré de pollution 2)
Groupe de matériau <sup>2</sup>	IIIa (CTI ≥ 250)
Distance d'isolement	≥ 1,8 mm
Ligne de fuite	≥ 1,8 mm
Résistance d'isolement	> 1 GΩ

<sup>1</sup> composant résistant à fil incandescent (GWT 750 °C), essai suivant CEI 60695-2-11, évaluation suivant CEI 60335-1 (flamme < 2 s)  
<sup>2</sup> suivant DIN EN 60664/CEI 60664

Bestellbezeichnung Designation Désignation	Polzahl Poles Pôles	Verpackungseinheit Package unit Unité d'emballage	Abmessungen Dimensions Dimensions			
			A (mm)	B (mm)	C (mm)	D (mm)
2,5 MSFD 02 (3114)	*a 2	250	7,9	5,9	4,3	2,5
2,5 MSFD 02	2	250	9,7	7,7	5,5	2,5
2,5 MSFD 03	3	250	12,2	10,2	8,0	5,0
2,5 MSFD 04	4	250	14,7	12,7	10,5	7,5
2,5 MSFD 05	5	250	17,2	15,2	13,0	10,0
2,5 MSFD 06	6	250	19,7	17,7	15,5	12,5
2,5 MSFD 07	7	250	22,2	20,2	18,0	15,0
2,5 MSFD 08	8	250	24,7	22,7	20,5	17,5
2,5 MSFD 09	9	250	27,2	25,2	23,0	20,0
2,5 MSFD 10	10	250	29,7	27,7	25,5	22,5
2,5 MSFD 11	11	250	32,2	30,2	28,0	25,0
2,5 MSFD 12	12	250	34,7	32,7	30,5	27,5
2,5 MSFD 13	13	250	37,2	35,2	33,0	30,0
2,5 MSFD 14	14	250	39,7	37,7	35,5	32,5
2,5 MSFD 15	15	250	42,2	40,2	38,0	35,0
2,5 MSFD 16	16	250	44,7	42,7	40,5	37,5
2,5 MSFD 17	17	250	47,2	45,2	43,0	40,0
2,5 MSFD 18	18	250	49,7	47,7	45,5	42,5
2,5 MSFD 19	19	250	52,2	50,2	48,0	45,0
2,5 MSFD 20	20	250	54,7	52,7	50,5	47,5
2,5 MSFDV 02 (3114)	*a 2	250	7,9	5,9	4,3	2,5
2,5 MSFDV 02	2	250	9,7	7,7	5,5	2,5
2,5 MSFDV 03	3	250	12,2	10,2	8,0	5,0
2,5 MSFDV 04	4	250	14,7	12,7	10,5	7,5
2,5 MSFDV 05	5	250	17,2	15,2	13,0	10,0
2,5 MSFDV 06	6	250	19,7	17,7	15,5	12,5
2,5 MSFDV 07	7	250	22,2	20,2	18,0	15,0
2,5 MSFDV 08	8	250	24,7	22,7	20,5	17,5
2,5 MSFDV 09	9	250	27,2	25,2	23,0	20,0
2,5 MSFDV 10	10	250	29,7	27,7	25,5	22,5
2,5 MSFDV 11	11	250	32,2	30,2	28,0	25,0
2,5 MSFDV 12	12	250	34,7	32,7	30,5	27,5
2,5 MSFDV 13	13	250	37,2	35,2	33,0	30,0
2,5 MSFDV 14	14	250	39,7	37,7	35,5	32,5
2,5 MSFDV 15	15	250	42,2	40,2	38,0	35,0
2,5 MSFDV 16	16	250	44,7	42,7	40,5	37,5
2,5 MSFDV 17	17	250	47,2	45,2	43,0	40,0
2,5 MSFDV 18	18	250	49,7	47,7	45,5	42,5
2,5 MSFDV 19	19	250	52,2	50,2	48,0	45,0
2,5 MSFDV 20	20	250	54,7	52,7	50,5	47,5

Verpackung: lose im Karton  
 Packaging: in bulk, in a cardboard box  
 Emballage: en vrac, dans un carton