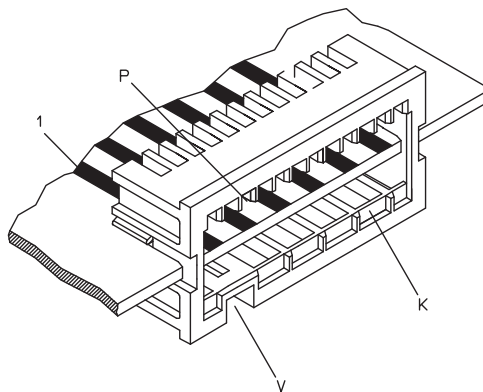
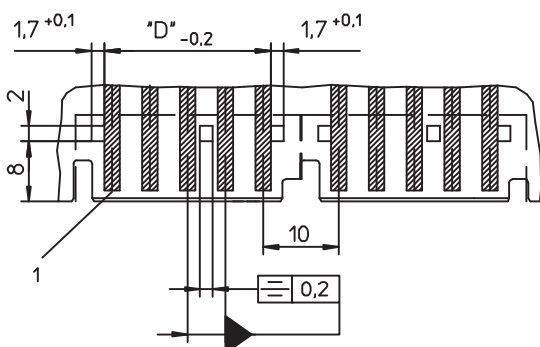
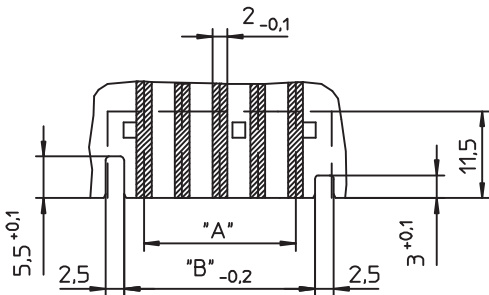
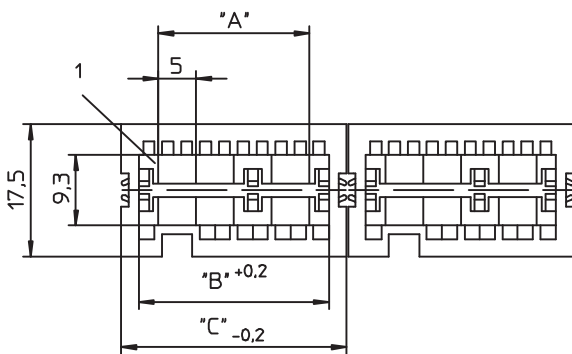


3602

RAST-5-Führungsrahmen

1. Temperaturbereich	-40 °C/+120 °C
2. Werkstoffe	PA GF, V0 nach UL 94
3. Mechanische Daten	
Verrastung auf Verwendung mit Kodiervorschläge im Internet unter www.lumberg.com	Leiterplatte 1,5 ± 0,14 mm Steckverbindern 3612, 3633



- *a K = Kodierung
- K = keying
- K = codage
- P = Positionierung
- P = positioning
- P = positionnement
- V = Raum für Verriegelung
- V = space for lock
- V = emplacement pour verrouillage

3602
RAST 5 guide frame

- 1. Temperature range** -40 °C/+120 °C
- 2. Materials** PA GF, V0 according to UL 94
- 3. Mechanical data**
- Locking on Use with printed circuit board 1,5 ± 0,14 mm connectors 3612, 3633
- Proposed keyings on the Internet site www.lumberg.com

3602
Cadre de guidage RAST 5

- 1. Température d'utilisation** -40 °C/+120 °C
- 2. Matériaux** PA GF, V0 suivant UL 94
- 3. Caractéristiques mécaniques**
- Verrouillage sur Utilisation avec carte imprimée 1,5 ± 0,14 mm connecteurs 3612, 3633
- Codages proposés sur Internet à l'adresse www.lumberg.com

Bestellbezeichnung* Designation* Désignation*	Polzahl Poles Pôles	VE PU UE	Abmessungen Dimensions Dimensions				Rastfenster Locking windows Fenêtres de verrouillage	
			A (mm)	B (mm)	C (mm)	D (mm)	*d	
3602 02	2	250	5,0	10,3	14,6	7,0		
3602 03	3	250	10,0	15,3	19,6	12,0		
3602 04	4	250	15,0	20,3	24,6	17,0		
3602 05	5	250	20,0	25,3	29,6	22,0		
3602 06	6	250	25,0	30,3	34,6	27,0	3/4	
3602 07	7	250	30,0	35,3	39,6	32,0	4/5	
3602 08	8	250	35,0	40,3	44,6	37,0	4/5	
3602 09	9	250	40,0	45,3	49,6	42,0	3/4, 6/7	
3602 10	10	250	45,0	50,3	54,6	47,0	3/4, 7/8	
3602 11	11	250	50,0	55,3	59,6	52,0	4/5, 8/9	
3602 12	12	250	55,0	60,3	64,6	57,0	4/5, 8/9	

* Die Bestellbezeichnung ist um weitere Angaben (z.B. Kodierung) zu ergänzen, siehe Umschlaginnenseite, Seite 5.84 und Internet www.lumberg.com.
 Designation to be completed by further details (e.g. keying), see inner cover, page 5.84 and Internet site www.lumberg.com.
 Ajouter d'autres spécifications (par exemple codage) à la désignation, voir côté intérieur de la couverture, page 5.84 et site Internet www.lumberg.com.