

357099

RAST-2.5-Power-Steckverbinder für direktes und indirektes Stecken, in Schneidklemmtechnik (SKT), mit doppelseitiger Kodierung

Kontakttraster 5,0 mm

- | | |
|---------------------------------------|---------------------|
| 1. Temperaturbereich | -40 °C/+130 °C |
| 2. Werkstoffe | |
| Kontaktträger 357099 | PBT, V0 nach UL 94 |
| Kontaktträger 357099 M09 ¹ | PA 6, V2 nach UL 94 |
| Kontaktfeder | CuSn, versilbert |

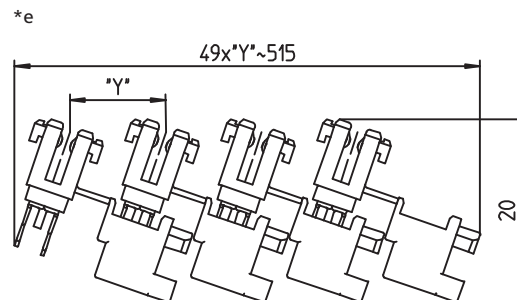
- | | |
|---------------------------------|---|
| 3. Mechanische Daten | |
| Steckkraft/Kontakt ² | ≤ 4,0 N |
| Ziehkraft/Kontakt ² | ≥ 0,5 N |
| Kontaktierung mit | Leiterplatte 1,5 ± 0,14 mm, Stiftleiste 355299, Stiftleisten nach RAST-2,5-Standard |

Anschließbare Leiter Schneidklemmbereich

- | | |
|---|---------------------------|
| Querschnitt | 0,50–0,75 mm ² |
| Isolationsdurchmesser | ≤ 2,5 mm |
| Freigegebene Leitungen im Internet unter www.lumberg.com | |
| Kodiervorschläge im Internet unter www.lumberg.com | |

- | | |
|--|--|
| 4. Elektrische Daten (bei T _U 20 °C) | |
| Durchgangswiderstand | ≤ 5 mΩ |
| Bemessungsstrom | 6 A bei T _U 70 °C (10 A indirekt gesteckt, 2- bis 5-polig) |
| Bemessungsspannung ³ | 250 V AC |
| Isolierstoffgruppe 357099 ³ | IIIa (CTI ≥ 250) |
| Isolierstoffgruppe 357099 M09 ³ | III (CTI ≥ 250) |
| Kriechstrecke | ≥ 3,2 mm |
| Luftstrecke | ≥ 3,2 mm |
| Isolationswiderstand | > 10 ¹⁰ Ω |

¹ Bauteil glühdrahtbeständig (GWT 750 °C), Prüfung nach IEC 60695-2-11, Beurteilung nach IEC 60335-1 (Flamme < 2 s)
² gemessen mit einem polierten Stahlstift, Nennmaß 1,5 mm
³ nach DIN EN 60664/IEC 60664



- *a konfektionierter Zustand
terminated connector
connecteur après montage
- *b Leiterabgang
cable departure
sortie des fils
- *c Kodierung
keying
codage
- *d Griffflasche 6779, als Zubehör lieferbar
handle latch 6779, available as accessory
languette de manèment 6779, livrable comme accessoire
- *e Verkettung der Bauteile (Lieferzustand)
chaining of the component parts (state of delivery)
composants en bande (état de livraison)

357099

RAST 2.5 Power connector for direct and indirect mating, insulation displacement technology (IDT), with double-sided keying

contact pitch 5.0 mm

| | |
|--|--|
| 1. Temperature range | -40 °C/+130 °C |
| 2. Materials | |
| Insulating body 357099 | PBT, V0 according to UL 94 |
| Insulating body 357099 M09 ¹ | PA 6, V2 according to UL 94 |
| Contact spring | CuSn, silvered |
| 3. Mechanical data | |
| Insertion force/contact ² | ≤ 4,0 N |
| Withdrawal force/contact ² | ≥ 0,5 N |
| Mating with | printed circuit board 1.5 ± 0.14 mm, pin header 355299, pin headers acc. to RAST 2.5 standard |
| Connectable conductors insulation displacement terminal | |
| Section | 0.50–0.75 mm ² |
| Insulation diameter | ≤ 2.5 mm |
| Approved cables on the Internet site www.lumberg.com | |
| Proposed keyings on the Internet site www.lumberg.com | |
| 4. Electrical data (at T_{amb} 20 °C) | |
| Contact resistance | ≤ 5 mΩ |
| Rated current | 6 A at T _{amb} 70 °C (10 A with indirect mating, 2–5 poles) |
| Rated voltage ³ | 250 V AC |
| Material group 357099 ³ | IIa (CTI ≥ 250) |
| Material group 357099 M09 ³ | III (CTI ≥ 250) |
| Creepage distance | ≥ 3.2 mm |
| Clearance | ≥ 3.2 mm |
| Insulation resistance | > 10 ¹⁰ Ω |
| ¹ | component glow wire resistant (GWT 750 °C), testing acc. to IEC 60695-2-11, assessment acc. to IEC 60335-1 (flame < 2 s) |
| ² | measured with a polished steel pin, nominal thickness 1.5 mm |
| ³ | according to DIN EN 60664/IEC 60664 |

357099

Connecteur RAST 2.5 Power pour enfichage direct et indirect, technologie de déplacement d'isolant, avec codage des deux côtés

pas des contacts 5,0 mm

| | |
|--|--|
| 1. Température d'utilisation | -40 °C/+130 °C |
| 2. Matériaux | |
| Corps isolant 357099 | PBT, V0 suivant UL 94 |
| Corps isolant 357099 M09 ¹ | PA 6, V2 suivant UL 94 |
| Ressort de contact | CuSn, argenté |
| 3. Caractéristiques mécaniques | |
| Force d'insertion/contact ² | ≤ 4,0 N |
| Force de séparation/contact ² | ≥ 0,5 N |
| Raccordement avec | carte imprimée 1,5 ± 0,14 mm, réglette à broches 355299, réglettes à broches suivant standard RAST 2,5 |
| Conducteurs raccordables à déplacement d'isolant | |
| Section | 0,50–0,75 mm ² |
| Diamètre d'isolement | ≤ 2,5 mm |
| Câbles approuvés sur Internet à l'adresse www.lumberg.com | |
| Codages proposés sur Internet à l'adresse www.lumberg.com | |
| 4. Caractéristiques électriques (à T_{amb} 20 °C) | |
| Résistance de contact | ≤ 5 mΩ |
| Courant assigné | 6 A à T _{amb} 70 °C (10 A à enfichage indirect, 2–5 pôles) |
| Tension assignée ³ | 250 V AC |
| Groupe de matériau 357099 ³ | IIa (CTI ≥ 250) |
| Groupe de matériau 357099 M09 ³ | III (CTI ≥ 250) |
| Distance d'isolement | ≥ 3,2 mm |
| Ligne de fuite | ≥ 3,2 mm |
| Résistance d'isolement | > 10 ¹⁰ Ω |
| ¹ | composant résistant à fil incandescent (GWT 750 °C), essai suivant CEI 60695-2-11, évaluation suivant CEI 60335-1 (flamme < 2 s) |
| ² | mesurée avec une tige d'acier poli, épaisseur nominale 1,5 mm |
| ³ | suivant DIN EN 60664/CEI 60664 |

| Bestellbezeichnung* Designation* Désignation* | Polzahl Poles Pôles | Verpackungseinheit Package unit Unité d'emballage | Abmessungen Dimensions Dimensions | |
|---|---------------------------|---|---|-------------|
| | | | A (mm) | B (mm) |
| 357099 02 | 2 | 3528 | 5,0 | 9,9 |
| 357099 03 | 3 | 2352 | 10,0 | 14,9 |
| 357099 04 | 4 | 1764 | 15,0 | 19,9 |
| 357099 05 | 5 | 1178 | 20,0 | 24,9 |
| 357099 06 | 6 | 1178 | 25,0 | 29,9 |
| 357099 07 | 7 | 882 | 30,0 | 34,9 |
| 357099 08 | 8 | 882 | 35,0 | 39,9 |
| 357099 09 | 9 | 588 | 40,0 | 44,9 |
| 357099 10 | 10 | 588 | 45,0 | 49,9 |

8- bis 10-polig in Vorbereitung
8-10 poles under preparation
8-10 pôles en préparation

* Die Bestellbezeichnung ist um weitere Angaben (z.B. Kodierung) zu ergänzen, siehe Umschlaginnenseite, Seite 4.71 und Internet www.lumberg.com.
Designation to be completed by further details (e.g. keying), see inner cover, page 4.71 and Internet site www.lumberg.com.
Ajouter d'autres spécifications (par exemple codage) à la désignation, voir côté intérieur de la couverture, page 4.71 et site Internet www.lumberg.com.

Verpackung: verkettet, im Karton
Packaging: chained, in a cardboard box
Emballage: en bandes, dans un carton