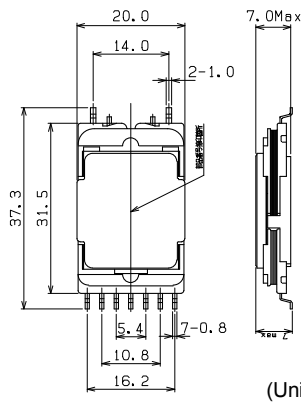
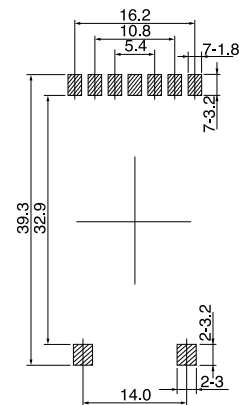


BLC4110



(Unit: mm)



(Unit: mm)

Description

- The BLC4110 is a CCFL driving surface mount inverter transformer which height is Max. 7.0mm and formed by EIR ferrite cores.
- It is suitable for inverter transformer for LCD monitors for 14 inch size or more and LCD monitor for automotive monitors (car navigation).

Features

- Small and low-profile, h=7.0mm Max. height.
- Suitable for reflow soldering.
- Tandem structure of the unit without the ballast capacitor.
- Available for mounting machine due to supply in a form of tray.
- RoHS compliant

概要

- BLC4110は、EIRコアを使用した高さ7.0mm Max.の冷陰極管駆動用面実装インバータトランスです。
- 14インチ以上の大画面液晶モニタ、車載（カーナビ）用液晶モニタに最適です。

特長

- 小型、低背：h=7.0mm Max.
- リフロはんだ対応可
- タンデム型構造の為、バラストコンデンサレスも可能
- トレイによる供給が可能で自動実装に最適
- RoHS指令対応

SELECTION GUIDE FOR STANDARD DEVICES

BLC4110

TOKO Part Number	Input Voltage Range (V)	Output Open Voltage (Vrms)	Power Consumption of CCFL (W)	Oscillation Frequency (kHz)	Operating Temperature Range (°C)
BLC4110	5~27	1500 Max. (2500Vo-p Max. 2sec.)	10 Max.	40~100	-20 ~ +70 (+85)

- Characteristics are different depending on operating conditions. / 仕様は、ご使用条件により異なります。
- (85 °C); Without ballast capacitance / バラストコンデンサレス仕様の場合です。