

RELAIS REED A CONTACT SEC/ REED RELAY / DRY CONTACT

Pour circuit imprimé/
For printed circuit board

Un contact inverseur/
One contact changeover

sous capot métal/ In metal cover

caractéristiques principales/ main characteristics

tension maximale de commutation / 100 VDC ou crête
maximum switching voltage (or peak)

courant maximal de commutation / 100 mA
maximum switching current

courant traversant / nominal current 250 mA

puissance maximale / contact rating 3 W

matériau de contact / contact material Rhodium

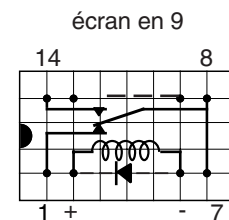
R053.W0.



REF.	Marquage/Marking
R0531W00	200 R05 531
R0532W00	200 R12 532
R0533W00	200 R15 533
R0534W00	200 R24 534
R0537W00	200 R05 537
R0537W02	200 R05 537 DE

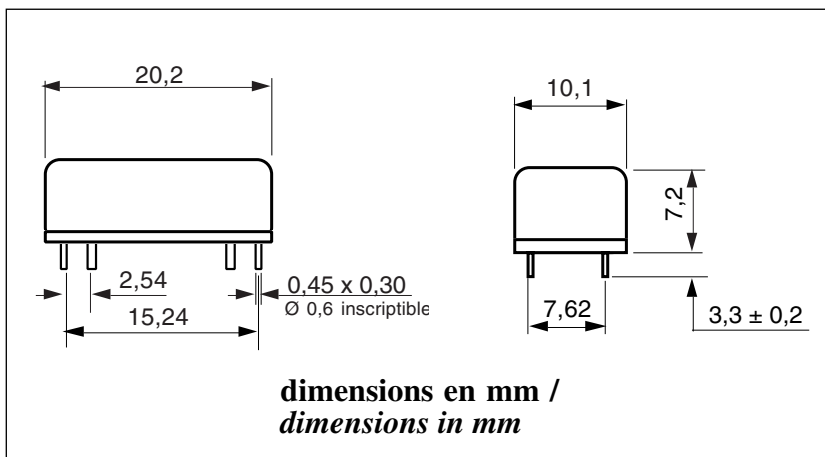
D = avec diode / with diode

E= avec écran / with shield



bornage : vue de dessus
pas de 2,54 mm

wiring : top view
step 2,54 mm



caractéristiques de contrôle/control data

REF.	R0537	R0531	R0532	R0533	R0534
tension max/ maximum voltage (V)	18	9	15	22	37
tension nominale/ nominal voltage (V)	5	5	12	15	24
tension d'action/ operate voltage to secure the function from -40 to +85 °C (V)	3,5	3,5	8	10	16
tension de relachement/ release voltage (V)	0,8	0,8	1,5	2	2
consommation nominale à 20 °C/power dissipated on the coil at 20 °C (mW)	125	310	320	235	330

Proud to serve you

celduc[®]
r e l a i s

caractéristiques électriques/*electrical data*

résistance initiale de contact/ *Initial contact resistance* (100 mA/ 12 VAC) $\leq 200 \text{ m}\Omega$

résistance de bobine/*coil resistance at 20 °C*

-variation de 10% tout les 25°C

-variation 10 % each 25 °C

REF.	R0537	R0531	R0532	R0533	R0534
	200Ω	80Ω	450Ω	950Ω	1750Ω

tension de tenue/ *hold-on voltage*

- entre lames/ <i>accross contacts</i>	200 Vdc
- entre bobine et contact/ <i>between coil and contacts</i>	500 Vac
- entre boitier et contact / <i>between case and contacts</i>	500 Vac
- entre boitier et bobine/ <i>between case and coil</i>	500 Vac
- entre bobine et écran / <i>between coil and shield</i>	100 Vac

résistance d'isolement / *insulation resistance*

- entre lames/ <i>accross contacts</i>	$10^9 \Omega$
- entre bobine et contact/ <i>between coil and contacts</i>	$10^9 \Omega$
- entre boitier et contact / <i>between case and contacts</i>	$10^9 \Omega$
- entre boitier et bobine/ <i>between case and coil</i>	$10^9 \Omega$
- entre bobine et écran / <i>between coil and shield</i>	$10^6 \Omega$

fréquence de résonance de l'interrupteur / *resonance frequency of the switch* 3000 Hz

temps de fermeture, rebonds inclus/ *operate time, bounces included*

contact travail / *normaly open* 1,5 ms

temps d'ouverture / *release time*

contact repos / *normaly closed* 2 ms

Durée de vie électrique/ *Electrical life time*

100V 24mA > $5 \cdot 10^6$

24V = 100mA > $2.4 \cdot 10^6$

Durée de vie mécanique/ *mechanical life expectancy*

> $1 \cdot 10^9$ op

caractéristiques physiques/*physical data*

temperature de fontionnement / *operating temperature*

- 40 à + 85 °C

temperature de stockage / *storage temperature*

- 40 à + 100 °C

poids / *weight*

4 gr. max.

chocs / *shocks (11ms)*

20 g

vibrations (50 to 4000 Hz)

30 g



ISO 9001
N° 1993/1106a

celduc[®]
r e l a i s

www.celduc.com

Rue Ampère B.P. 4

42290 SORBIERS - FRANCE

E-Mail : celduc-relais@celduc.com

Fax +33 (0) 4 77 53 85 51

Service Commercial France Tél. : +33 (0) 4 77 53 90 20

Sales Dept.For Europe Tel. : +33 (0) 4 77 53 90 21

Sales Dept. Asia : Tél. +33 (0) 4 77 53 90 19