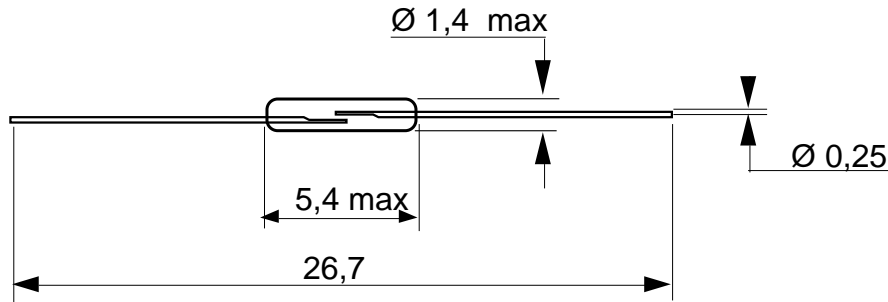


**INTERRUPTEUR REED***REED SWITCH***NORMALEMENT OUVERT, CONTACT SEC***NORMALY OPEN, DRY CONTACT***AC011015****CARACTERISTIQUES ELECTRIQUES / ELECTRICAL DATA**

<b>Puissance maxi commutable / Max. switching power</b>	<b>0,25 W</b>
<b>Tension maxi commutable / Max. switching voltage</b>	<b>30 VDC</b>
<b>Courant maxi commutable / Max. switching current</b>	<b>10 mA</b>
<b>Tension typique de tenue / Typical dielectric strength</b>	<b>150 Vdc</b>
<b>Résistance de contact initiale ( max ) / Initial contact resistance</b>	<b>500 m<math>\Omega</math></b>
<b>Résistance d'isolement ( min ) / Insulation resistance</b>	<b>10<sup>9</sup> <math>\Omega</math></b>
<b>Capacité / Capacitance</b>	<b>0,2 pF</b>

**Temps de commutation**Méthode de mesure / *Test process* ---> Alimentation de bobine / *Coil voltage* : ATF + 50%**à l'action ( rebonds inclus ) / Operate time ( bounces included )** **0,2 ms****au relâchement / Release time** **0,05 ms***Proud to serve you*

**celduc<sup>®</sup>**  
**r e l a i s**

CARACTERISTIQUES PHYSIQUES / PHYSICAL DATA

<b>Matériau utilisé pour le contact / Contact material</b>	<b>Durel</b>
<b>Température maxi d'utilisation / Max. operating temperature</b>	<b>- 40 à + 125°C</b>
<b>Température de stockage / Storage temperature</b>	<b>- 40 à + 125°C</b>
<b>Chocs ( 1/2 onde - 11 ms ) / Shocks ( 1/2 sine wave - 11 ms )</b>	<b>30 g</b>
<b>Vibrations ( de 30 à 2300 Hz ) / Vibrations</b>	<b>20 g</b>
<b>Durée de vie mécanique / Mechanical life expectancy</b>	<b>10<sup>9</sup></b>

CARACTERISTIQUES MAGNETIQUES / MAGNETICAL DATA

**Bobine de test / Test coil** : Résistance / *resistance* = 1000  
 Nombre de spires / *turns* : 5 000

**Référence ( Plage standard d'Ampères Tours de fermeture ) / Reference ( standard pull-in value )**  
**AC011015 ( de 10 à 15 ATf / from 10 up to 15 AT )**

Pour des applications particulières ( autres sensibilités, plage réduite, coupe, cambrage ), prière de nous consulter.  
*For special applications ( others pull-in-range, reduced range, cutting out, bending ), please contact us*



ISO 9001  
 N° 1993/1106a

**celduc**<sup>®</sup>  
 r e l a i s

[www.celduc.com](http://www.celduc.com)

Rue Ampère B.P. 4 42290 SORBIERS - FRANCE E-Mail : [celduc-relais@celduc.com](mailto:celduc-relais@celduc.com)  
 Fax +33 (0) 4 77 53 85 51 Service Commercial France Tél. : +33 (0) 4 77 53 90 20  
 Sales Dept.For Europe Tel. : +33 (0) 4 77 53 90 21 Sales Dept. Asia : Tél. +33 (0) 4 77 53 90 19