

# Conectores Industriales

## Características:

- Aluminio
- Color gris
- 50-60 Hz
- Rango de temperatura -40°C a 125°C
- Terminales con tornillos  
AWG14, 2.5mm<sup>2</sup>

**IP65**



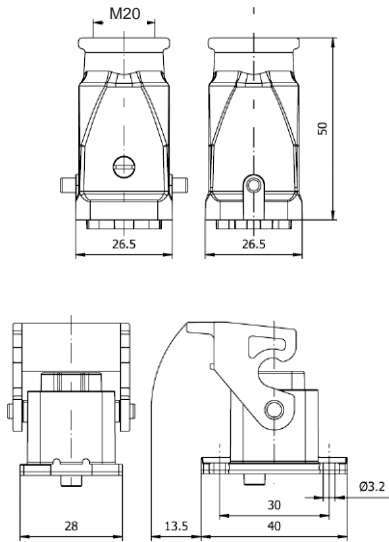
Código de Set	CISSET4PM	CISSET6PM	CISSET10PM	CISSET16PM	CISSET24PM
No. de Contactos	4 + Tierra	6 + Tierra	10 + Tierra	16 + Tierra	24 + Tierra
Corriente	10A	16A	16A	16A	16A
Voltaje	240V	400V*	400V*	400V*	400V*
Tensión Nominal	6kV	6kV	6kV	6kV	6kV
Cuerda para conector	M20	M20	M20	M25	M25

\*El fabricante certifica su uso de 360 a 450V.

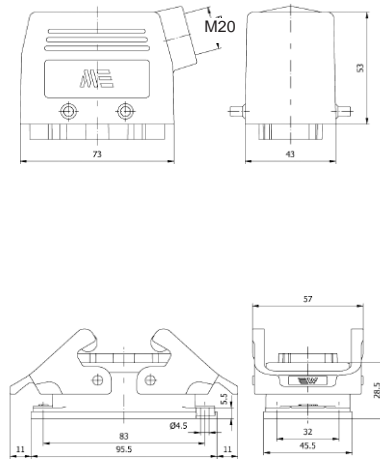
Para conectores industriales con diferente no. de contactos y partes de repuesto contacte a Altech.

Para conectores glandula consulta la sección de conectores glandula en este catálogo.

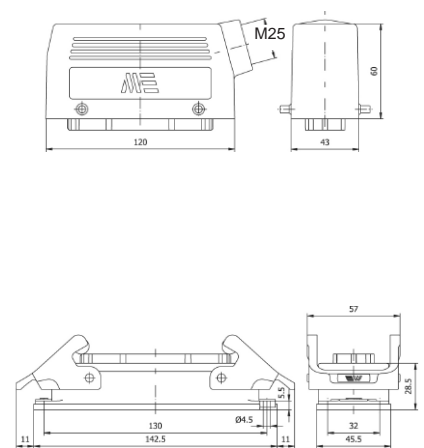
### CISSET4PM



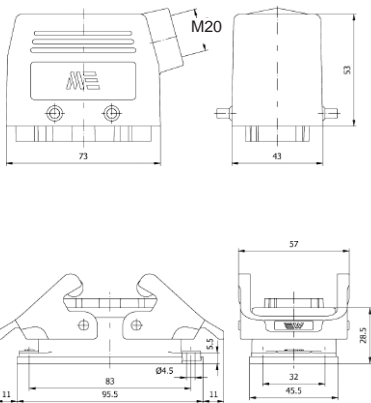
### CISSET10PM



### CISSET24PM



### CISSET6PM



### CISSET16PM

