

# "Miniwatt"

## UAF41

DIODE-PENTODE with variable mutual conductance for use as H.F., I.F. and L.F. amplifier

DIODE-PENTHODE à pente variable pour l'utilisation comme amplificatrice H.F., M.F. et B.F.

DIODE-PENTHODE mit veränderlicher Steilheit zur Verwendung als H.F.-, Z.F.- und N.F. Verstärker

Heating: indirect by A.C. or D.C.;  
series supply

Chauffage: indirect par C.A. ou C.C.;

$V_f = 12,6 \text{ V}$

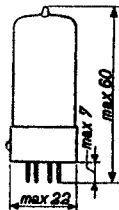
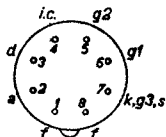
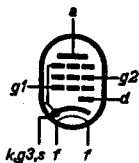
Heizung: indirekt durch Wechsel-  
oder Gleichstrom;  
Serienspeisung

$I_f = 0,1 \text{ A}$

Dimensions in mm

Dimensions en mm

Abmessungen in mm



Capacities  
Capacités  
Kapazitäten

Pentode section  
Partie penthode  
Penthodenteil

Diode section  
Partie diode  
Diodenteil

$C_a = 6,5 \text{ pF}$

$C_{dk} = 3,8 \text{ pF}$

$C_{g1} = 4,0 \text{ pF}$

$C_{df} < 0,02 \text{ pF}$

$C_{ag1} < 0,002 \text{ pF}$

$C_{glf} < 0,05 \text{ pF}$

Between diode and pentode sections  
Entre les parties diode et penthode  
Zwischen Dioden- und Penthodenteil

$C_{dg1} < 0,0015 \text{ pF}$

$C_{da} < 0,15 \text{ pF}$

DIODE-PENTODE with variable mutual conductance for use as R.F., I.F. or A.F. amplifier  
 DIODE-PENTHODE à pente variable pour utilisation en amplificatrice H.F., M.F. ou B.F.  
 DIODE-PENTODE mit veränderlicher Steilheit zur Verwendung als HF-, ZF- oder NF-Verstärker

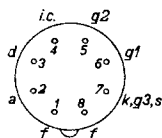
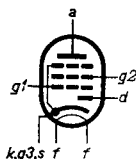
Heating : indirect; series supply  $V_f = 12,6 \text{ V}$   
 Chauffage: indirect; alimentation- série  $I_f = 100 \text{ mA}$   
 Heizung : indirekt; Serienspeisung

Base, culot, Sockel: RIMLOCK

Overall length: 60 mm  
 See pages 203 and 252

Hauteur totale: 60 mm  
 Voir pages 203 et 252

Gesamthöhe : 60 mm  
 Siehe S. 203 und 252



Capacitances	$C_n = 6,5 \text{ pF}$	$C_{dk} = 3,8 \text{ pF}$
Capacités	$C_{g1} = 4,0 \text{ pF}$	$C_{df} < 0,02 \text{ pF}$
Kapazitäten	$C_{ag1} < 0,002 \text{ pF}$	$C_{dg1} < 0,0015 \text{ pF}$
	$C_{g1f} < 0,05 \text{ pF}$	$C_{da} < 0,15 \text{ pF}$

Operating characteristics as R.F. or I.F. amplifier  
 Caractéristiques d'utilisation en amplificatrice H.F. ou M.F.  
 Betriebsdaten als HF- oder ZF-Verstärker

$V_A = V_b =$	100	170	200	V
$R_{g2} =$	44	44	44	k $\Omega$
$R_k =$	300	300	300	$\Omega$
$V_{g1} =$	-1,1	-17	-2,4	-34 V
$I_n =$	2,8	5	6	mA
$I_{g2} =$	0,9	1,6	1,9	mA
$S =$	1650	16,5	1800	18
$R_i =$	1,0	>10	1,2	>10 M $\Omega$
$\mu_{g2g1} =$	19	19	19	-
$R_{eq} =$	7	9	9,6	k $\Omega$

Operating characteristics of the pentode section as H.F. or I.F. amplifier

Caractéristiques d'utilisation de la partie pentode comme amplificatrice H.F. ou M.F.

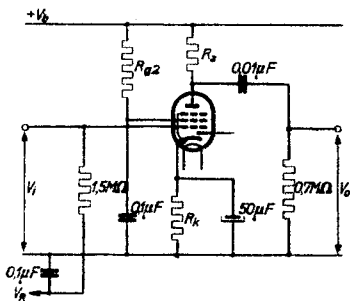
Betriebsdaten des Pentodenteiles als H.F.- oder Z.F. Verstärker

$V_a=V_b=$	100	170	200	V
$R_{g2} =$	44	44	44	k $\Omega$
$R_k =$	300	300	300	$\Omega$
$V_{g1} =$	-1,1 -17	-2 -28	-2,4 -34	V
$I_a =$	2,8 -	5 -	6 -	mA
$I_{g2} =$	0,9 -	1,6 -	1,9 -	mA
$S =$	1650 16	1800 18	1900 19	$\mu\text{A/V}$
$R_i =$	1,0 >10	1,2 >10	1,3 >10	M $\Omega$
$\mu g_{2g1} =$	19 -	19 -	19 -	
$R_{eq} =$	7 -	9 -	9,6 -	k $\Omega$

Operating characteristics of the pentode section as resistance coupled L.F. amplifier

Données caractéristiques de la partie pentode comme amplificatrice B.F. avec couplage à résistances

Betriebsdaten des Pentodenteiles als N.F. Verstärker mit Widerstandskopplung



Operating characteristics as resistance coupled A.F. amplifier

Caractéristiques d'utilisation en amplificatrice B.F. avec couplage à résistances

Betriebsdaten als NF-Verstärker mit Widerstandskopplung

A.  $V_b = 170$  V;  $R_a = 0,2$  M $\Omega$ ;  $R_{g2} = 0,73$  M $\Omega$ ;  $R_k = 2,7$  k $\Omega$

$-V_R$ (V)	$I_a$ (mA)	$I_{g2}$ (mA)	$\frac{V_o}{V_i}$	$d_{tot}$ (%) ( $V_o=3V_{eff}$ )	$d_{tot}$ (%) ( $V_o=5V_{eff}$ )	$d_{tot}$ (%) ( $V_o=8V_{eff}$ )
0	0,58	0,18	78	0,8	1,1	1,6
5	0,46	0,13	25	1,2	2,1	4,0
10	0,36	0,08	15	2,0	3,2	4,8
15	0,26	0,05	10	2,6	3,7	5,8
20	0,18	0,03	7	3,0	4,4	7,3
25	0,12	0,01	5	5,1	8,0	13,0

B.  $V_b = 100$  V;  $R_a = 0,2$  M $\Omega$ ;  $R_{g2} = 0,73$  M $\Omega$ ;  $R_k = 2,7$  k $\Omega$

$-V_R$ (V)	$I_a$ (mA)	$I_{g2}$ (mA)	$\frac{V_o}{V_i}$	$d_{tot}$ (%) ( $V_o=3V_{eff}$ )	$d_{tot}$ (%) ( $V_o=5V_{eff}$ )
0	0,34	0,10	73	0,8	1,0
2,5	0,26	0,07	27	3,0	4,0
5	0,20	0,05	15	3,5	5,0
7,5	0,16	0,04	10	3,8	5,7
10	0,12	0,02	7	4,4	7,5
12,5	0,08	0,01	5,5	5,7	9,0

Limiting values

Caractéristiques limites

Grenzdaten

$V_{a0}$	= max.	550 V	$I_k$	= max.	10 mA
$V_a$	= max.	250 V	$R_{g1}$	= max.	3 M $\Omega$
$W_a$	= max.	2 W	$R_{kf}$	= max.	20 k $\Omega$
$V_{g20}$	= max.	550 V	$V_{kf}$	= max.	150 V
$V_{g2}$ ( $I_R < 3$ mA)	= max.	250 V	$V_{dinv_p}$	= max.	350 V
$V_{g2}$ ( $I_R = 6$ mA)	= max.	150 V	$I_d$	= max.	0,8 mA
$W_{g2}$	= max.	0,3 W	$I_{dp}$	= max.	5 mA
$V_{g1}$ ( $I_{g1} = +0,3 \mu A$ )	= max.	-1,3 V			

A.  $V_b = 170 \text{ V}$ ;  $R_a = 0,2 \text{ M}\Omega$ ;  $R_{g2} = 0,73 \text{ M}\Omega$ ;  $R_k = 2,7 \text{ k}\Omega$

$-V_R$ (V)	$I_a$ (mA)	$I_{g2}$ (mA)	$V_o$ $V_I$	$d_{tot}$ (%) ( $V_o=3V_{eff}$ )	$d_{tot}$ (%) ( $V_o=5V_{eff}$ )	$d_{tot}$ (%) ( $V_o=8V_{eff}$ )
0	0,58	0,18	78	0,8	1,1	1,6
5	0,46	0,13	25	1,2	2,1	4,0
10	0,36	0,08	15	2,0	3,2	4,8
15	0,26	0,05	10	2,6	3,7	5,8
20	0,18	0,03	7	3,0	4,4	7,3
25	0,12	0,01	5	5,1	8,0	13,0

B.  $V_b = 170 \text{ V}$ ;  $R_a = 0,1 \text{ M}\Omega$ ;  $R_{g2} = 0,33 \text{ M}\Omega$ ;  $R_k = 1,4 \text{ k}\Omega$

$-V_R$ (V)	$I_a$ (mA)	$I_{g2}$ (mA)	$V_o$ $V_I$	$d_{tot}$ (%) ( $V_o=3V_{eff}$ )	$d_{tot}$ (%) ( $V_o=5V_{eff}$ )	$d_{tot}$ (%) ( $V_o=8V_{eff}$ )
0	1,18	0,36	71	1,0	1,8	3,0
5	0,84	0,23	22	1,5	2,7	4,2
10	0,60	0,15	12	2,0	3,4	5,0
15	0,42	0,10	7	3,0	4,6	7,2
20	0,27	0,06	5	3,5	4,9	8,4
25	0,15	0,02	3	6,2	9,5	15,0

C.  $V_b = 100 \text{ V}$ ;  $R_a = 0,2 \text{ M}\Omega$ ;  $R_{g2} = 0,73 \text{ M}\Omega$ ;  $R_k = 2,7 \text{ k}\Omega$

$-V_R$ (V)	$I_a$ (mA)	$I_{g2}$ (mA)	$V_o$ $V_I$	$d_{tot}$ (%) ( $V_o=3V_{eff}$ )	$d_{tot}$ (%) ( $V_o=5V_{eff}$ )
0	0,34	0,10	73	0,8	1,0
2,5	0,26	0,07	27	3,0	4,0
5	0,20	0,05	15	3,5	5,0
7,5	0,16	0,04	10	3,8	5,7
10	0,12	0,02	7	4,4	7,5
12,5	0,08	0,01	5,5	5,7	9,0

D.  $V_b = 100 \text{ V}$ ;  $R_a = 0,1 \text{ M}\Omega$ ;  $R_{g2} = 0,33 \text{ M}\Omega$ ;  $R_k = 1,4 \text{ k}\Omega$

$-V_R$ (V)	$I_a$ (mA)	$I_{g2}$ (mA)	$V_o$ $V_i$	$d_{tot}$ (%) ( $V_o=3V_{eff}$ )	$d_{tot}$ (%) ( $V_o=5V_{eff}$ )
0	0,66	0,21	66	0,9	1,3
2,5	0,49	0,14	24	2,3	5,3
5	0,36	0,10	13	3,6	5,9
7,5	0,26	0,06	8	4,5	7,3
10	0,18	0,04	5	6,2	9,5
12,5	0,12	0,02	3,5	8,0	12,0

Operating characteristics of the pentode section as resistance coupled L.F.amplifier in triode connection ( $g_2$  connected to anode)

Données caractéristiques de la partie penthode comme amplificateur B.F.avec couplage à résistances mon-tée en triode ( $g_2$  reliée à l'anode)

Betriebsdaten des Penthodenteiles als N.F. Verstärker mit Widerstandskopplung in Triodenschaltung ( $g_2$  verbunden mit Anode)

A.  $V_b = 170 \text{ V}$ ;  $R_a = 0,1 \text{ M}\Omega$ ;  $R_k = 1,2 \text{ k}\Omega$

$-V_R$ (V)	$I_a$ (mA)	$V_o$ $V_i$	$d_{tot}$ (%) ( $V_o=3V_{eff}$ )	$d_{tot}$ (%) ( $V_o=5V_{eff}$ )	$d_{tot}$ (%) ( $V_o=8V_{eff}$ )
0	1,3	15	1,2	1,8	3,4
5	0,9	7,3	1,5	2,4	3,8
10	0,6	5,0	1,3	2,1	3,0
15	0,35	3,7	1,9	3,7	6,0
20	0,20	2,6	4,0	6,8	9,5

B.  $V_b = 170 \text{ V}$ ;  $R_a = 0,05 \text{ M}\Omega$ ;  $R_k = 0,7 \text{ k}\Omega$

$-V_R$ (V)	$I_a$ (mA)	$V_o$ $V_i$	$d_{tot}$ (%) ( $V_o=3V_{eff}$ )	$d_{tot}$ (%) ( $V_o=5V_{eff}$ )	$d_{tot}$ (%) ( $V_o=8V_{eff}$ )
0	2,2	15	1,0	1,4	3,0
5	1,35	7	1,9	3,4	5,5
10	0,80	4,5	2,0	3,6	5,8
15	0,45	3,0	3,0	5,8	8,0
20	0,20	1,8	7,5	>10	>10

C.  $V_b = 100 \text{ V}$ ;  $R_a = 0,1 \text{ M}\Omega$ ;  $R_k = 2,3 \text{ k}\Omega$

$-V_R$ (V)	$I_a$ (mA)	$V_o$ $V_I$	$d_{tot}$ (%) ( $V_o=3V_{eff}$ )	$d_{tot}$ (%) ( $V_o=5V_{eff}$ )
0	0,55	12	1,9	2,8
2,5	0,45	7,2	2,6	5,6
5	0,30	4,9	2,3	4,9
7,5	0,20	3,8	3,0	6,0
10	0,15	2,8	6,0	10,0

D.  $V_b = 100 \text{ V}$ ;  $R_a = 0,05 \text{ M}\Omega$ ;  $R_k = 1,3 \text{ k}\Omega$

$-V_R$ (V)	$I_a$ (mA)	$V_o$ $V_I$	$d_{tot}$ (%) ( $V_o=3V_{eff}$ )	$d_{tot}$ (%) ( $V_o=5V_{eff}$ )
0	1,15	12	1,4	3,0
2,5	0,80	7,0	3,0	6,4
5	0,50	4,7	3,9	6,8
7,5	0,35	3,5	5,0	8,0
10	0,20	2,3	8,0	>10

Limiting values of the pentode section

Caractéristiques limites de la partie pentode  
Grenzdaten des Penthodensteiles

$V_{a_0}$	= max.	550 V	$Vg2_0$	= max.	550 V
$V_a$	= max.	250 V	$Wg2$	= max.	0,3 W
$W_a$	= max.	2 W	$I_k$	= max.	10 mA
$Vg1$ ( $I_{g1}=+0,3\mu A$ )	= max.	-1,3 V	$R_{g1}$	= max.	3 M $\Omega$
$Vg2$ ( $I_a < 3 \text{ mA}$ )	= max.	250 V	$R_{fk}$	= max.	20 k $\Omega$
$Vg2$ ( $I_a = 6 \text{ mA}$ )	= max.	150 V	$V_{fk}$	= max.	150 V

Limiting values of the diode section

Caractéristiques limites de la partie diode  
Grenzdaten des Diodensteiles

$V_d$	= max.	200 V <sup>1)</sup>	$R_{fk}$	= max.	20 k $\Omega$
$I_d$	= max.	0,8 mA	$V_{fk}$	= max.	150 V
$V_d$ ( $I_d=+0,3\mu A$ )	= max.	-1,3 V			

<sup>1)</sup> Peak value; valeur de crête; Scheitelwert

**PHILIPS**



*Electronic  
Tube*

**HANDBOOK**

<b>page</b>	<b>UAF41 sheet</b>	<b>date</b>
1	1	1948.09.01
2	1	1953.12.12
3	2	1948.09.01
4	2	1953.12.12
5	3	1948.09.01
6	4	1948.09.01
7	4a	1948.09.01
8	FP	1999.10.12