

Hyper PointLED®
Hyper-Bright LED
Lead (Pb) Free Product -
RoHS Compliant

LB P473

LB_P473 abgekündigt nach OS-PD-2006-009 - wird durch LB_P4SG ersetzt werden.

LB_P473 obsolete acc. to OS-PD-2006-009 - will be replaced by LB_P4SG.

Besondere Merkmale

- **Gehäusetyyp:** weißes SMT-Gehäuse, farbloser klarer Verguss
- **Besonderheit des Bauteils:** Montage von unten durch die Leiterplatte oder von oben möglich; ideal für extrem flache Hinterleuchtungen
- **Wellenlänge:** 470 nm (blau)
- **Abstrahlwinkel:** Lambertscher Strahler (120°)
- **Technologie:** InGaN
- **optischer Wirkungsgrad:** 3 lm/W
- **Gruppierungsparameter:** Lichtstärke, Wellenlänge
- **Verarbeitungsmethode:** für alle SMT-Bestücktechniken geeignet
- **Lötmethode:** IR Reflow Löten
- **Vorbehandlung:** nach JEDEC Level 2
- **Gurtung:** 8-mm Gurt mit 3000/Rolle, ø180 mm oder 12000/Rolle, ø330 mm
- **ESD-Festigkeit:** ESD-sicher bis 2 kV nach JESD22-A114-B

Anwendungen

- Einkopplung in Lichtleiter
- Tastenhinterleuchtung
- optischer Indikator
- Hinterleuchtung (LCD, Handy, Schalter, Tasten, Displays, Werbebeleuchtung)
- Innenbeleuchtung im Automobilbereich (z.B. Instrumentenbeleuchtung, u.ä.)



Features

- **package:** white SMT package, colorless clear resin
- **feature of the device:** top mount or reverse mount; ideal for extremely flat backlight
- **wavelength:** 470 nm (blue)
- **viewing angle:** Lambertian Emitter (120°)
- **technology:** InGaN
- **optical efficiency:** 3 lm/W
- **grouping parameter:** luminous intensity, wavelength
- **assembly methods:** suitable for all SMT assembly methods
- **soldering methods:** IR reflow soldering
- **preconditioning:** acc. to JEDEC Level 2
- **taping:** 8 mm tape with 3000/reel, ø180 mm or 12000/reel, ø330 mm
- **ESD-withstand voltage:** up to 2 kV acc. to JESD22-A114-B

Applications

- coupling into light guides
- key pad illumination
- optical indicators
- backlighting (LCD, cellular phones, switches, keys, displays, illuminated advertising)
- interior automotive lighting (e.g. dashboard backlighting, etc.)

Bestellinformation
Ordering Information

Typ	Emissionsfarbe	Lichtstärke ¹⁾ Seite 16	Lichtstrom ²⁾ Seite 16	Bestellnummer
Type	Color of Emission	Luminous Intensity ¹⁾ page 16	Luminous Flux ²⁾ page 16	Ordering Code
		$I_F = 10 \text{ mA}$ $I_V \text{ (mcd)}$	$I_F = 10 \text{ mA}$ $\Phi_V \text{ (lm)}$	
■ LB P473-N1P2-35	blue top mount	28.0 ... 71.0	150 (typ.)	on request
■ LB P473-N1P2-35	blue reverse mount	28.0 ... 71.0	150 (typ.)	Q65110A1451

- LB P473 abgekündigt nach OS-PD-2006-009 - wird durch LB P4SG ersetzt werden
 LB_P473 obsolete acc. to OS-PD-2006-009 - will be replaced by LB_P4SG
 Letzte Bestellung / Last Order: 15.04.2007
 Letzte Lieferung / Last Delivery: 15.10.2007

*Anm.: Die oben genannten Typbezeichnungen umfassen die bestellbaren Selektionen. Diese bestehen aus wenigen Helligkeitsgruppen (siehe **Seite 5** für nähere Informationen). Es wird nur eine einzige Helligkeitsgruppe pro Gurt geliefert. Z.B.: LB P473-N1P2-35 bedeutet, dass auf dem Gurt nur eine der Helligkeitsgruppen N1, N2, P1 oder P2 enthalten ist.
 Um die Liefersicherheit zu gewährleisten, können einzelne Helligkeitsgruppen nicht bestellt werden.*

*Gleiches gilt für die Farben, bei denen Wellenlängengruppen gemessen und gruppiert werden. Pro Gurt wird nur eine Wellenlängengruppe geliefert. Z.B.: LB P473-N1P2-35 bedeutet, dass auf dem Gurt nur eine der Wellenlängengruppen -3, -4, oder -5 enthalten ist (siehe **Seite 5** für nähere Information).
 Um die Liefersicherheit zu gewährleisten, können einzelne Wellenlängengruppen nicht bestellt werden.*

*Note: The above Type Numbers represent the order groups which include only a few brightness groups (see **page 5** for explanation). Only one group will be shipped on each reel (there will be no mixing of two groups on each reel). E.g. LB P473-N1P2-35 means that only one group N1, N2, P1 or P2 will be shippable for any one reel. In order to ensure availability, single brightness groups will not be orderable.*

*In a similar manner for colors where wavelength groups are measured and binned, single wavelength groups will be shipped on any one reel. E.g. LB P473-P1P2-35 means that only 1 wavelength group -3, -4, or -5 will be shippable (see **page 5** for explanation).
 In order to ensure availability, single wavelength groups will not be orderable.*

Grenzwerte
Maximum Ratings

Bezeichnung Parameter	Symbol Symbol	Wert Value	Einheit Unit
Betriebstemperatur Operating temperature range	T_{op}	- 40 ... + 100	°C
Lagertemperatur Storage temperature range	T_{stg}	- 40 ... + 100	°C
Sperrschichttemperatur Junction temperature	T_j	+ 110	°C
Durchlassstrom Forward current ($T_A=25^\circ\text{C}$)	I_F	20	mA
Stoßstrom Surge current $t \leq 10 \mu\text{s}$, $D = 0.005$, $T_A=25^\circ\text{C}$	I_{FM}	200	mA
Sperrspannung ^{3) Seite 16} Reverse voltage ^{3) page 16} ($T_A=25^\circ\text{C}$)	V_R	5	V
Leistungsaufnahme Power consumption ($T_A=25^\circ\text{C}$)	P_{tot}	80	mW
Wärmewiderstand Thermal resistance Sperrschicht/Umgebung ^{4) Seite 16} Junction/air ^{4) page 16}	$R_{th JA}$	480	K/W
Sperrschicht/Löt看 Junction/soldering point	$R_{th JS}$	230	K/W

Kennwerte
Characteristics
 $(T_A = 25\text{ °C})$

Bezeichnung Parameter		Symbol Symbol	Wert Value	Einheit Unit
Wellenlänge des emittierten Lichtes Wavelength at peak emission $I_F = 10\text{ mA}$	(typ.)	λ_{peak}	465	nm
Dominantwellenlänge ^{5) Seite 16} Dominant wavelength ^{5) page 16} $I_F = 10\text{ mA}$		λ_{dom}	$470 \pm 6^*$	nm
Spektrale Bandbreite bei 50 % $I_{\text{rel max}}$ Spectral bandwidth at 50 % $I_{\text{rel max}}$ $I_F = 10\text{ mA}$	(typ.)	$\Delta\lambda$	25	nm
Abstrahlwinkel bei 50 % I_V (Vollwinkel) Viewing angle at 50 % I_V	(typ.)	2φ	120	Grad deg.
Durchlassspannung ^{6) Seite 16} Forward voltage ^{6) page 16} $I_F = 10\text{ mA}$	(min.) (typ.) (max.)	V_F V_F V_F	2.6 3.1 3.5	V V V
Sperrstrom Reverse current $V_R = 5\text{ V}$	(typ.) (max.)	I_R I_R	0.01 10	μA μA
Temperaturkoeffizient von λ_{peak} Temperature coefficient of λ_{peak} $I_F = 10\text{ mA}; -10\text{ °C} \leq T \leq 100\text{ °C}$	(typ.)	$TC_{\lambda_{\text{peak}}}$	0.04	nm/K
Temperaturkoeffizient von λ_{dom} Temperature coefficient of λ_{dom} $I_F = 10\text{ mA}; -10\text{ °C} \leq T \leq 100\text{ °C}$	(typ.)	$TC_{\lambda_{\text{dom}}}$	0.03	nm/K
Temperaturkoeffizient von V_F Temperature coefficient of V_F $I_F = 10\text{ mA}; -10\text{ °C} \leq T \leq 100\text{ °C}$	(typ.)	TC_V	-4.5	mV/K
Optischer Wirkungsgrad Optical efficiency $I_F = 10\text{ mA}$	(typ.)	η_{opt}	3	lm/W

* Einzelgruppen siehe Seite 5
Individual groups on page 5

Wellenlängengruppen (Dominantwellenlänge)⁵⁾ Seite 16

Wavelength Groups (Dominant Wavelength)⁵⁾ page 16

Gruppe Group	blue		Einheit Unit
	min.	max.	
3	464	468	nm
4	468	472	nm
5	472	476	nm

Helligkeits-Gruppierungsschema

Brightness Groups

Helligkeitsgruppe Brightness Group	Lichtstärke ¹⁾ Seite 16 Luminous Intensity ¹⁾ page 16 I_V (mcd)	Lichtstrom ²⁾ Seite 16 Luminous Flux ²⁾ page 16 Φ_V (lm)
N1	28.0 ... 35.5	95 (typ.)
N2	35.5 ... 45.0	120 (typ.)
P1	45.0 ... 56.0	150 (typ.)
P2	56.0 ... 71.0	190 (typ.)

Anm.: Die Standardlieferform von Serientypen beinhaltet eine Sammelgruppe, die aus nur wenigen Helligkeitsgruppen besteht.

Einzelne Helligkeitsgruppen sind nicht bestellbar.

Note: The standard shipping format for serial types includes a grouping of all individual groups of only a few brightness groups.

Individual brightness groups cannot be ordered.

Gruppenbezeichnung auf Etikett

Group Name on Label

Beispiel: P1-4

Example: P1-4

Helligkeitsgruppe Brightness Group	Wellenlänge Wavelength
P1	4

Anm.: In einer Verpackungseinheit / Gurt ist immer nur eine Gruppe für jede Selektion enthalten.

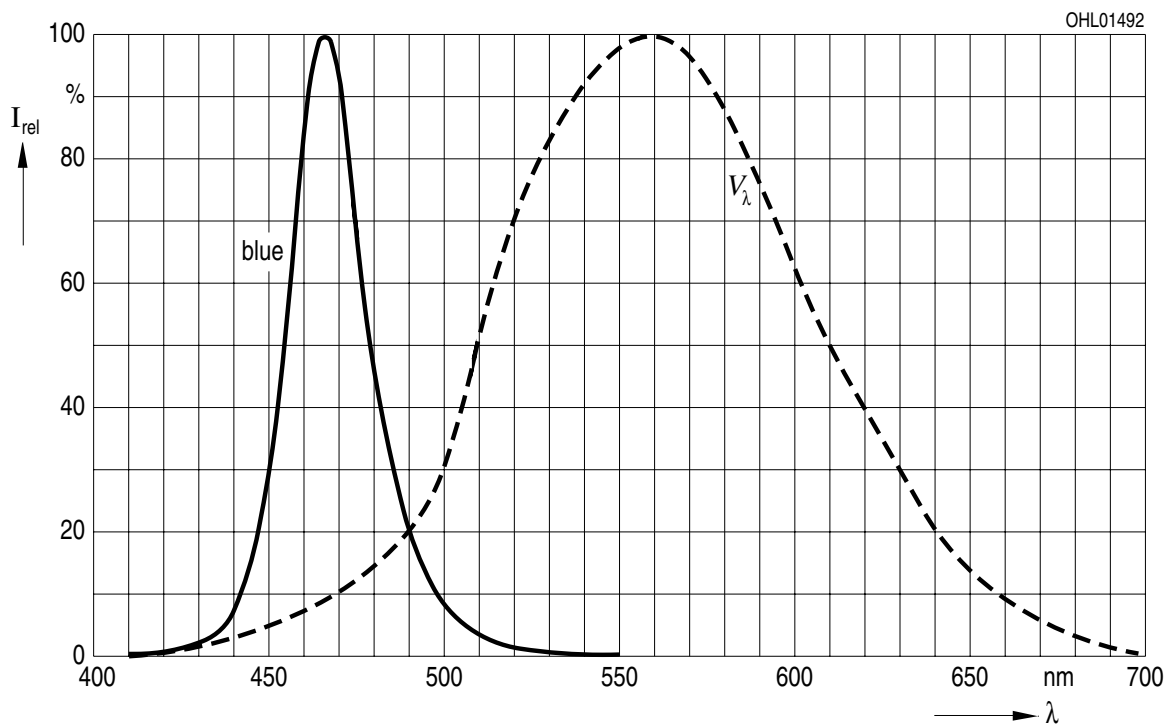
Note: No packing unit / tape ever contains more than one group for each selection.

Relative spektrale Emission^{2) Seite 16}

Relative Spectral Emission^{2) page 16}

$V(\lambda)$ = spektrale Augenempfindlichkeit / Standard eye response curve

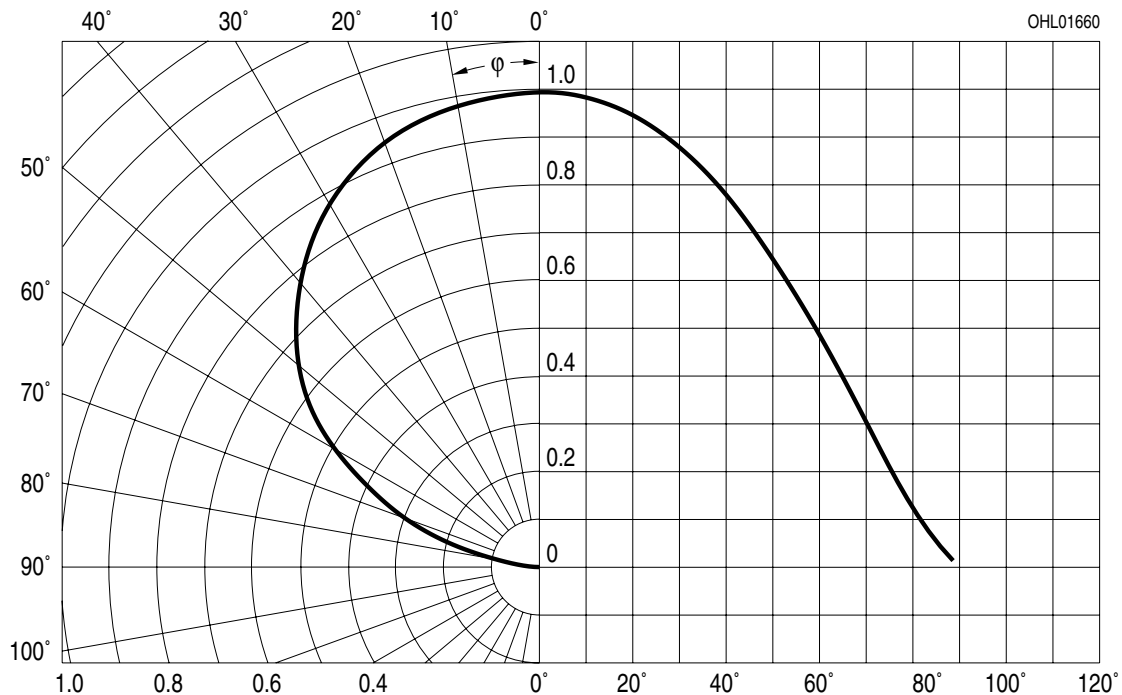
$I_{rel} = f(\lambda); T_A = 25\text{ }^\circ\text{C}; I_F = 10\text{ mA}$



Abstrahlcharakteristik^{2) Seite 16}

Radiation Characteristic^{2) page 16}

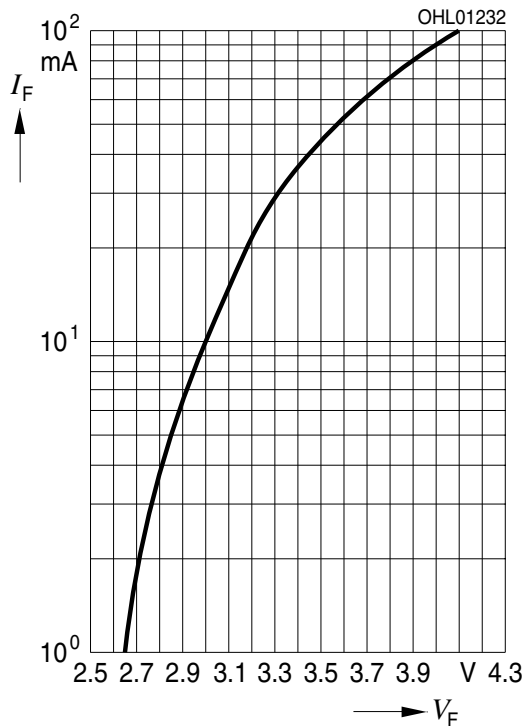
$I_{rel} = f(\varphi); T_A = 25\text{ }^\circ\text{C}$



Durchlassstrom^{2) Seite 16}

Forward Current^{2) page 16}

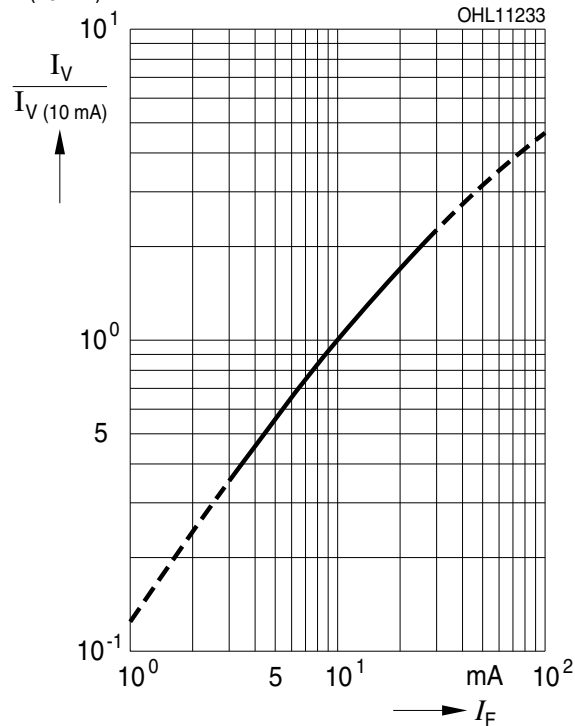
$I_F = f(V_F); T_A = 25\text{ °C}$



Relative Lichtstärke^{2) 7) Seite 16}

Relative Luminous Intensity^{2) 7) page 16}

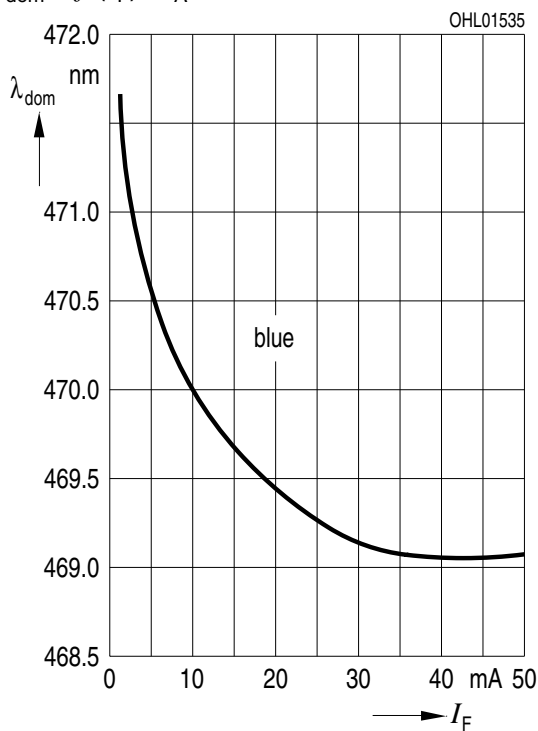
$I_V/I_{V(10\text{ mA})} = f(I_F); T_A = 25\text{ °C}$



Dominante Wellenlänge^{2) Seite 16}

Dominant wavelength^{2) page 16}

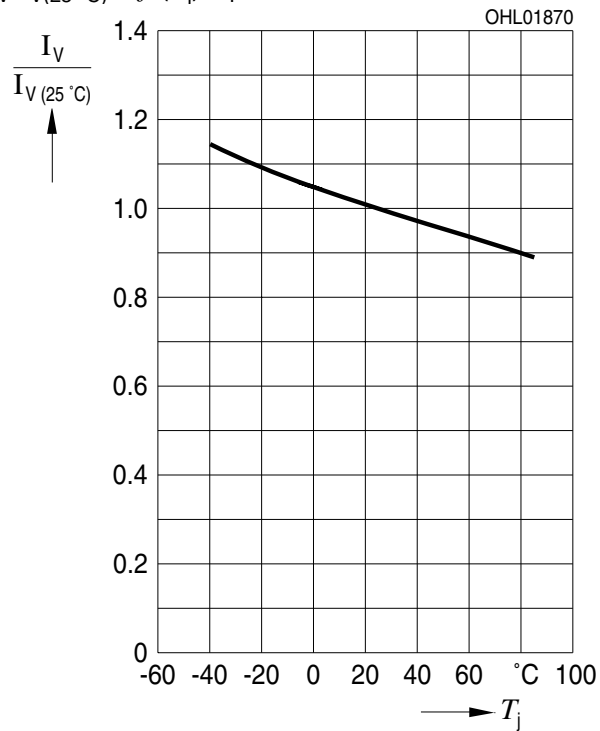
$\lambda_{\text{dom}} = f(I_F); T_A = 25\text{ °C}$



Relative Lichtstärke^{2) Seite 16}

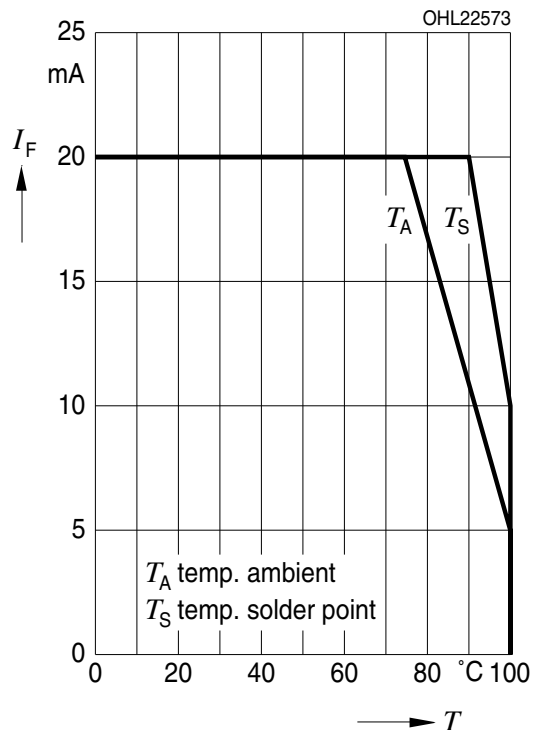
Relative Luminous Intensity^{2) page 16}

$I_V/I_{V(25\text{ °C})} = f(T_j); I_F = 10\text{ mA}$



Maximal zulässiger Durchlassstrom
Max. Permissible Forward Current

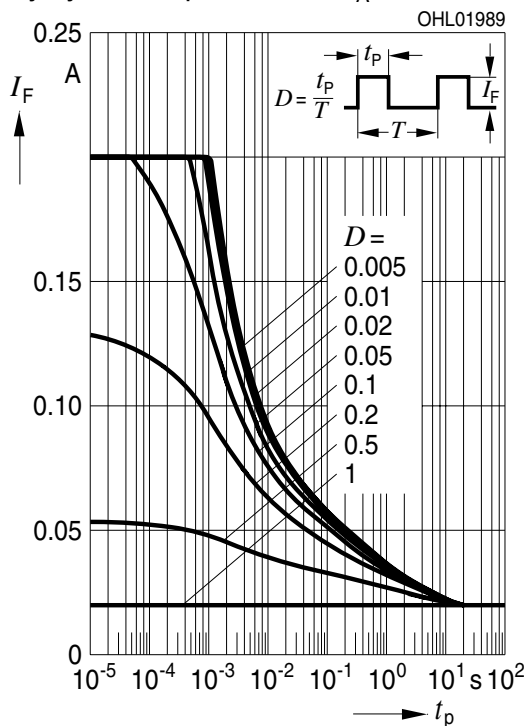
$I_F = f(T_A)$



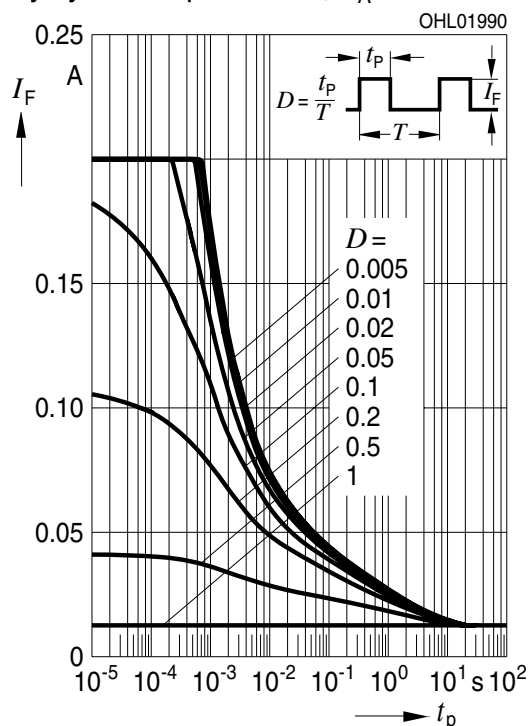
Exemplarische mittlere Lebensdauer²⁾ Seite 16
für Helligkeitsgruppe P1
Exemplary median Lifetime²⁾ page 16
for Brightness Group P1

Bedingungen Conditions	mittlere Lebensdauer median Lifetime	Einheit Unit
$I_F = 10 \text{ mA}$ $T_A = 25^\circ\text{C}$	40000	Betriebsstunden operating hours
$I_F = 13 \text{ mA}$ $T_A = 85^\circ\text{C}$	4500	Betriebsstunden operating hours

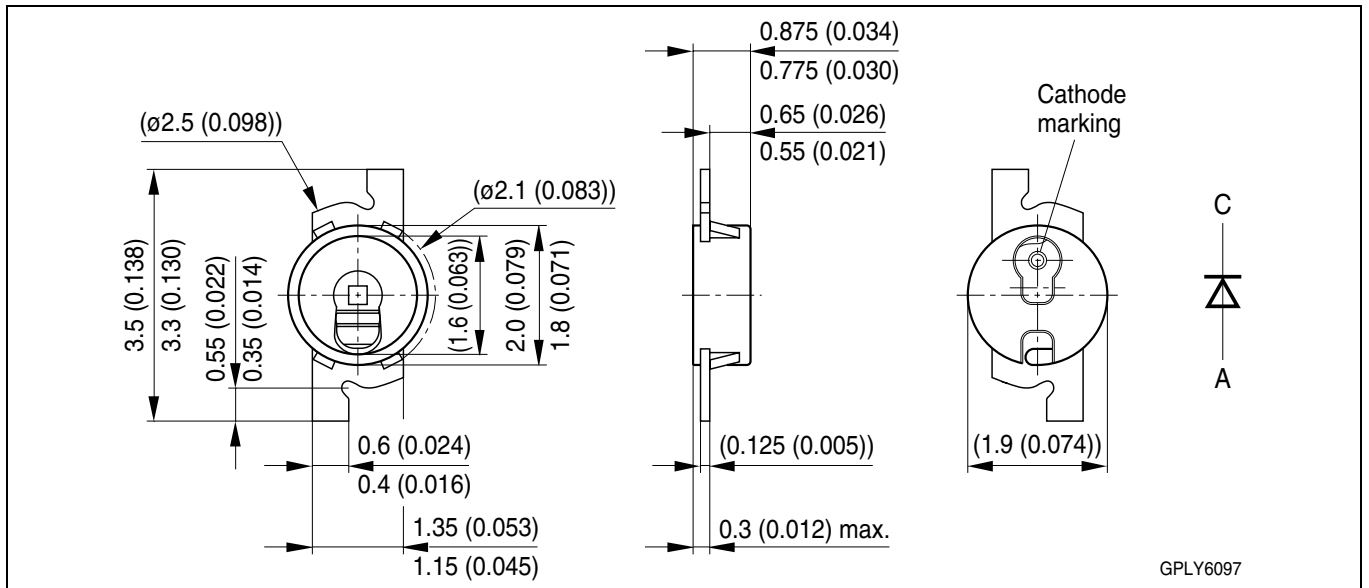
Zulässige Impulsbelastbarkeit $I_F = f(t_p)$
Permissible Pulse Handling Capability
 Duty cycle $D =$ parameter, $T_A = 25^\circ\text{C}$



Zulässige Impulsbelastbarkeit $I_F = f(t_p)$
Permissible Pulse Handling Capability
 Duty cycle $D =$ parameter, $T_A = 85^\circ\text{C}$



Maßzeichnung⁸⁾ Seite 16
 Package Outlines⁸⁾ page 16

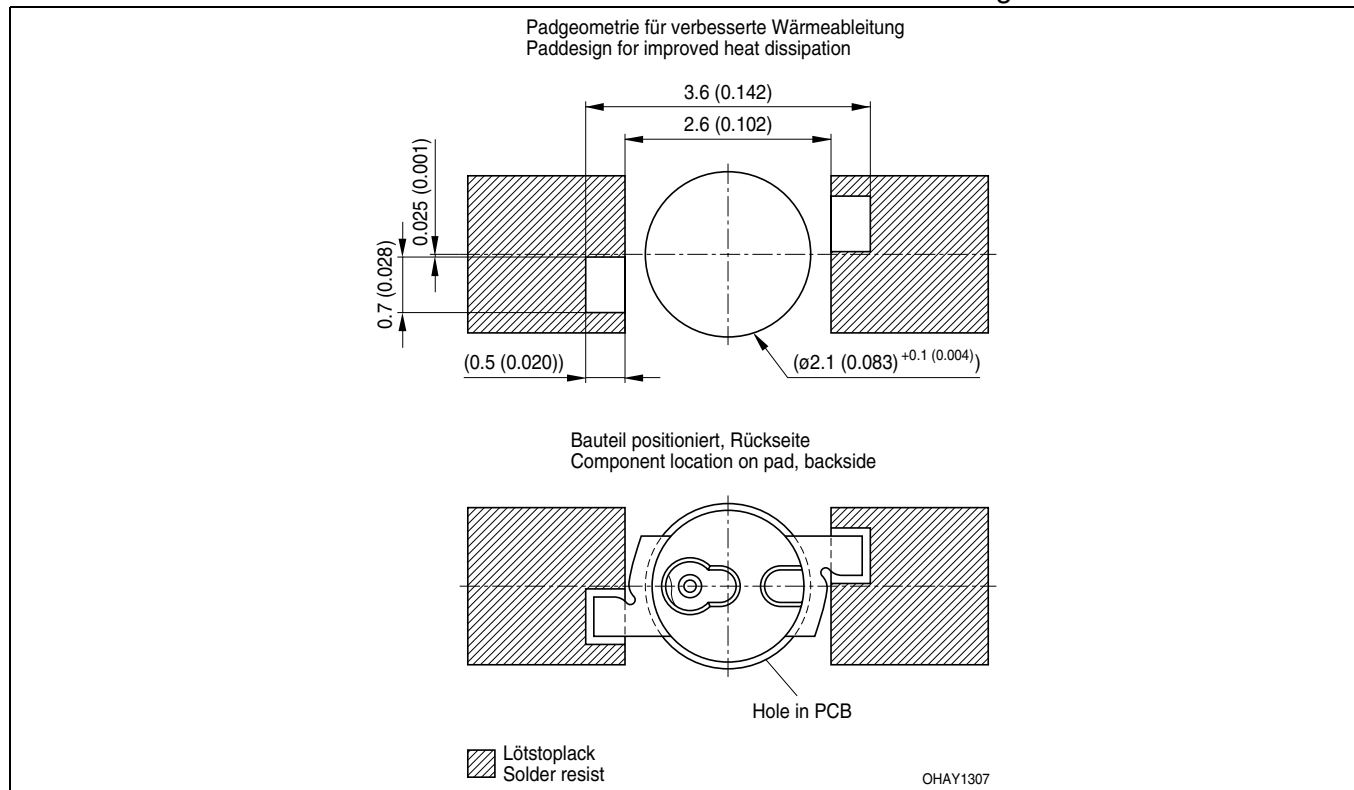


Gewicht / Approx. weight:

6 mg

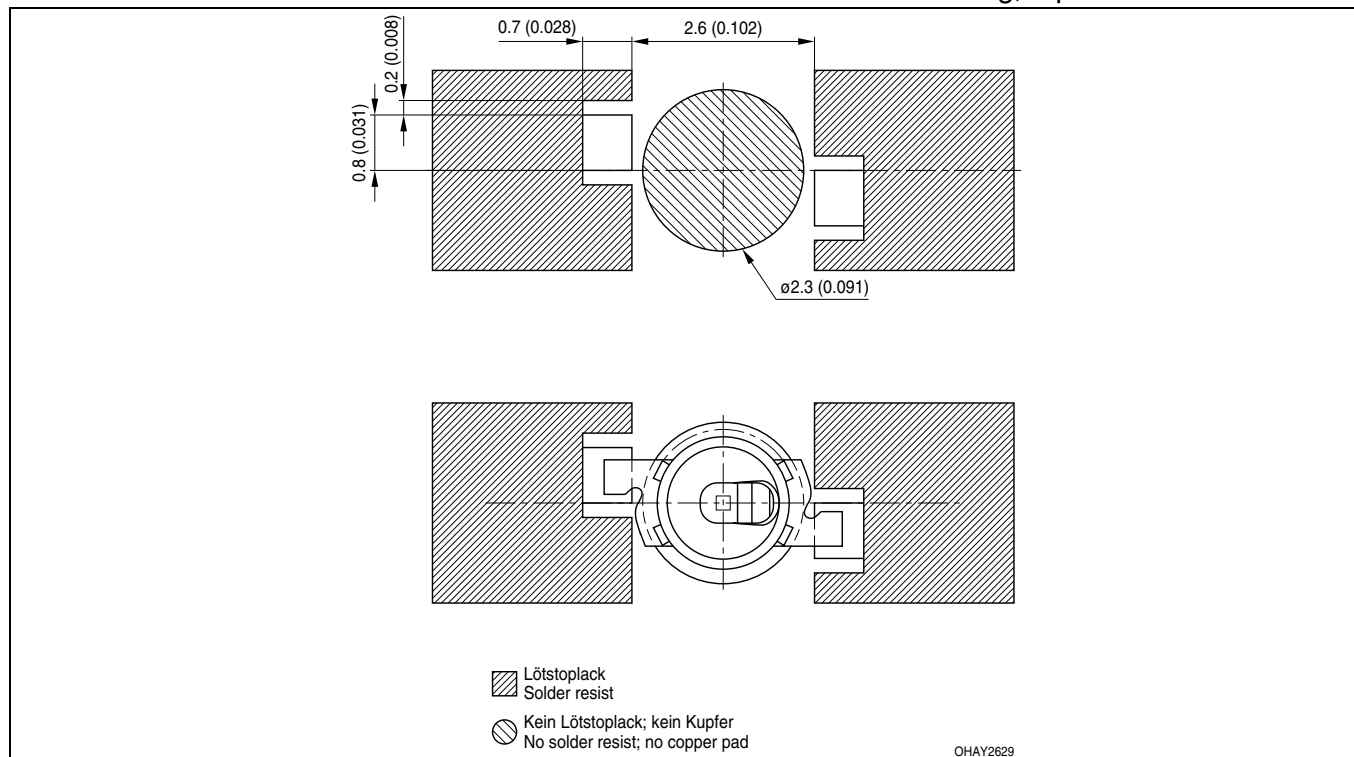
Empfohlenes Lötpaddesign⁸⁾ Seite 16
 Recommended Solder Pad⁸⁾ page 16

IR Reflow Löten
 IR Reflow Soldering



Empfohlenes Lötpaddesign⁸⁾ Seite 16
 Recommended Solder Pad⁸⁾ page 16

IR Reflow Löten, montage von oben
 IR Reflow Soldering, top mount



Gurtung / Polarität und Lage⁸⁾ Seite 16

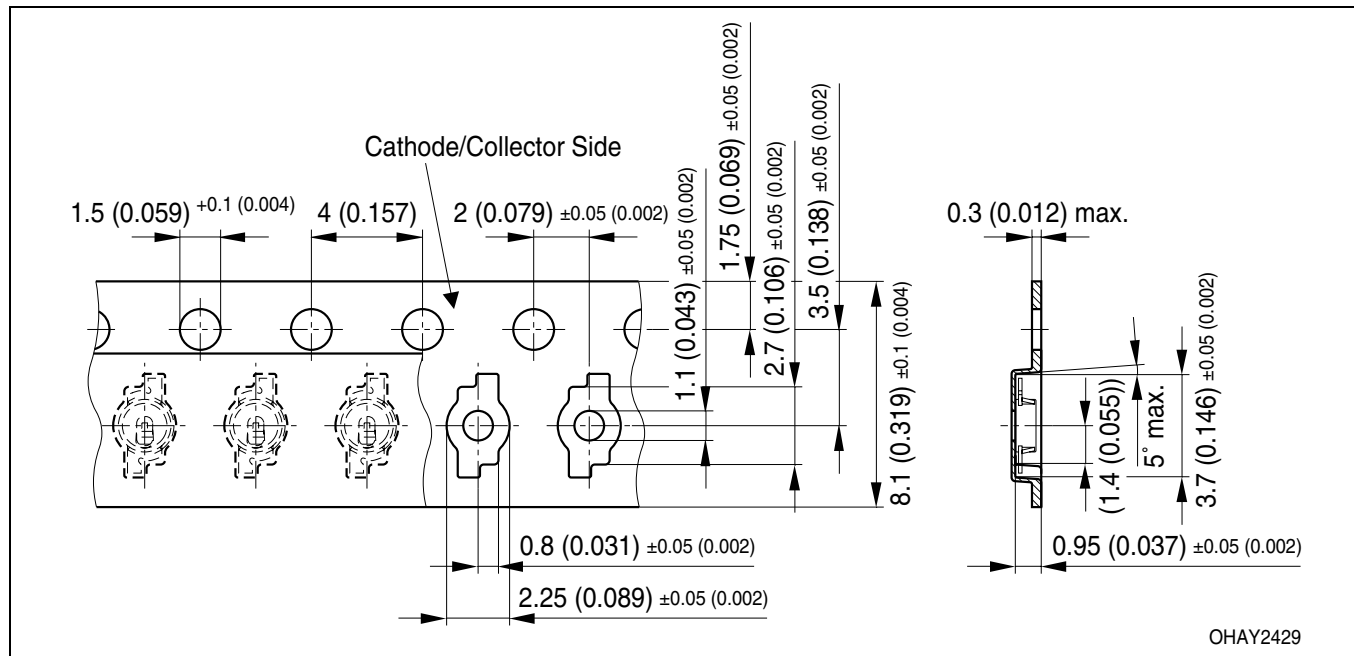
Montage von oben

Method of Taping / Polarity and Orientation⁸⁾ page 16

top mount

Verpackungseinheit 3000/Rolle, ø180 mm
oder 12000/Rolle, ø330 mm

Packing unit 3000/reel, ø180 mm
or 12000/reel, ø330 mm



Gurtung / Polarität und Lage⁸⁾ Seite 16

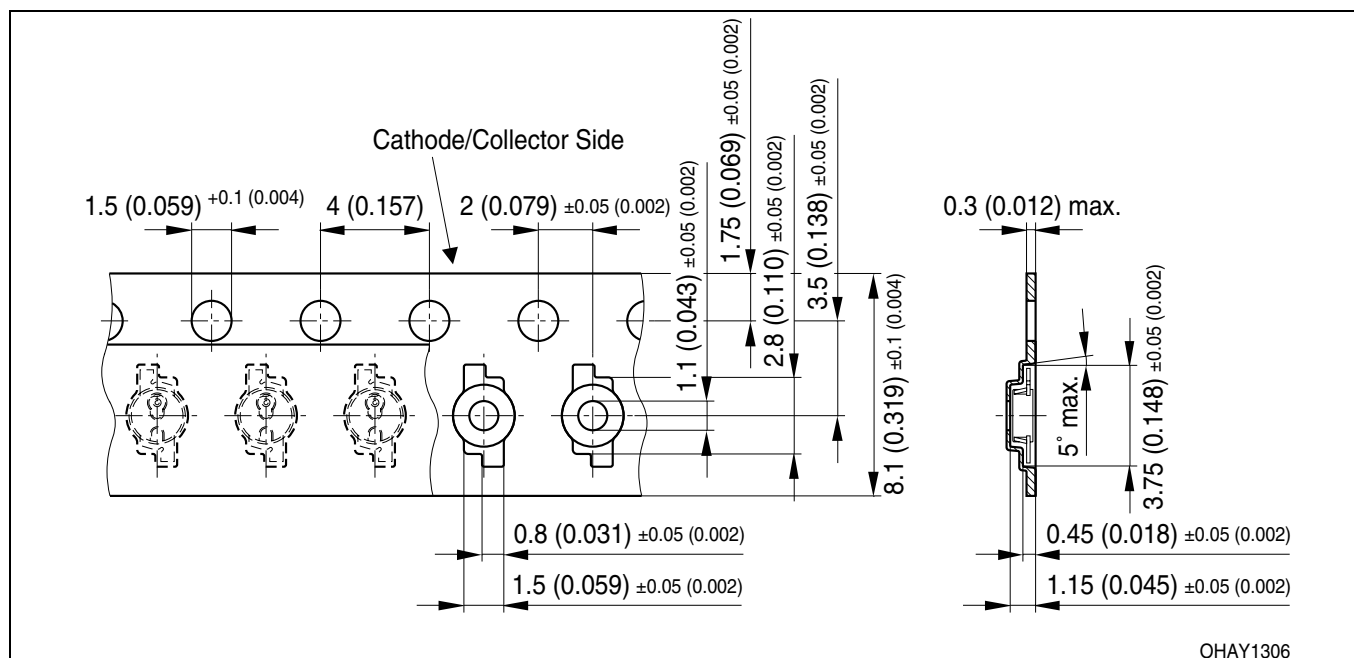
Montage von unten

Method of Taping / Polarity and Orientation⁸⁾ page 16

reverse mount

Verpackungseinheit 3000/Rolle, ø180 mm
oder 12000/Rolle, ø330 mm

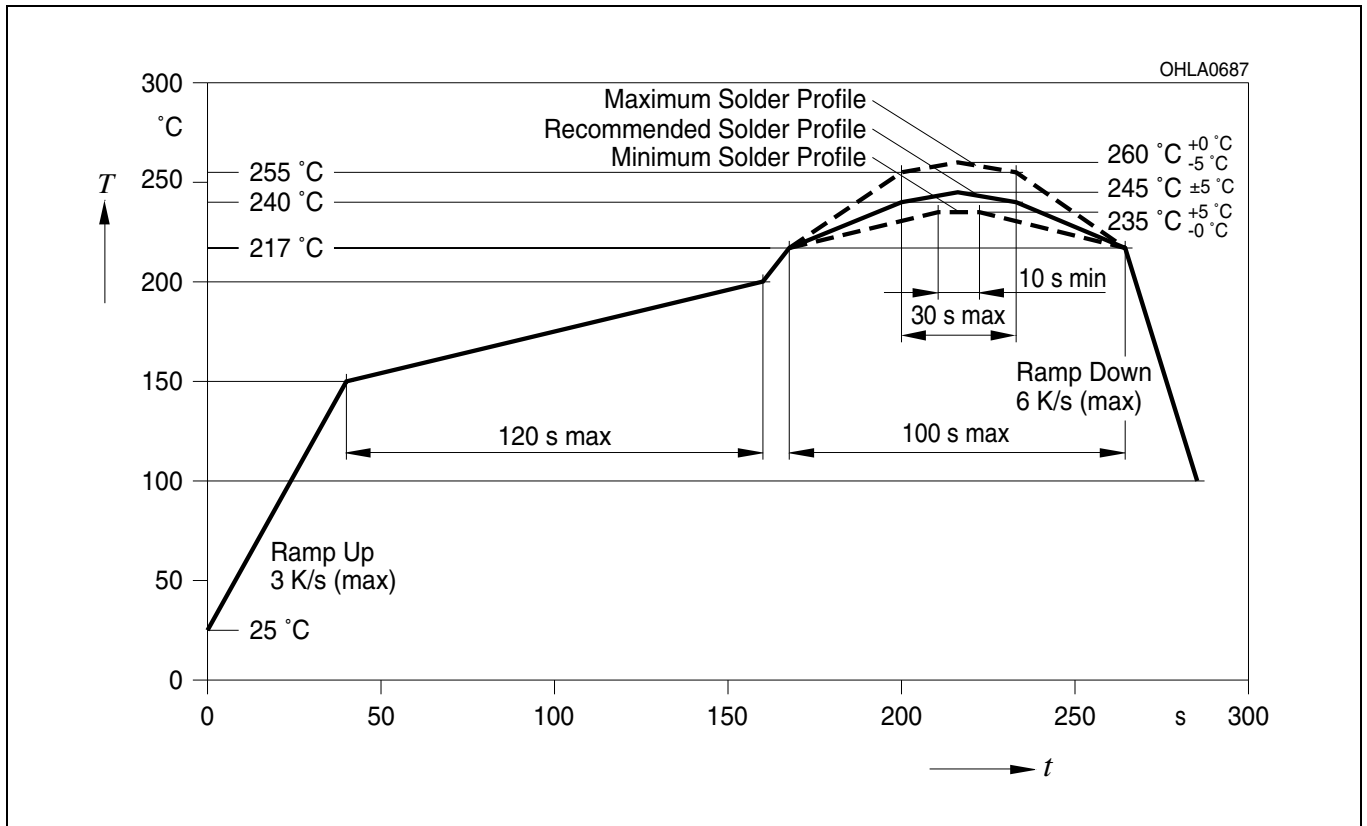
Packing unit 3000/reel, ø180 mm
or 12000/reel, ø330 mm



Lötbedingungen
Soldering Conditions

IR-Reflow Lötprofil für bleifreies Löten
IR Reflow Soldering Profile for lead free soldering

Vorbehandlung nach JEDEC Level 2
 Preconditioning acc. to JEDEC Level 2
 (nach J-STD-020B)
 (acc. to J-STD-020B)



Barcode-Produkt-Etikett (BPL)
Barcode-Product-Label (BPL)

OSRAM Opto Semiconductors

Lx xxxx Bin1: Bin Information Color 1
 Product Name Bin2:
 Bin3:

(6P) BATCH NO: Batch Number
Bar Code

(1T) LOT NO: Lot Number (9D) D/C: Date Code
Bar Code

(X) PROD NO: Product Code (Q) QTY: Product Quantity per Reel (G) GROUP: X - X - X
Bar Code

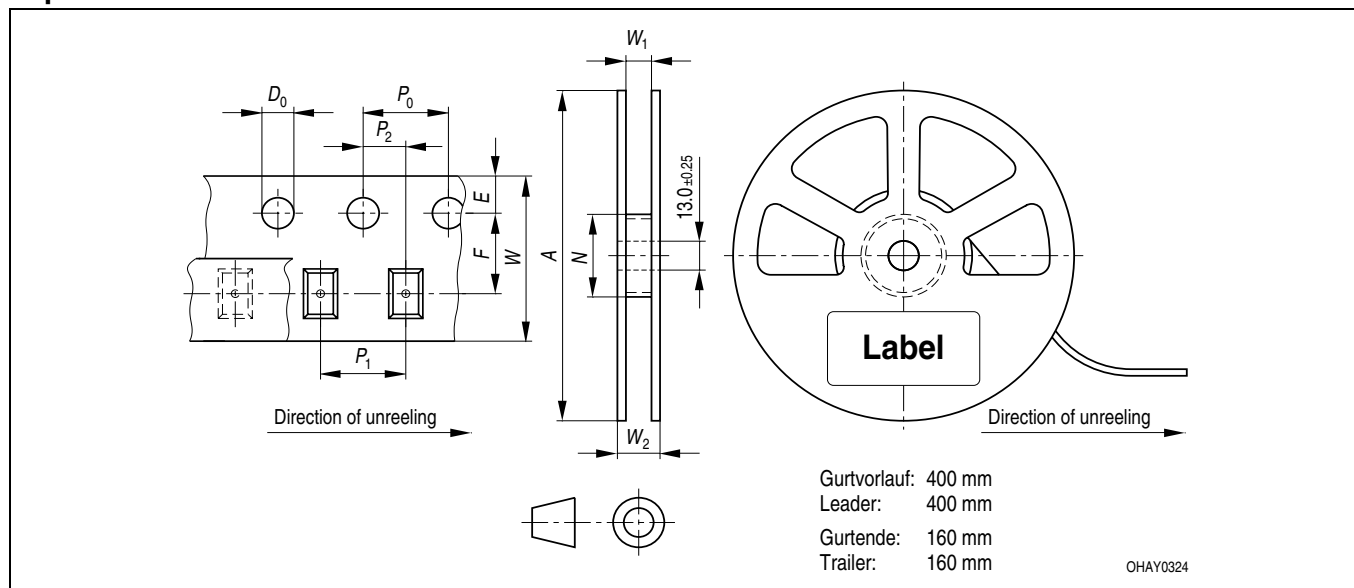
RoHS Compliant ML Temp ST
 2 260 C RT

Additional TEXT
 R077 DEMY
 PACKVAR: Packing Type

Forward Voltage Group
 Wavelength Group
 Brightness Group

OHA12043

Gurtverpackung
Tape and Reel



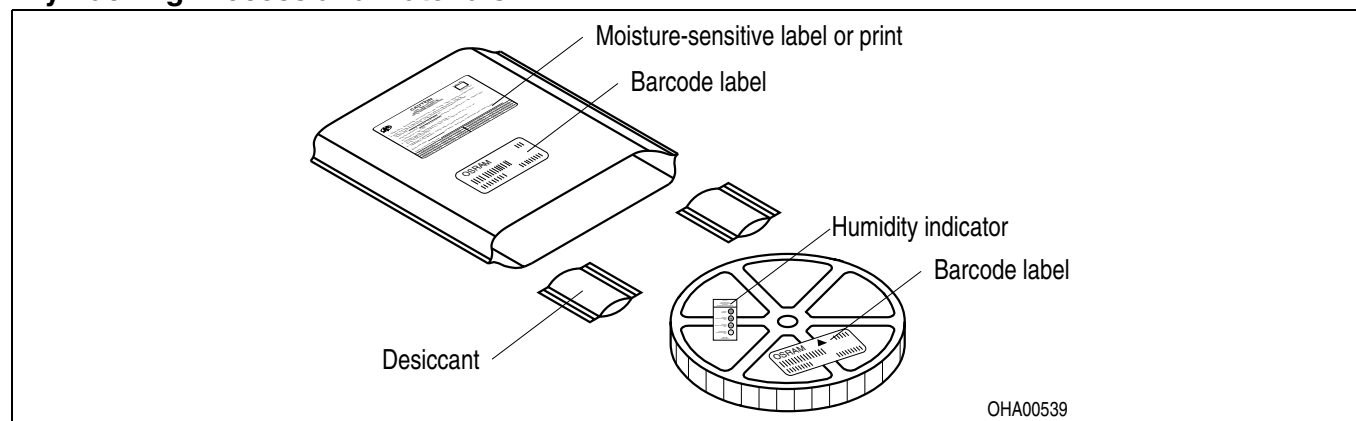
Tape dimensions in mm (inch)

W	P ₀	P ₁	P ₂	D ₀	E	F
8 + 0.3 - 0.1	4 ± 0.1 (0.157 ± 0.004)	4 ± 0.1 (0.157 ± 0.004)	2 ± 0.05 (0.079 ± 0.002)	1.5 + 0.1 (0.059 + 0.004)	1.75 ± 0.1 (0.069 ± 0.004)	3.5 ± 0.05 (0.138 ± 0.002)

Reel dimensions in mm (inch)

A	W	N _{min}	W ₁	W _{2 max}
180 (7)	8 (0.315)	60 (2.362)	8.4 + 2 (0.331 + 0.079)	14.4 (0.567)
330 (13)	8 (0.315)	60 (2.362)	8.4 + 2 (0.331 + 0.079)	14.4 (0.567)

Trockenverpackung und Materialien Dry Packing Process and Materials



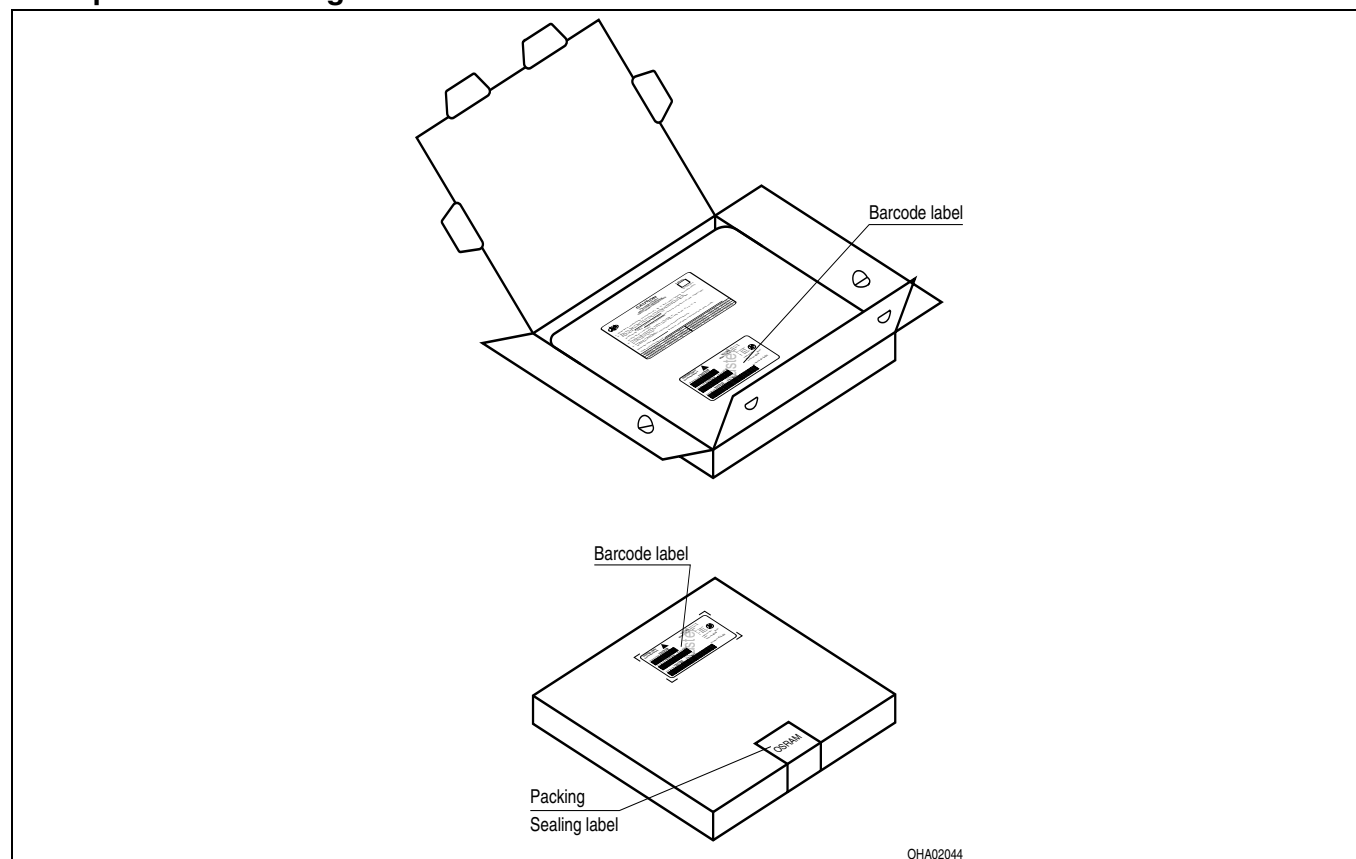
Anm.: Feuchteempfindliche Produkte sind verpackt in einem Trockenbeutel zusammen mit einem Trockenmittel und einer Feuchteindikatorkarte

Bezüglich Trockenverpackung finden Sie weitere Hinweise im Internet und in unserem Short Form Catalog im Kapitel "Gurtung und Verpackung" unter dem Punkt "Trockenverpackung". Hier sind Normenbezüge, unter anderem ein Auszug der JEDEC-Norm, enthalten.

Note: Moisture-sensitive product is packed in a dry bag containing desiccant and a humidity card.

Regarding dry pack you will find further information in the internet and in the Short Form Catalog in chapter "Tape and Reel" under the topic "Dry Pack". Here you will also find the normative references like JEDEC.

Kartonverpackung und Materialien Transportation Packing and Materials



Revision History: 2006-10-04

Previous Version: 2006-05-03

Page	Subjects (major changes since last revision)	Date of change
1	RoHS compliant	2004-01-29
2, 5	Ordering code	2004-02-04
2	Ordering code	2004-06-28
9	new diagram „method of taping“	2004-08-16
all	top mount and reverse mount	2004-09-02
8	exemplary median lifetime	2004-09-06
10	recommended solder pad (top mount)	2005-06-22
11	updated taping drawing	2005-08-02
9	acc. to OS-IN-2005-025	2005-11-15
2, 5	Ordering code	2006-02-21
1, 2	Obsolete acc. to OS-PD-2006-009	2006-10-04

Attention please!

The information describes the type of component and shall not be considered as assured characteristics. Terms of delivery and rights to change design reserved. Due to technical requirements components may contain dangerous substances. For information on the types in question please contact our Sales Organization. If printed or downloaded, please find the latest version in the Internet.

Packing

Please use the recycling operators known to you. We can also help you – get in touch with your nearest sales office. By agreement we will take packing material back, if it is sorted. You must bear the costs of transport. For packing material that is returned to us unsorted or which we are not obliged to accept, we shall have to invoice you for any costs incurred.

Components used in life-support devices or systems must be expressly authorized for such purpose! Critical components^{9) page 16} may only be used in life-support devices or systems^{10) page 16} with the express written approval of OSRAM OS.

Fußnoten:

- 1) Helligkeitswerte werden mit einer Stromeinprägedauer von 25 ms und einer Genauigkeit von $\pm 11\%$ ermittelt.
- 2) Wegen der besonderen Prozessbedingungen bei der Herstellung von LED können typische oder abgeleitete technische Parameter nur aufgrund statistischer Werte wiedergegeben werden. Diese stimmen nicht notwendigerweise mit den Werten jedes einzelnen Produktes überein, dessen Werte sich von typischen und abgeleiteten Werten oder typischen Kennlinien unterscheiden können. Falls erforderlich, z.B. aufgrund technischer Verbesserungen, werden diese typischen Werte ohne weitere Ankündigung geändert.
- 3) Die LED kann kurzzeitig in Sperrichtung betrieben werden.
- 4) R_{thJA} ergibt sich bei Montage auf PC-Board FR 4 (Padgröße $\geq 5 \text{ mm}^2$ je Pad)
- 5) Wellenlängen werden mit einer Stromeinprägedauer von 25 ms und einer Genauigkeit von $\pm 1 \text{ nm}$ ermittelt.
- 6) Spannungswerte werden mit einer Stromeinprägedauer von 1 ms und einer Genauigkeit von $\pm 0,1 \text{ V}$ ermittelt.
- 7) Im gestrichelten Bereich der Kennlinien muss mit erhöhten Helligkeitsunterschieden zwischen Leuchtdioden innerhalb einer Verpackungseinheit gerechnet werden
- 8) Maße werden wie folgt angegeben: mm (inch)
- 9) Ein kritisches Bauteil ist ein Bauteil, das in lebenserhaltenden Apparaten oder Systemen eingesetzt wird und dessen Defekt voraussichtlich zu einer Fehlfunktion dieses lebenserhaltenden Apparates oder Systems führen wird oder die Sicherheit oder Effektivität dieses Apparates oder Systems beeinträchtigt.
- 10) Lebenserhaltende Apparate oder Systeme sind für
 - (a) die Implantierung in den menschlichen Körper oder
 - (b) für die Lebenserhaltung bestimmt.
 Falls sie versagen, kann davon ausgegangen werden, dass die Gesundheit und das Leben des Patienten in Gefahr ist.

Remarks:

- 1) Brightness groups are tested at a current pulse duration of 25 ms and a tolerance of $\pm 11\%$.
- 2) Due to the special conditions of the manufacturing processes of LED, the typical data or calculated correlations of technical parameters can only reflect statistical figures. These do not necessarily correspond to the actual parameters of each single product, which could differ from the typical data and calculated correlations or the typical characteristic line. If requested, e.g. because of technical improvements, these typ. data will be changed without any further notice.
- 3) Driving the LED in reverse direction is suitable for short term application.
- 4) R_{thJA} results from mounting on PC board FR 4 (pad size $\geq 5 \text{ mm}^2$ per pad)
- 5) Wavelengths are tested at a current pulse duration of 25 ms and a tolerance of $\pm 1 \text{ nm}$.
- 6) Forward voltages are tested at a current pulse duration of 1 ms and a tolerance of $\pm 0.1 \text{ V}$.
- 7) In the range where the line of the graph is broken, you must expect higher brightness differences between single LEDs within one packing unit.
- 8) Dimensions are specified as follows: mm (inch)
- 9) A critical component is a component used in a life-support device or system whose failure can reasonably be expected to cause the failure of that life-support device or system, or to affect its safety or the effectiveness of that device or system.
- 10) Life support devices or systems are intended
 - (a) to be implanted in the human body,
 - or
 - (b) to support and/or maintain and sustain human life.
 If they fail, it is reasonable to assume that the health and the life of the user may be endangered.

Published by
OSRAM Opto Semiconductors GmbH
 Wernerwerkstrasse 2, D-93049 Regensburg
www.osram-os.com
 © All Rights Reserved.

EU RoHS and China RoHS compliant product



此产品符合欧盟 RoHS 指令的要求；

按照中国的相关法规和标准，不含有毒有害物质或元素。