

UCY 75110N
UCA 65110N

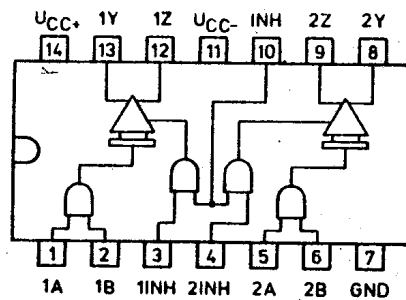
Układ UCY 75110N jest podwójnym dwukanałowym nadajnikiem linii ze wspólnym zasilaniem. Układ ma następujące właściwości:

- dużą szybkość działania,
- standardowe napięcia zasilania,
- wysoką impedancję wyjściową,
- wejścia kompatybilne z układami TTL,

Układ UCY 75110N jest przeznaczony do zastosowań w systemach linii transmisyjnych.

Podwójny nadajnik
linii transmisyjnej

Obudowa CE 70



75110

Schemat wewnętrzny
i układ wyprowadzeń

Parametry dopuszczalne

Oznaczenie	Nazwa	Jedn.	Wartość	
			min	max
U_{CC+}	Dodatnie napięcie zasilania	V		7
U_{CC-}	Ujemne napięcie zasilania	V	-7	
U_{IM}	Maksymalne napięcie wejściowe	V		5,5
I_I	Prąd wejściowy	mA	-12	
t_{amb}	Temperatura otoczenia w czasie pracy			
t_{stg}	UCY 75110N	$^{\circ}C$	0	+70
	UCY 65110N	$^{\circ}C$	-40	+85
	Temperatura przechowywania	$^{\circ}C$	-55	+125

Parametry charakterystyczne

Oznaczenie	Nazwa	Jedn.	Wartość		Warunki pomiaru Uwagi
			min	max	
U_{CC+}	Dodatnie napięcie zasilania	V	4,75	5,25	
$-U_{CC-}$	Ujemne napięcie zasilania	V	4,75	5,25	
I_{CC+}	Dodatni prąd zasilania w stanie włączenia	mA		35	$U_{CC+}=5,25$ V; $U_{IL}=0,4$ V; $U_{IH}=2$ V
$-I_{CC-}$	Ujemny prąd zasilania w stanie włączenia	mA		50	$-U_{CC-}=5,25$ V; $U_{IL}=0,4$ V; $U_{IH}=2$ V
U_{IH}	Napięcie wejściowe w stanie wysokim	V	2		
U_{IL}	Napięcie wejściowe w stanie niskim	V		0,8	
U_{O+}	Dodatnie napięcie wyjściowe	V		10	$U_{CC+}=-U_{CC-}=5,25$ V
$-U_{O-}$	Ujemne napięcie wyjściowe	V		3	
I_{IH}	Prąd wejściowy w stanie wysokim dla wejść A, B i C	μ A mA		40 1	$U_I=2,4$ V $U_{CC+}=-U_{CC-}=5,25$ V $U_I=5,5$ V
$-I_{IL}$	Prąd wejściowy w stanie niskim dla wejść A, B i C	mA		3	$U_I=0,4$ V; $U_{CC+}=-U_{CC-}=5,25$ V
I_{IH}	Prąd wejściowy w stanie wysokim dla wejścia D	μ A mA		80 2	$U_I=2,4$ V $U_{CC+}=-U_{CC-}=5,25$ V $U_I=5,5$ V
$-I_{IL}$	Prąd wejściowy w stanie niskim dla wejścia D	mA		6	$U_I=0,4$ V; $U_{CC+}=-U_{CC-}=5,25$ V
$I_{O/on/}$	Prąd wyjściowy w stanie włączenia	mA mA	6,5	15	$U_{CC+}=-U_{CC-}=5,25$ V $U_{CC+}=4,75$ V; $-U_{CC-}=5,25$ V
$I_{O/off/}$	Prąd wyjściowy w stanie blokady	μ A		100	$U_{CC+}=-U_{CC-}=4,75$ V
t_{PLH}	Czas propagacji sygnału przy zmianie stanu logicznego z niskiego na wysoki na wyjściu Y lub Z od wejścia A lub B	ns		15	$U_{CC+}=-U_{CC-}=5$ V $C_L=40$ pF $R_L=50$ Ω $t_{amb}=+25^\circ$ C

Ozna- czenie		Jedn.	Wartość		Warunki pomiaru Uwagi
			min	max	
t_{PHL}	Czas propagacji sygnału przy zmianie stanu logicznego z wysokiego na niski na wyjściu Y lub Z od wejścia A lub B	ns		15	$U_{CC+} = -U_{CC-} = 5 \text{ V}$ $C_L = 40 \text{ pF}$ $R_L = 50 \Omega$ $t_{amb} = +25^\circ \text{C}$
t_{PLH}	Czas propagacji sygnału przy zmianie stanu logicznego z niskiego na wysoki na wyjściu Y lub Z od wejścia C lub D	ns		25	
t_{PHL}	Czas propagacji sygnału przy zmianie stanu logicznego z wysokiego na niski na wyjściu Y lub Z od wejścia C lub D	ns		25	