

Precision Resistors Typ / type PMU

| Technische Daten / technical data | | | |
|-----------------------------------|---------------------------------|------------------------------|------------------------------|
| Widerstandswerte | resistance values | 2mOhm - 500mOhm | |
| Toleranz | tolerance | 1%, 2%, 5% | |
| Temperaturkoeffizient | temperature coefficient (tcr) | < 30ppm/K (20°C bis 60°C) | < 30ppm/K (20°C to 60°C) |
| Temperaturbereich | applicable temperature range | -55°C bis +140°C | -55°C to +140°C |
| Belastbarkeit | load capacity | 5W | |
| Innerer Wärmewiderstand | internal heat resistance | Rthi < 8K/W | |
| Isolationsspannung | dielectric withstanding voltage | 100VAC | |
| Stabilität unter Nennlast | stability (nominal load) | Abweichung < 0.5% nach 2000h | deviation < 0.5% after 2000h |

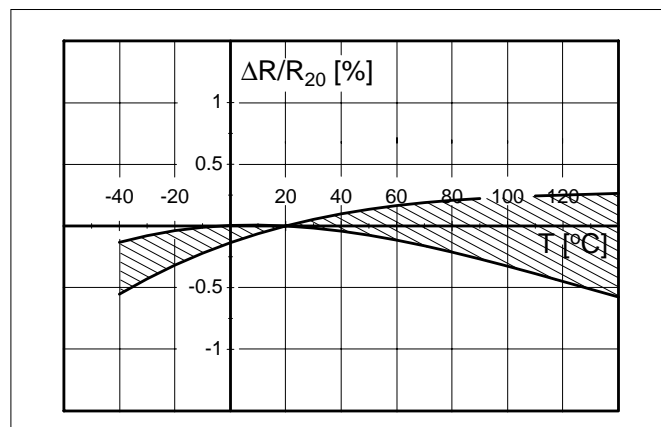
- ¹ Widerstandswerte gemäß Reihe E6 mit den Zusatzwerten 2 und 5 verfügbar
Standard resistance values according to E6 with the additional values of 2 and 5
- ¹ Mindestbestellwerte für abweichende Werte auf Anfrage
Minimum order quantity of other values on request

Merkmale / features

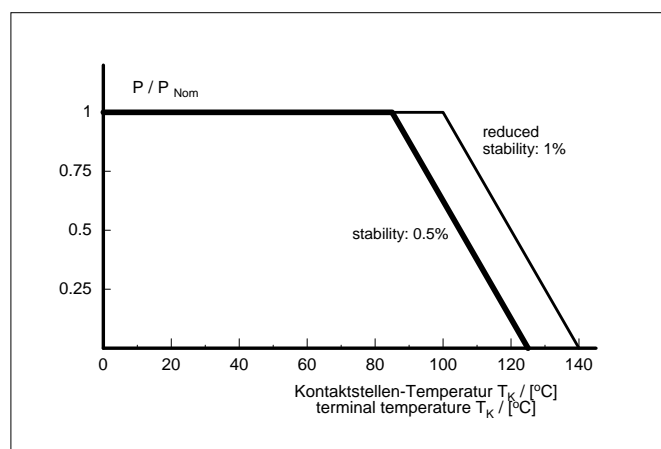
- 5 Watt Dauerleistung
5 Watt permanent power
- Dauerströme bis 50 A (2 mOhm)
constant current up to 50 Amps (2 mOhm)
- Vier-Leiter Messwiderstand
resistor with Kelvin connection
- vernickelte Bondflächen
Nickel plated bond pads
- Bauteilrückseite vergoldet (0,2 µm typ.)
reverse side covered with gold flash (0.2 µm typ.)
- Geeignet für Löttemperaturen bis 280 °C / 30 sek
oder 250 °C / 5 min
max. solder temperature up to 280 °C / 30 sec
or 250 °C / 5 min
- Bauteilmontage: Reflow löten auf Substrat
mounting: reflow soldering on substrate

Applikationen / application

- Meßwiderstand für Leistungshybride
current sensor for power hybrid applications
- Frequenzumrichter / frequency converters
- Leistungsmodule / power modules



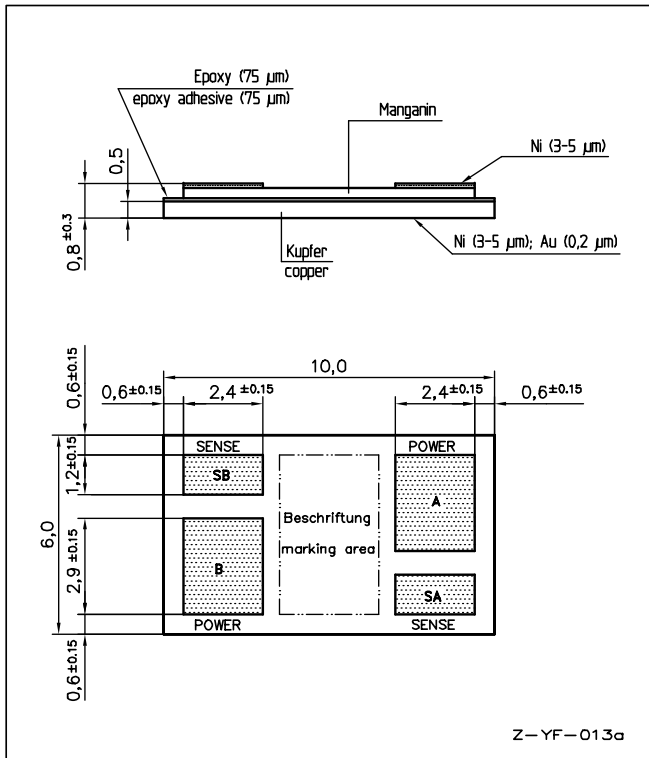
Temperaturabhängigkeit des elektrischen Widerstandes von MANGANIN-Widerständen
temperature dependence of the electrical resistance of MANGANIN-resistors



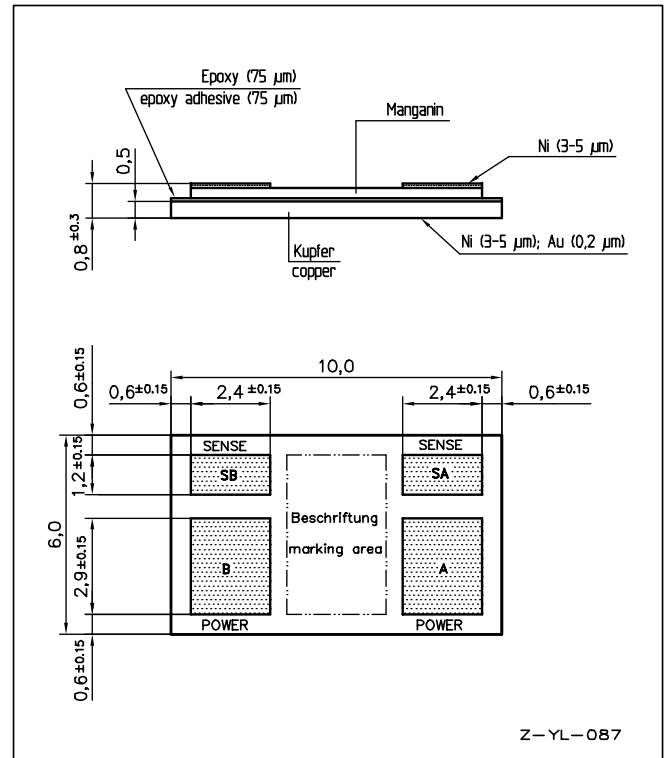
Lastminderungskurve
power derating

Technische Änderungen vorbehalten - technical modifications reserved

Precision Resistors Typ / type PMU



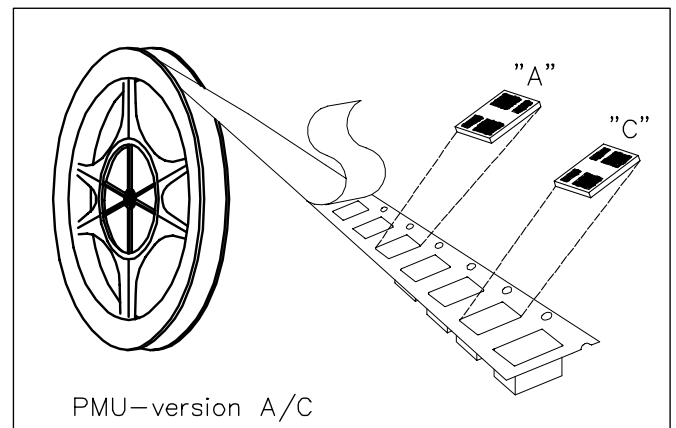
Standardlayout PMU-A
standard layout PMU-A



Standardlayout PMU-C
standard layout PMU-C

| Gurtinformation / tape and reel information | |
|---|-----------|
| Norm / specification | IEC 286-3 |
| Gurtbreite / tape width | 16 mm |
| Anzahl Bauteile / Rolle no of parts per reel | 3000 |

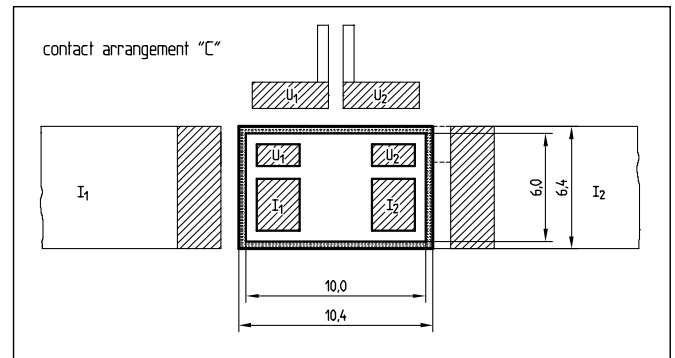
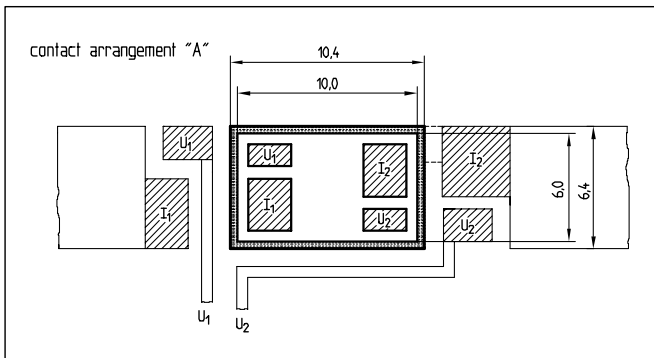
| Bestellbezeichnung / ordering example | | |
|---------------------------------------|-------------------------------------|-----------------------|
| PMU-A-R010-1.0 | | |
| Typ type | Widerstandswert resistance value | Toleranz tolerance |
| PMU-A | 10 mOhm | 1 % |



Lage der Bauteile im Gurt
parts orientation in the tape

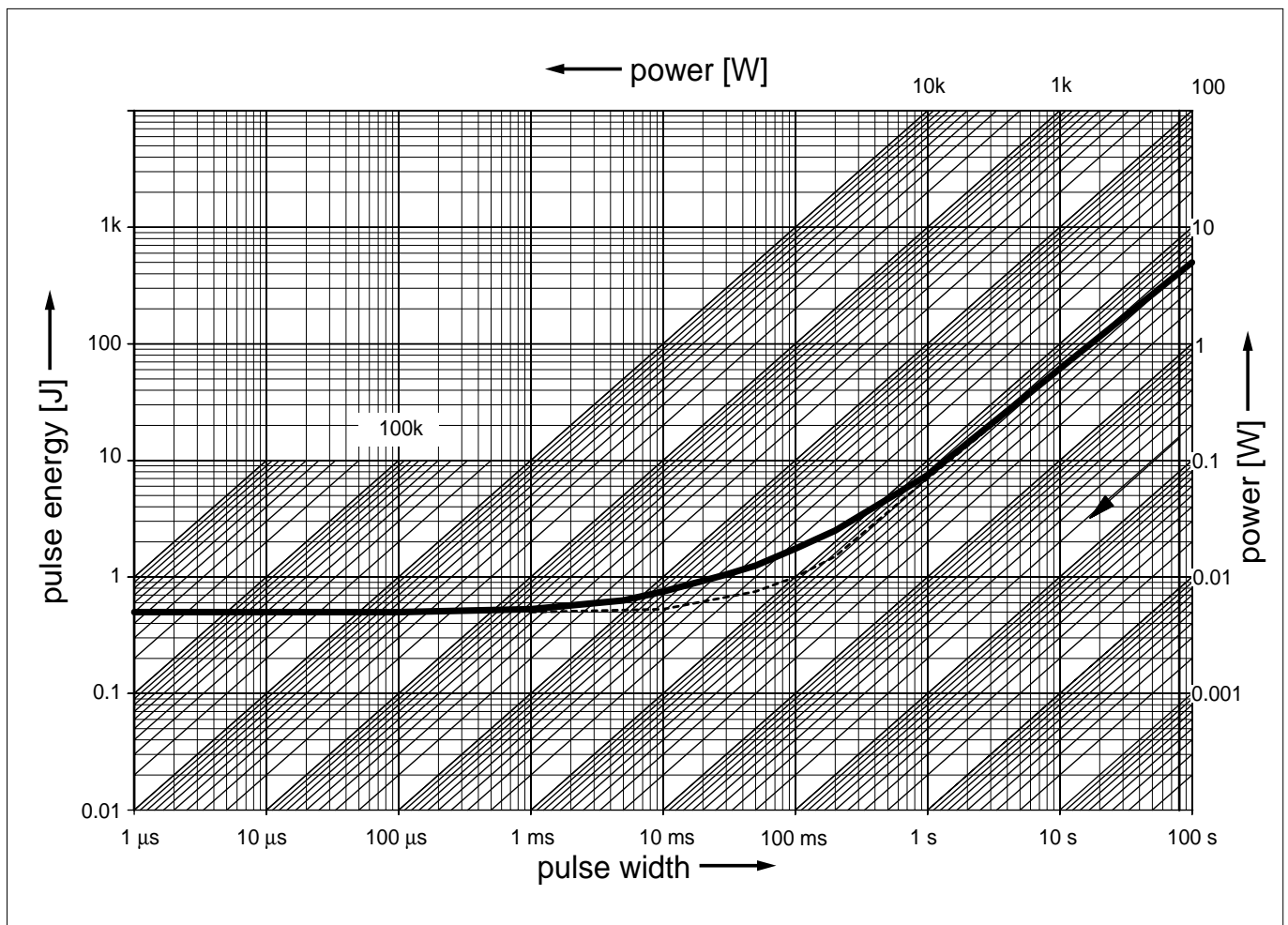
Technische Änderungen vorbehalten - technical modifications reserved

Precision Resistors Typ / type PMU



PMU-A: Vorschlag für die Gestaltung der Löt- und Bondpads
PMU-A: proposal for solder and bond pad design

PMU-C: Vorschlag für die Gestaltung der Löt- und Bondpads
PMU-C: proposal for solder and bond pad design



| | | | |
|----------|--|------|--|
| Kurve 1: | dR/R ₀ nach 10.000 Zyklen | <1 % | mittlere Pulsleistung < 0,2 x P ₀ |
| curve 1: | dR/R ₀ after 10.000 cycles | <1 % | average pulse power < 0.2 x P ₀ |
| Kurve 2: | dR/R ₀ nach 1.000.000 Zyklen | <1 % | mittlere Pulsleistung < 0,2 x P ₀ |
| curve 2: | dR/R ₀ after 1.000.000 cycles | <1 % | average pulse power < 0.2 x P ₀ |

Technische Änderungen vorbehalten - technical modifications reserved

RHOPOINT COMPONENTS LTD

Holland Road, Hurst Green, Oxted, Surrey, RH8 9AX, ENGLAND

Tel: +44/01883 717988, Fax: +44/01883 712938, Email: sales@rhpointcomponents.com Website: www.rhpointcomponents.com