

Возможности:

- низкая стоимость и доступность;
- прямое управление трехфазным инвертором;
- возможность регулирования скорости вращения электродвигателя;
- плавный пуск и остановка двигателя;
- возможность реверса двигателя;
- управления функциями инвертора с помощью кнопок и переменных резисторов;
- 40 выводной корпус типа DIP;
- изменение амплитуды выходного синусоидального сигнала 100%;
- изменение частоты от 20 до 120Гц

BLIC

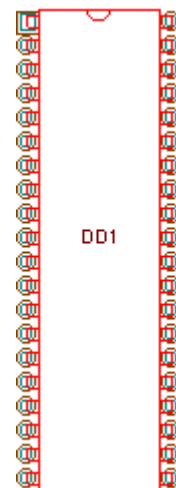
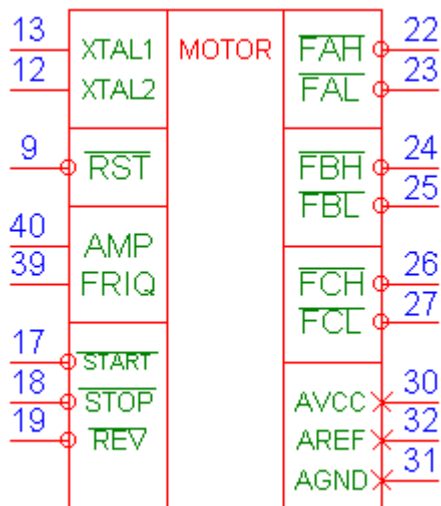
Микросхема управления
трехфазным
электродвигателем.

BC03151

Описание

Микросхема BC03151 является специализированным контроллером для управления трехфазным электродвигателем. Она предназначена для работы в составе трехфазного инвертора с микропроцессорным управлением. Микросхема выполняет функции генерации широтноимпульсных сигналов управления трехфазным инвертором в зависимости от выбранного режима. Она позволяет построить инвертор для трехфазного двигателя с питанием от однофазной сети, трехфазной сети или от сети постоянного тока. Поскольку микросхема выполняет только функции управления, то напряжение питания двигателя зависит только от применяемых драйвера моста и самого моста.

Условное графическое изображение и изображение корпуса приведены на следующих рисунках:



Микросхема выполнена на базе программируемого контроллера AT90S8535. Она поставляется в корпусе DIP40 с загруженной программой управления. Частота синхронизации 8МГц. При этом частота ШИМ составляет 12 кГц.

Описание выводов приведено в следующей таблице:

Наименование	Номер	Описание
XTAL1	13	Вход подключения кварцевого резонатора
XTAL2	12	Выход подключения кварцевого резонатора
RST	9	Вход начального сброса микросхемы
AMP	40	Вход регулировки амплитуды (движок переменного резистора)
FRIQ	39	Вход регулировки частоты (движок переменного резистора)
START	17	Вход кнопки ПУСК
STOP	18	Вход кнопки СТОП
REV	19	Вход кнопки РЕВЕРС
FAH	22	Выход управления верхним ключом фазы А
FAL	23	Выход управления нижним ключом фазы А
FBH	24	Выход управления верхним ключом фазы В
FBL	25	Выход управления нижним ключом фазы В
FCH	26	Выход управления верхним ключом фазы С
FCL	27	Выход управления нижним ключом фазы С
AVCC	30	Питание аналоговой части микросхемы +5В
AREF	32	Вход опоры для измерителя +5В
AGND	31	Общий аналоговой части микросхемы
VCC	10	Питание цифровой части микросхемы +5В
GND	11	Общий цифровой части микросхемы

Входы кнопок инверсные, т.е. кнопки должны замыкать свои контакты на общий провод. Выходы управления драйверами моста также являются инверсными. Это позволяет подключать непосредственно к выходам элементы гальванической развязки – оптопары.

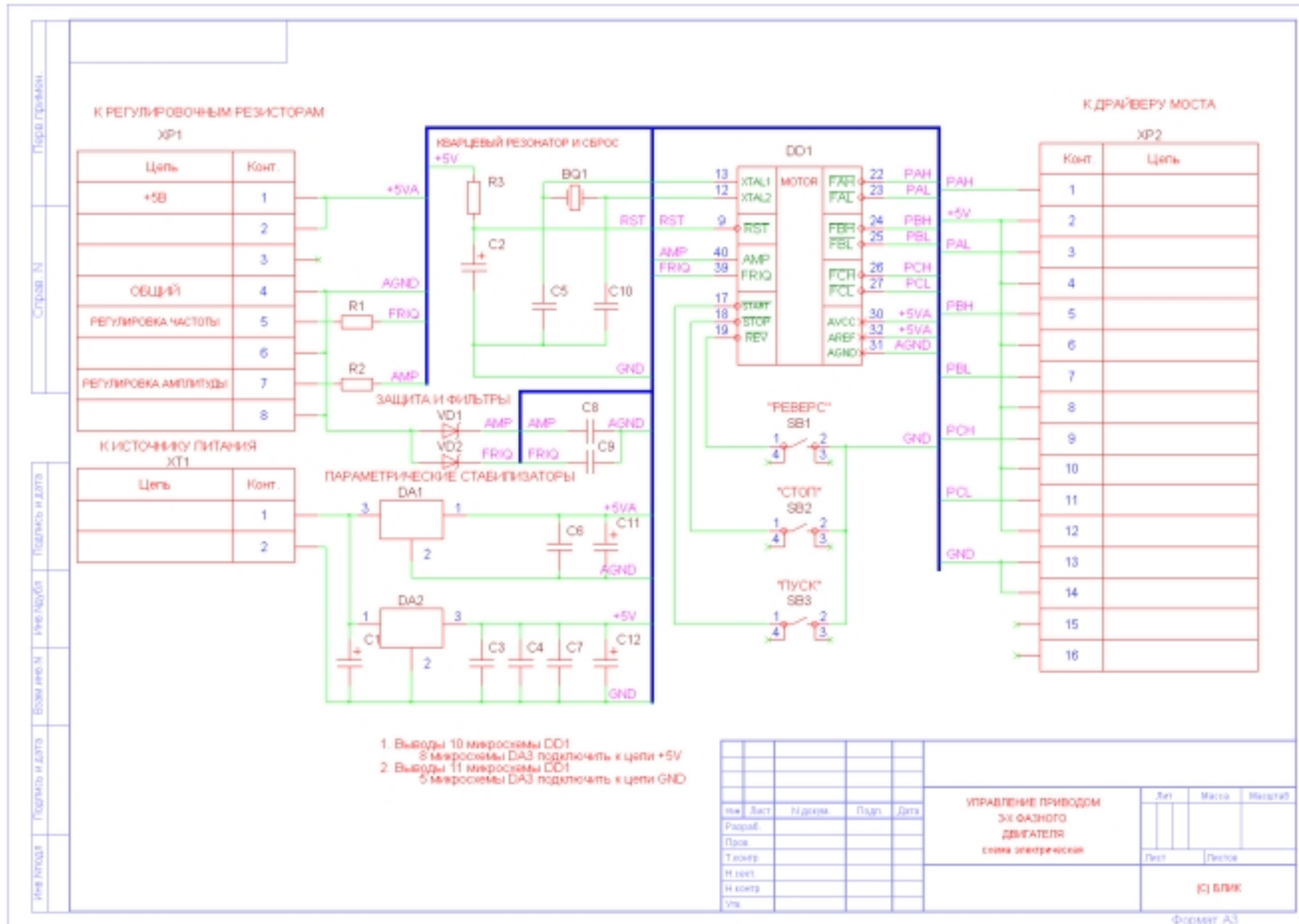
При включении питания микросхема производит инициализацию и начинает выдавать на выходы 50% ШИМ. Это положение соответствует нулевой амплитуде выходного сигнала, т.е. состояние «Останов». В таком состоянии микросхема остается до подачи нулевого уровня на один из входов кнопок.

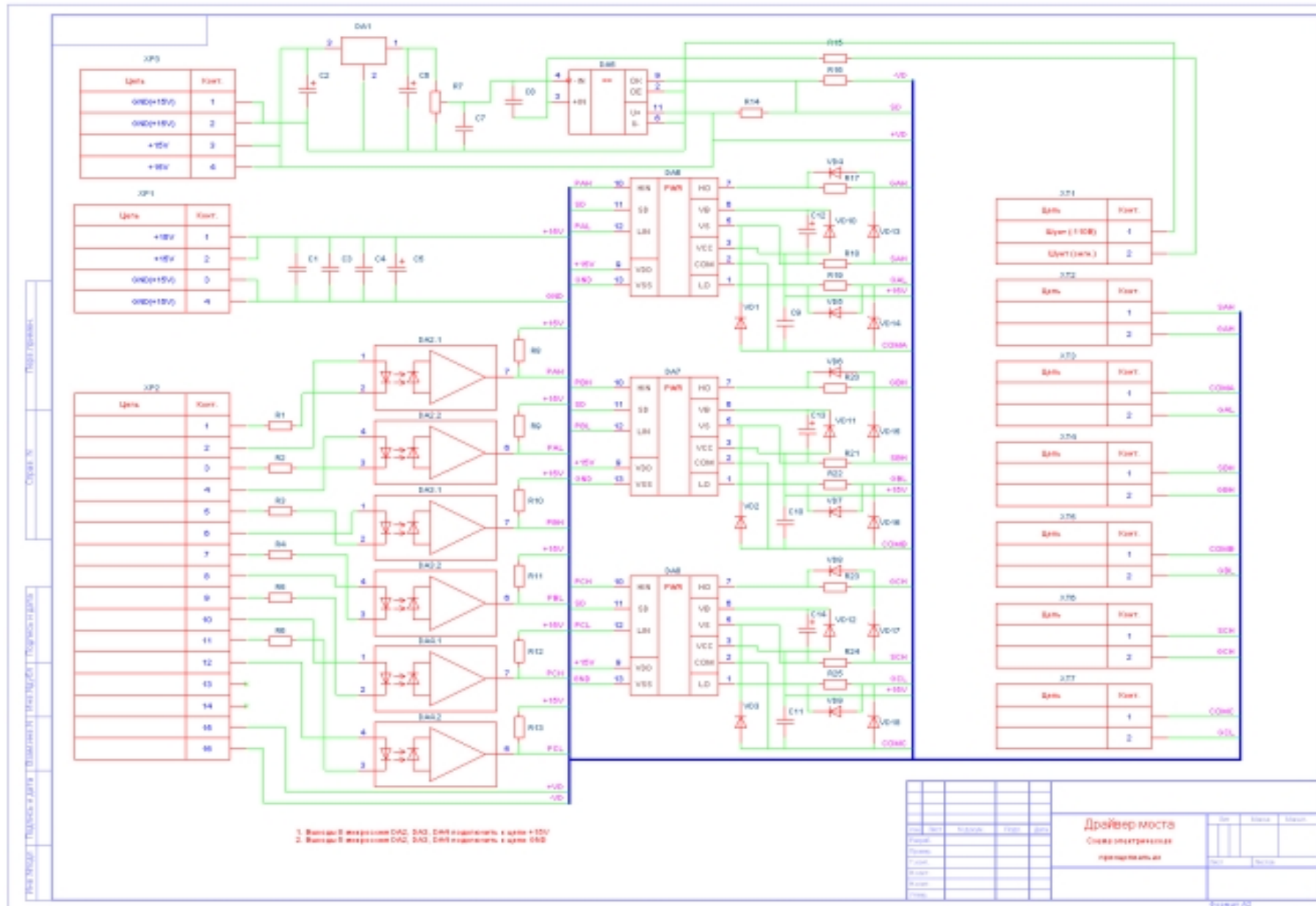
Кнопка	Описание
Пуск	Если микросхема была в состоянии «Останов», то начинается плавный «Разгон» до значений амплитуды и частоты, установленных переменными резисторами амплитуды и частоты соответственно.
Стоп	Если микросхема была в состоянии «Работа», то начинается плавная остановка – уменьшение амплитуды до нуля.
Реверс	Если микросхема была в состоянии «Останов», то происходит смена условного направления вращения на противоположное. Если микросхема была в состоянии «Работа», то начинается плавная остановка, затем происходит смена условного направления и плавный разгон до значений амплитуды и частоты, установленных переменными резисторами амплитуды и частоты соответственно.

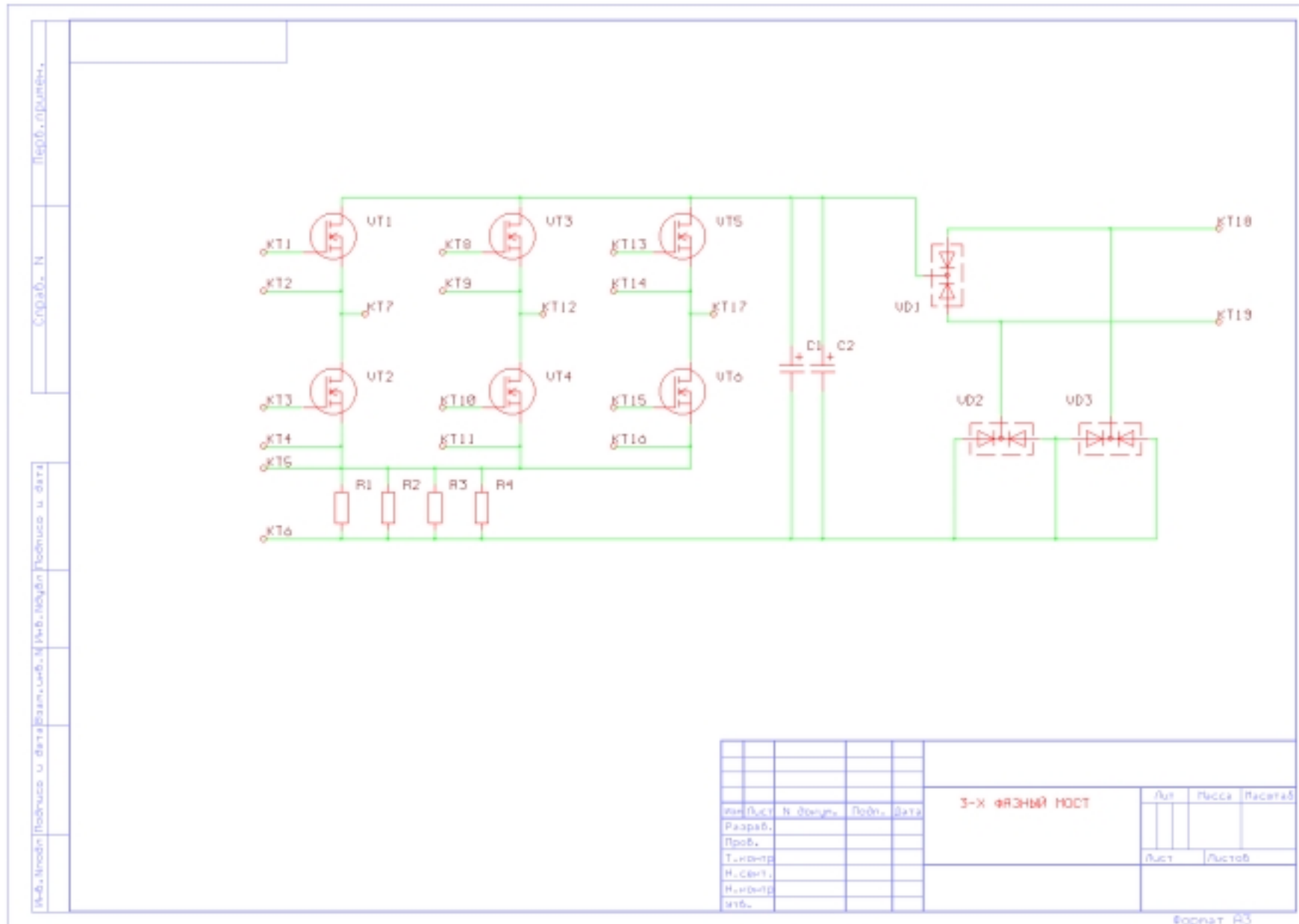
Ко входам задания амплитуды и частоты, как правило, подключаются переменные резисторы, которыми и происходит необходимая регулировка.

На рисунках последовательно приведены схемы:

- типовая схема включения микросхемы на примере схемы управления 3-х фазным драйвером
- пример гальванически развязанной схемы 3-х фазного драйвера на базе IR2110
- пример схемы 3-х фазного моста на базе полевых транзисторов типа IRFP460







Спроб. N

Имя, Имя отчество и дата рождения, Имя, Имя отчество и дата

Имя, Имя отчество и дата рождения	Имя, Имя отчество	Подп.	Дата	3-Х ФАЗНЫЙ МОСТ			Лист	Листов	Листов
Разраб.									
Проб.									
Т.инж-пр									
Н.сент.									
Н.инж-пр									
Итб.									