

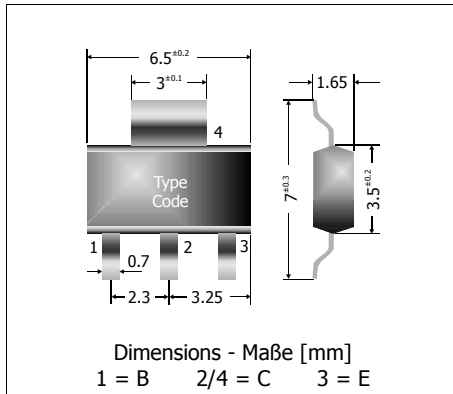
PZT2222 / PZT2222A

NPN

Surface Mount Si-Epitaxial Planar Switching Transistors
Si-Epitaxie-Planar-Schalttransistoren für die Oberflächenmontage

NPN

Version 2006-05-09



Power dissipation
Verlustleistung

1.3 W

Plastic case
Kunststoffgehäuse

SOT-223

Weight approx.
Gewicht ca.

0.04 g

Plastic material has UL classification 94V-0
Gehäusematerial UL94V-0 klassifiziert



Standard packaging taped and reeled
Standard Lieferform gegurtet auf Rolle

Maximum ratings (T_A = 25°C)**Grenzwerte (T_A = 25°C)**

			PZT2222	PZT2222A
Collector-Emitter-volt. - Kollektor-Emitter-Spannung	E open	V _{CEO}	30 V	40 V
Collector-Base-volt. - Kollektor-Basis-Spannung	B open	V _{CB0}	60 V	75 V
Emitter-Base-voltage - Emitter-Basis-Spannung	C open	V _{EB0}	5 V	6 V
Power dissipation – Verlustleistung		P _{tot}	1.3 W ¹⁾	
Collector current – Kollektorstrom (dc)		I _C	600 mA	
Junction temperature – Sperrschichttemperatur		T _j	-55...+150°C	
Storage temperature – Lagerungstemperatur		T _S	-55...+150°C	

Characteristics (T_j = 25°C)**Kennwerte (T_j = 25°C)**

			Min.	Typ.	Max.
Collector-cutoff current – Kollektor-Reststrom I _E = 0, V _{CB} = 50 V	PZT2222	I _{CB0}	–	–	20 nA
	PZT2222A	I _{CB0}	–	–	10 nA
I _E = 0, V _{CB} = 50 V, T _j = 150°C	PZT2222	I _{CB0}	–	–	20 µA
	PZT2222A	I _{CB0}	–	–	10 µA
Emitter-cutoff current – Emitter-Reststrom I _C = 0, V _{EB} = 3 V		I _{EBO}	–	–	10 nA
Collector saturation voltage – Kollektor-Sättigungsspannung ²⁾ I _C = 150 mA, I _B = 15 mA	PZT2222	V _{CEsat}	–	–	0.4 V
	PZT2222A	V _{CEsat}	–	–	0.3 V
I _C = 500 mA, I _B = 50 mA	PZT2222	V _{CEsat}	–	–	1.6 V
	PZT2222A	V _{CEsat}	–	–	1.0 V

1 Mounted on P.C. board with 3 mm² copper pad at each terminal
 Montage auf Leiterplatte mit 3 mm² Kupferbelag (Löt-pad) an jedem Anschluss

2 Tested with pulses t_p = 300 µs, duty cycle ≤ 2% – Gemessen mit Impulsen t_p = 300 µs, Schaltverhältnis ≤ 2%

Characteristics (T_j = 25°C)
Kennwerte (T_j = 25°C)

			Min.	Typ.	Max.
Base saturation voltage – Basis-Sättigungsspannung ²⁾					
I _C = 150 mA, I _B = 15 mA	PZT2222	V _{BEsat}	–	–	1.3 V
	PZT2222A	V _{BEsat}	–	–	1.2 V
I _C = 500 mA, I _B = 50 mA	PZT2222	V _{BEsat}	–	–	2.6 V
	PZT2222A	V _{BEsat}	–	–	2.0 V
DC current gain – Kollektor-Basis-Stromverhältnis					
I _C = 0.1 mA, V _{CE} = 10 V I _C = 1 mA, V _{CE} = 10 V I _C = 10 mA, V _{CE} = 10 V I _C = 150 mA, V _{CE} = 10 V ²⁾		h _{FE}	35	–	–
		h _{FE}	50	–	–
		h _{FE}	75	–	–
		h _{FE}	100	–	300
I _C = 500 mA, V _{CE} = 10 V ²⁾	PZT2222	h _{FE}	30	–	–
	PZT2222A	h _{FE}	40	–	–
Gain-Bandwidth Product – Transitfrequenz					
I _C = 20 mA, V _{CE} = 20 V, f = 100 MHz		f _T	200 MHz	–	–
Collector-Base Capacitance – Kollektor-Basis-Kapazität					
V _{CB} = 10 V, I _E = i _e = 0, f = 1 MHz		C _{CB0}	–	–	8 pF
Emitter-Base Capacitance – Emitter-Basis-Kapazität					
V _{EB} = 0.5 V, I _C = i _c = 0, f = 1 MHz		C _{EB0}	–	–	30 pF
Switching times – Schaltzeiten					
delay time	I _{Con} = 150 mA I _{Bon} = 15 mA - I _{Boff} = 15 mA	t _d	–	–	10 ns
rise time		t _r	–	–	25 ns
storage time		t _s	–	–	225 ns
fall time		t _f	–	–	60 ns
Thermal resistance junction to ambient air Wärmewiderstand Sperrschicht – umgebende Luft		R _{thA}	< 93 K/W ¹⁾		
Thermal resistance junction to soldering point Wärmewiderstand Sperrschicht – Löt看		R _{thS}	< 27 K/W		
Recommended complementary PNP transistors Empfohlene komplementäre PNP-Transistoren			PZT2907, PZT2907A		

²⁾ Tested with pulses t_p = 300 μs, duty cycle ≤ 2% – Gemessen mit Impulsen t_p = 300 μs, Schaltverhältnis ≤ 2%

¹⁾ Mounted on P.C. board with 3 mm² copper pad at each terminal
Montage auf Leiterplatte mit 3 mm² Kupferbelag (Löt看) an jedem Anschluss