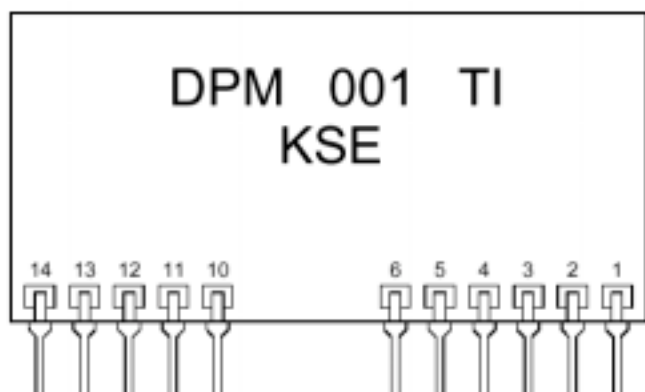


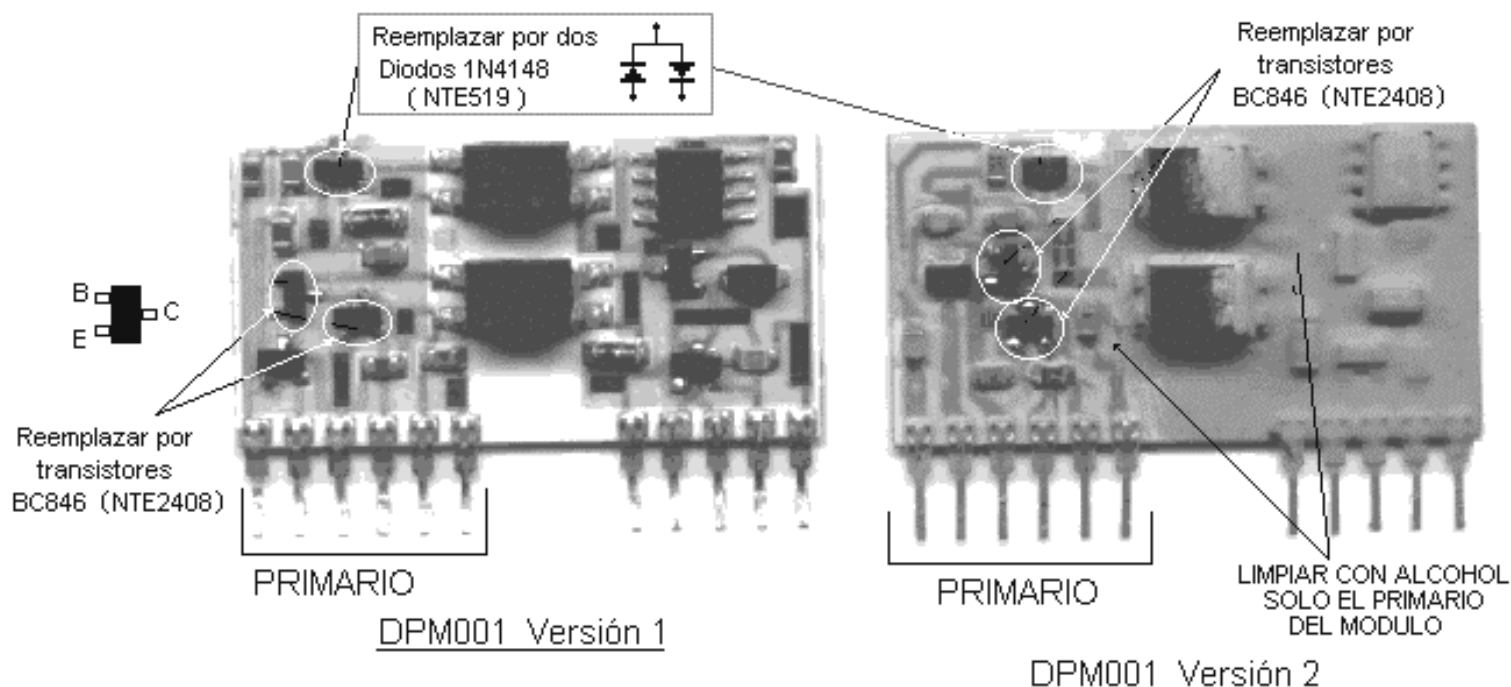
Notas y apuntes técnicos de
www.comunidadelectronicos.com

Reparación del módulo DPM 001 de la fuente de televisor DAEWOO (*)
 Colaboración de: Enrique Cesar Rodríguez - casarod@prico.com.ar



Pin	Descripción	Voltaje aprox.
1	Gate Drive 1	0.10
2	OCP	0.38
3	Sourse	0.07
4	GND HOT	---
5	Gate	3.90
6	Gate Drive 2	0.10
10	Input +12V	12.5
11	Power Control	4.60
12	NC	---
13	GND COLD	---
14	Input +133V	133

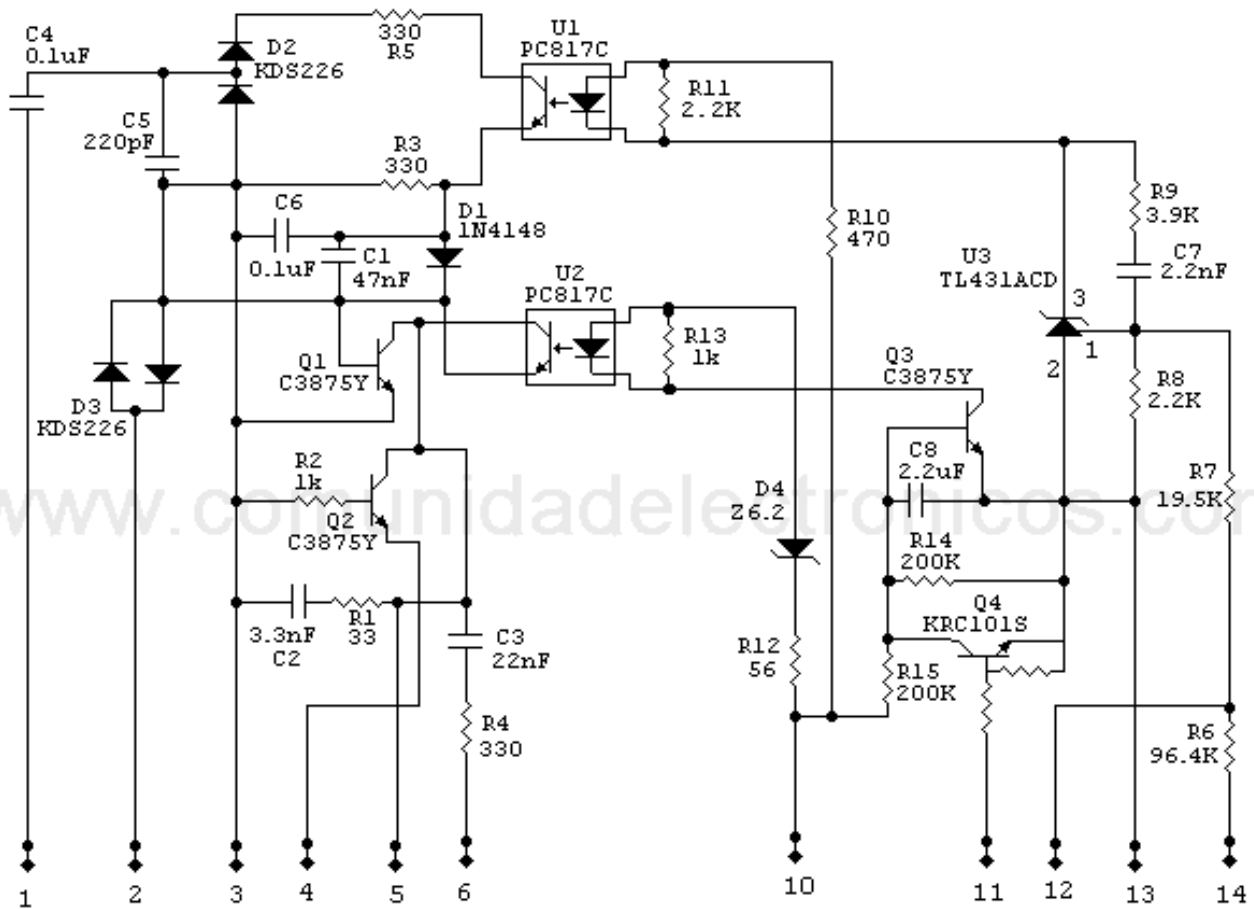
Detalle de los componentes afectados más frecuentemente y como reemplazarlos



(*) Comercializado también con otras marcas

Diagrama esquemático del módulo DPM-001TI / DPM-001TIA

Realizado por: jessydlr@hotmail.com



© Realizado para www.comunidadelectronicos.com

NOTA:

- 1.- Q1, Q2, Q3 = NTE2408. Se puede reemplazar por NTE85
- 2.- Q4 = KRC101S, KSR1101 es un transistor "digital", tiene las resistencias integradas de 4.7K
- 3.- U3 = NTE999M. Se puede reemplazar por NTE999
- 4.- D2 y D3 con chips con dos diodos y se pueden reemplazar por 1N4148 o similar

Todos los derechos reservados.
Prohibida la reproducción total o parcial, sin la debida autorización

www.comunidadelectronicos.com