

SANYO

三洋半導体ニュース

No. 5148B

N2596

半導体ニュース No.5148A とさしかえてください。

LA7841 — モノリシックリニア集積回路 垂直偏向出力回路

LA7841は、BUSコントロールシステム信号処理ICを採用した高画質テレビ、CRTディスプレイの垂直偏向出力用ICで、BUSコントロールシステム信号処理ICからのこぎり波出力で、直接（DC成分も含めて）偏向ヨークをドライブできる。当社TV用BUSコントロールシステム信号処理IC LA7615シリーズと接続することにより、カラーテレビ信号系の全機能をBUSシステムで処理できる。LA7841は、最大偏向電流が2.2Ap-pのため大口径用に適している。

特長 ・ポンプアップ回路内蔵で低消費電力。

- ・垂直出力回路。
- ・熱保護回路内蔵。
- ・クロスオーバー特性が良い。
- ・DCカップリング可能。

最大定格 / Ta=25°C

			unit
最大電源電圧	V _{CC6} max	34	V
出力部電源電圧	V _{CC3} max	70	V
偏向出力電流	I ₂ max	-1.5~+1.5	Ap-o
熱抵抗	θ _{j-c}	4.0	°C/W
許容消費電力	P _d max	無限大放熱板付	9
動作周囲温度	T _{opr}	-20~+85	°C
保存周囲温度	T _{stg}	-40~+150	°C

動作条件 / Ta=25°C

			unit
推奨電源電圧	V _{CC6}	24	V
動作電源電圧範囲	V _{CC6} op	16~33	V
推奨偏向出力電流	I _{2p-p}	~2.2	Ap-p

動作特性 / Ta=25°C, V_{CC6}=24V

			min	typ	max	unit
ポンプアップ充電飽和電圧	V _{S7-1}	I ₇ =20mA			1.8	V
ポンプアップ放電飽和電圧	V _{S6-7}	I ₇ =-1.1A			3.2	V
偏向出力飽和電圧 (下)	V _{S2-1}	I ₂ =1.1A			1.5	V
偏向出力飽和電圧 (上)	V _{S3-2}	I ₂ =-1.1A			3.5	V
アイドリング電流	I _{DL}		35		65	mA
中点電圧	V _{MID}		11.0	12.0	13.0	V

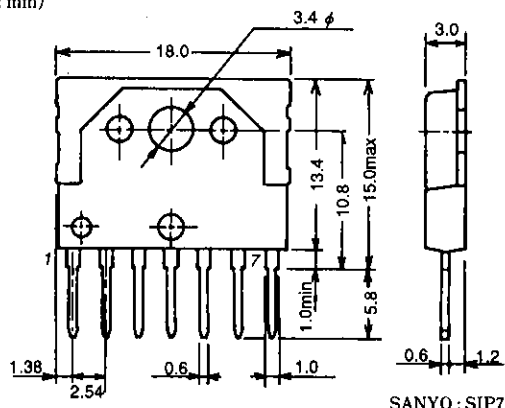
■この資料の情報（搭載回路および回路定数を含む）は一例を示すもので、量産セットとしての設計を保証するものではありません。また、この資料は正確かつ信頼すべきものであると確認しておりますが、その使用にあたって第三者の工業所有権その他の権利の実施に対する保証を行うものではありません。

■本書記載製品が、外国為替および外国貿易管理法に定める戦略物資（役務を含む）に該当する場合、輸出する際に同法に基づき輸出許可が必要です。

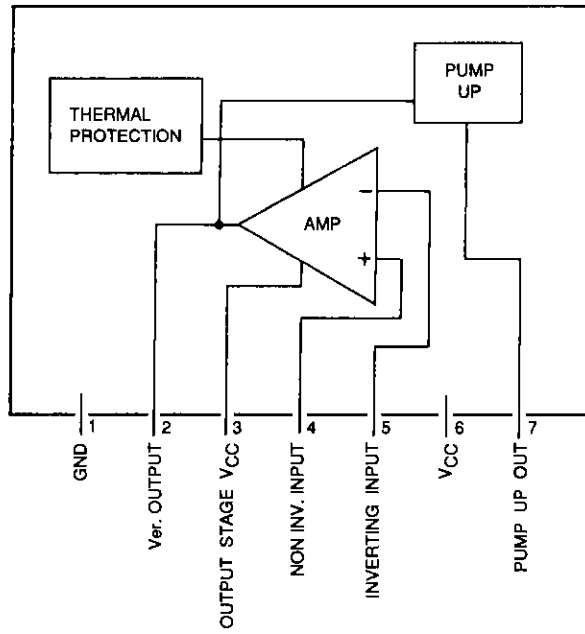
■本書記載の製品は、生命維持装置等、人命にかかわるような、極めて高度の信頼性を要する用途に対応する仕様にはなっておりません。そのような場合には、あらかじめ三洋電機販売窓口までご相談下さい。

■本書に記載された内容は、製品改善および技術改良等により将来予告なしに変更することがあります。したがって、ご使用の際には、「納入仕様書」でご確認ください。

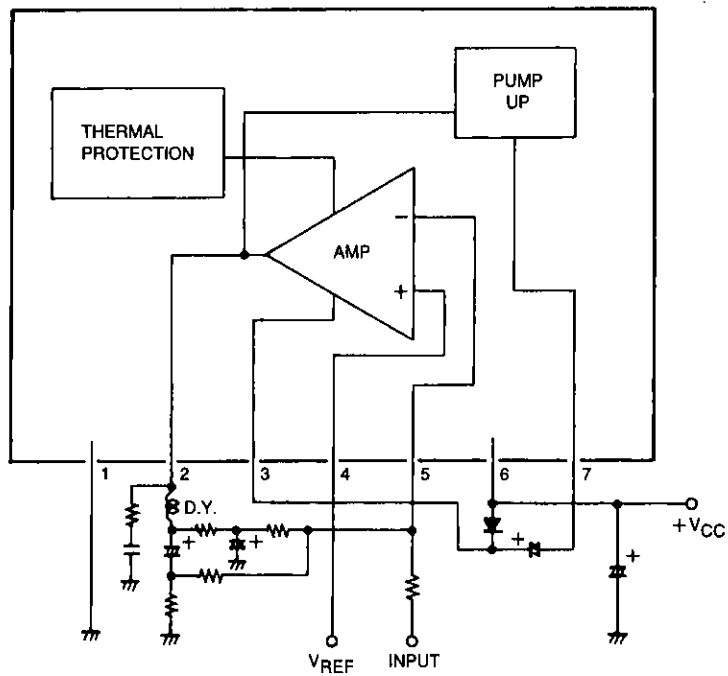
外形図 3075
(unit : mm)



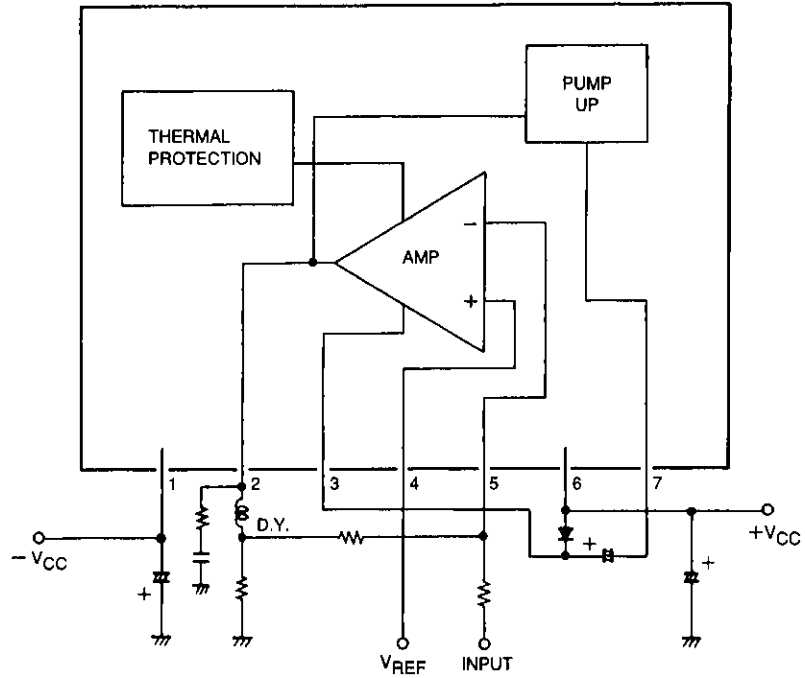
ピン配置図およびブロック図



応用回路例 (片電源)



応用回路例 (両電源)



応用回路例

