

# Schmitt-Trigger IC im Mini-Sidelooker Gehäuse mit Linse Schmitt-Trigger IC in Miniature Sidelooker Package with Lens

SFH 5140 F  
SFH 5141 F



## Wesentliche Merkmale

- Integrierter Schmitt-Trigger
- SFH 5140 F: Output active low
- SFH 5141 F: Output active high
- Miniatur-Gehäuse

## Anwendungen

- Optischer Schalter
- Pulsformer
- Zähler
- Empfänger in Lichtschranken

## Features

- Built-in Schmitt Trigger circuit
- SFH 5140 F: Output active low
- SFH 5141 F: Output active high
- Compact package

## Applications

- Optical threshold switch
- Pulseformer
- Counter
- Receiver in interrupters

Typ Type	Bestellnummer Ordering Code	Gehäuse Package
SFH 5140 F	Q62702-P5112	Miniatur-Gehäuse; Mittlerer Anschluß: Ausgang ( $V_{out}$ ); Tageslichtsperrfilter Compact package; center lead: output ( $V_{out}$ ); daylight-cutoff filter
SFH 5141 F	Q62702-P5113	

**Grenzwerte** ( $T_A = 25\text{ °C}$ )**Maximum Ratings**

Bezeichnung Parameter	Symbol Symbol	Wert Value	Einheit Unit
Betriebs- und Lagertemperatur Operating and storage temperature range	$T_{op}; T_{stg}$	- 40 ... + 85	°C
Versorgungsspannung Supply voltage	$V_{CC}$	- 0.5 ... + 20	V
Ausgangsspannung Output voltage	$V_O$	- 0.5 ... + 20	V
Ausgangsstrom Output current	$I_O$	50	mA
Verlustleistung Power dissipation	$P_{tot}$	175	mW

**Kennwerte** ( $T_A = 25\text{ °C}$ ,  $V_{CC} = 5\text{ V}$ )**Characteristics**

Bezeichnung Parameter	Symbol Symbol	Wert Value	Einheit Unit
Ausgangsspannung „high“ Output voltage “high” $I_O = 0$	$V_{OH}$	$V_{CC} (> 4.0)$	V
Ausgangsspannung „low“ Output voltage “low” $I_O = 16\text{ mA}$	$V_{OL}$	0.15 (< 0.4)	V
Stromaufnahme Supply current $V_{CC} = 5\text{ V}$ $V_{CC} = 18\text{ V}$	$I_{CC}$	3.3 (< 5) 5.0	mA
Schaltswelle, $\lambda = 950\text{ nm}$ Threshold SFH 5140 F: “H” → “L” SFH 5141 F: “L” → “H”	$E_{e, ON}$	15 (< 50)	$\mu\text{W}/\text{cm}^2$
Hysterese Hysteresis	$E_{e, OFF}/E_{e, ON}$	0.6 (0.5 ... 0.9)	–
Halbwinkel Half angle	$\varphi$	–	Grad degr.

**Kennwerte** ( $T_A = 25\text{ °C}$ ,  $V_{CC} = 5\text{ V}$ )

**Characteristics** (cont'd)

Bezeichnung Parameter	Symbol Symbol	Wert Value	Einheit Unit
Anstiegszeit 10% bis 90% Rise time 10% to 90% $R_L = 280\ \Omega$ , $E_e = 90\ \mu\text{W}/\text{cm}^2$ , $\lambda = 950\ \text{nm}$	$t_r$	100	ns
Abfallzeit 90% bis 10% Fall time 90% to 10% $R_L = 280\ \Omega$ , $E_e = 90\ \mu\text{W}/\text{cm}^2$ , $\lambda = 950\ \text{nm}$	$t_f$	100	ns
Ausgangsverzögerungszeit Propagation delay time "H" → "L" $R_L = 280\ \Omega$ , $E_e = 90\ \mu\text{W}/\text{cm}^2$ , $\lambda = 950\ \text{nm}$	$t_{PHL}$	5 (< 15)	$\mu\text{s}$
Ausgangsverzögerungszeit Propagation delay time "L" → "H" $R_L = 280\ \Omega$ , $E_e = 90\ \mu\text{W}/\text{cm}^2$ , $\lambda = 950\ \text{nm}$	$t_{PLH}$	5 (< 15)	$\mu\text{s}$

### Empfohlener Arbeitsbereich

### Recommended Operating Conditions

Bezeichnung Parameter	Symbol Symbol	Wert Value	Einheit Unit
Versorgungsspannung Supply voltage	$V_{CC}$	4.5 ... 18	V
Ausgangsstrom Output current	$I_O$	< 16	mA

Zur Stabilisierung der Versorgung wird ein Stützkondensator (angeschlossen zwischen  $V_{CC}$  und GND) von typ. 0.1  $\mu\text{F}$  empfohlen.

A bypass capacitor, 0.1  $\mu\text{F}$  typical, connected between  $V_{CC}$  and GND is recommended in order to stabilize power supply line.

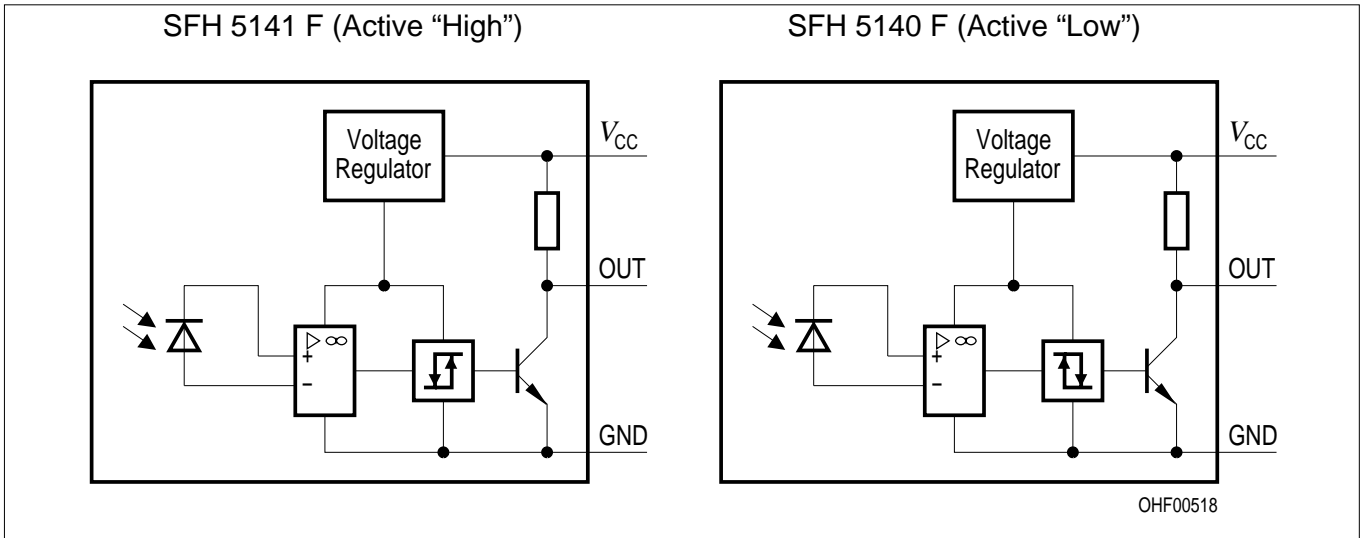


Figure 1 Block Diagram

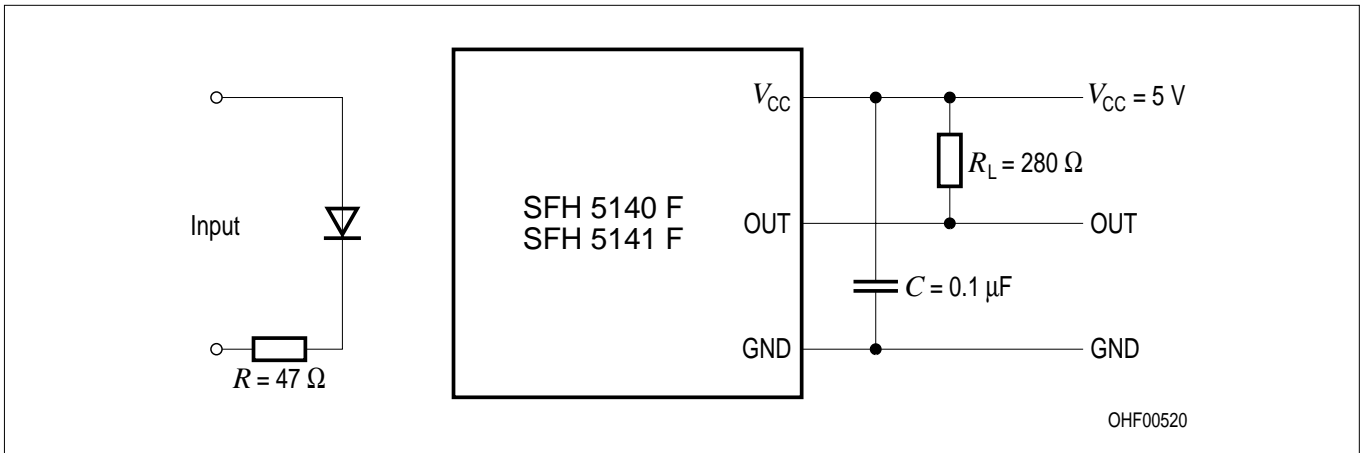


Figure 2 Test Circuit for Switching and Response Time

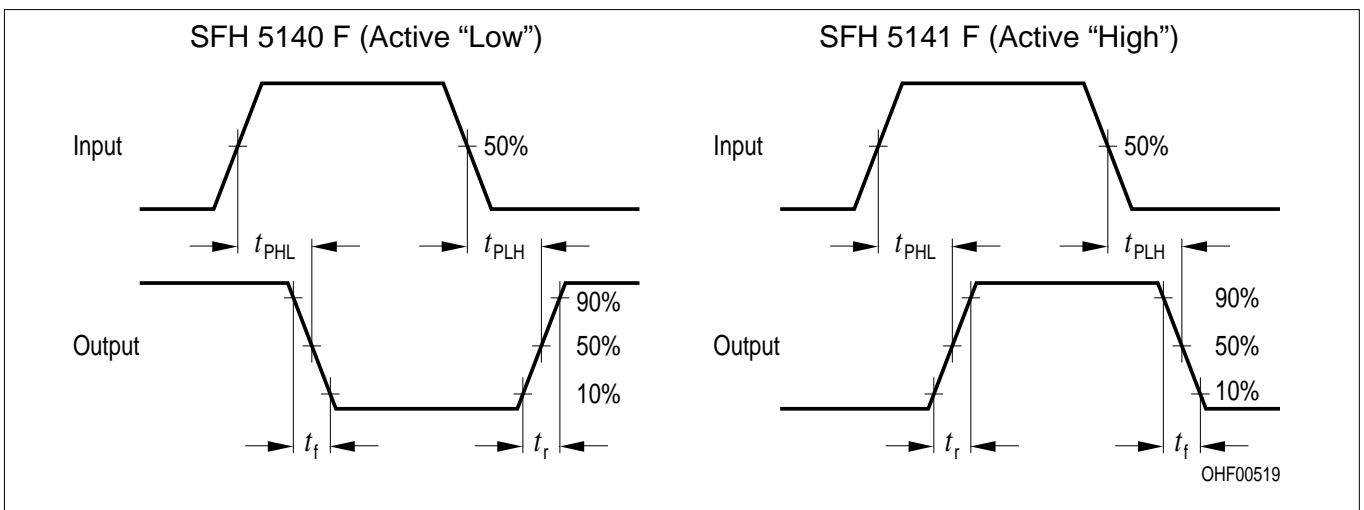
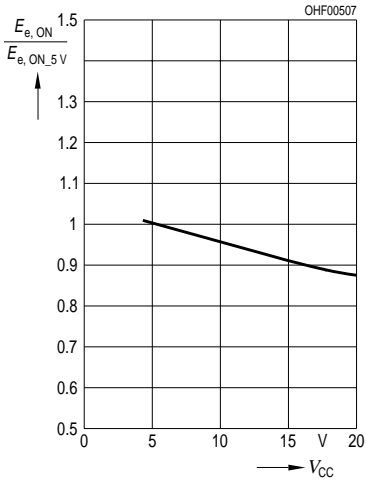


Figure 3 Switching Time Definitions

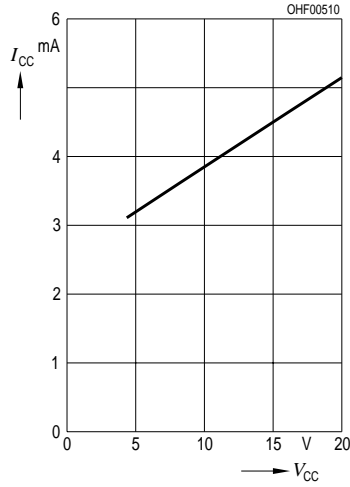
**Relative Threshold**

$$E_{e,ON}/E_{e,ON}(V_{CC} = 5\text{ V}) = f(V_{CC})$$



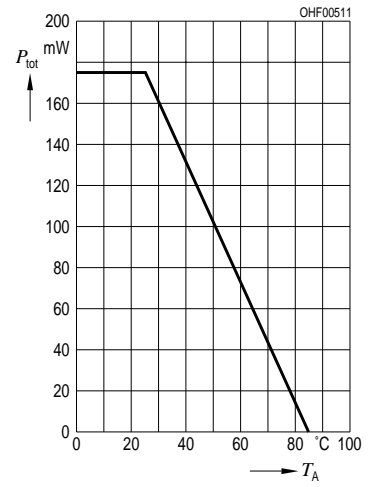
**Supply Current**

$$I_{CC} = f(V_{CC})$$



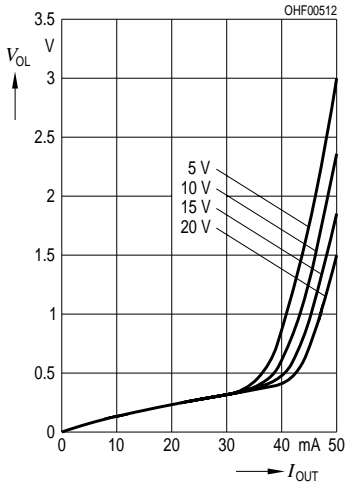
**Total Power Dissipation**

$$P_{tot} = f(T_A)$$



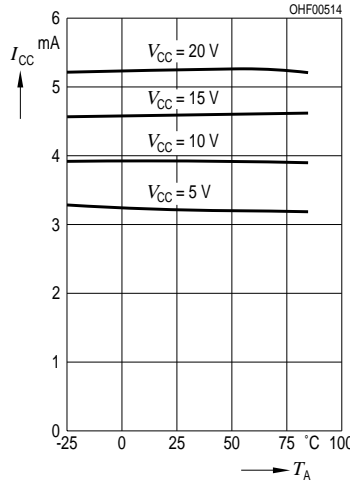
**Output Voltage**

$$V_{OL} = f(I_{OUT}, V_{CC})$$

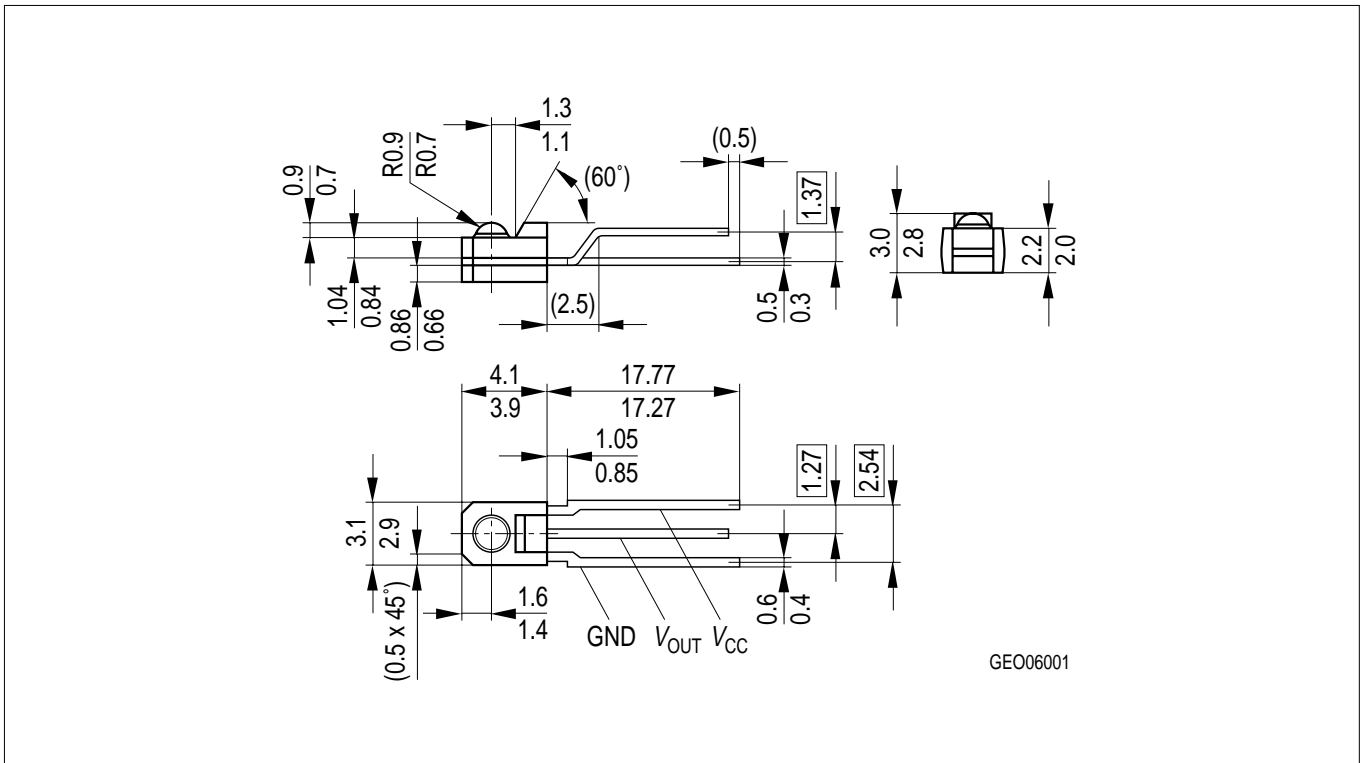


**Supply Current vs. Ambient Temperature**

$$I_{CC} = f(T_A, V_{CC})$$



Maßzeichnung  
Package Outlines



Maße in mm, wenn nicht anders angegeben / Dimensions in mm, unless otherwise specified.