

2電源  
2チャンネル 35W min  
AF パワーアンプ



## 2 Channel 35Wmin AF Power Amplifier

- ★ Greatly reduced heat sink due to case temperature 125°C guaranteed.
- ★ Muting circuit to cut off pop noise at power ON/OFF mode.

☎ 1623

- 特長 ・ エミッタフォロフ回路を内蔵し 高級化を図っている。  
 ・ ケース温度 125°C を保証し 放熱板の大幅削減ができる。  
 ・ ミューティング回路を外付けすることにより 電源 オン、オフ 時のショックノイズをなくすることができる。

最大定格 /  $T_a = 25^\circ\text{C}$

項目	記号	条件	値	単位
最大電源電圧	$V_{CC\ max}$		$\pm 47$	V
熱抵抗	$\theta_{j-c}$	理想放熱状態 パワー $T_r$ 1石	2.0	$^\circ\text{C}/\text{W}$
接合部温度	$T_j$		150	$^\circ\text{C}$
動作時 IC 基板温度	$T_C$		125	$^\circ\text{C}$
保存周囲温度	$T_{stg}$		$-30 \sim +125$	$^\circ\text{C}$
負荷短絡許容時間	$t_b$	$V_{CC} = \pm 30\text{V}, R_L = 8\Omega,$ $P_O = 35\text{W}, f = 50\text{Hz}$	2	sec

推奨動作条件 /  $T_a = 25^\circ\text{C}$

項目	記号	値	単位
推奨電源電圧	$V_{CC}$	$\pm 30$	V
負荷抵抗	$R_L$	8	$\Omega$

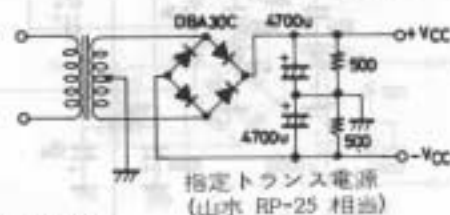
動作特性 /  $T_a = 25^\circ\text{C}, V_{CC} = \pm 30\text{V}, R_L = 8\Omega, R_g = 600\Omega, V_0 = 40\text{dB}$ , 指定測定回路 (応用回路例に準ずる) において。

項目	記号	条件	min	typ	max	単位
無信号電流	$I_{000}$	$V_{CC} = \pm 36\text{V}$	35	70	120	mA
出力電力	$P_O(1)$	$\text{THD} = 0.02\%, f = 20\text{Hz} \sim 20\text{kHz}$	35			W
	$P_O(2)$	$V_{CC} = \pm 24\text{V}, \text{THD} = 0.08\%, R_L = 4\Omega,$ $f = 1\text{kHz}$	35			W
全高調波ひずみ率	THD	$P_O = 1\text{W}, f = 20\text{Hz} \sim 20\text{kHz}$			0.02	%
周波数特性	$f_L, f_H$	$P_O = 1\text{W}, -3\text{dB}$		10~100k		Hz
入力抵抗	$r_i$	$P_O = 1\text{W}, f = 1\text{kHz}$		32k		$\Omega$
出力雑音電圧	$V_{NO}$	$V_{CC} = \pm 36\text{V}, R_g = 10\text{k}\Omega$			1.2	mVrms
出力中点電圧	$V_N$	$V_{CC} = 36\text{V}$	-70		+70	mV

(注) ・ 検査時の電源には、指定のないかぎり定電圧電源を使用する。

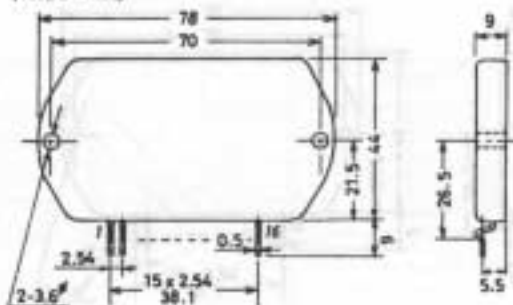
・ 負荷短絡許容時間 および 出力雑音電圧の測定は右図の指定トランス電源を使用する。

・ 出力雑音電圧は平均値指示型実効値目盛 (VTVM) のピーク値を示す。ただし AC 電源は AC 1 次側ラインのフリッカ性ノイズの影響をなくするため AC 安定化電源 (50 Hz) を使用する。



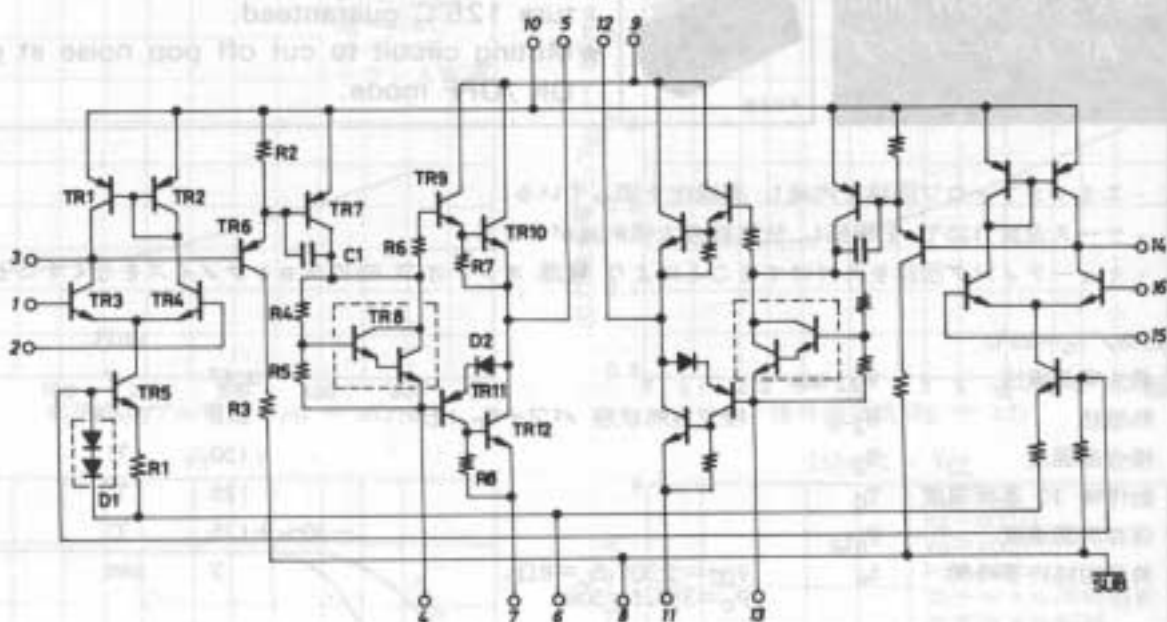
指定トランス電源 (山水 RP-25 相当)

外形図 4029 (unit: mm)



等価回路

2 Channel 35Wmin AF Power Amp



■ 応用回路例 : 35W min. 2 チャンネル AF パワーアンプ

