

# 2SB1130AM

エピタキシャルプレーナ形 PNP シリコントランジスタ  
中電力増幅用/Medium Power Amp.

Epitaxial Planar PNP Silicon Transistor

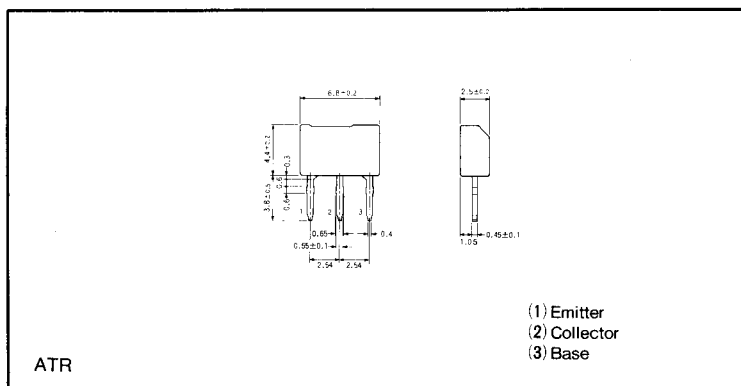
● 特長

- 1) 高耐圧である ( $V_{CE0} = -160V$ )。
- 2)  $f_T$ が高い。
- 3)  $C_{ob}$ が小さい。
- 4) 2SD1665AMとコンプリである。

● Features

- 1) High breakdown voltage:  
 $V_{CE0} = -160V$
- 2) High transition frequency.
- 3) Small output capacitance.
- 4) Complementary pair with 2SD1665AM.

● 外形寸法図/Dimensions (Unit: mm)



● 絶対最大定格/Absolute Maximum Ratings ( $T_a = 25^\circ C$ )

Parameter	Symbol	Limits	Unit
コレクタ・ベース間電圧	$V_{CBO}$	-160	V
コレクタ・エミッタ間電圧	$V_{CEO}$	-160	V
エミッタ・ベース間電圧	$V_{EBO}$	-5	V
コレクタ電流	$I_C$	-1.5	A
		-3.0	A (Pulse)
コレクタ損失	$P_C$	1.0	W*
接合部温度	$T_j$	150	$^\circ C$
保存温度範囲	$T_{stg}$	-55~150	$^\circ C$

\* プリント基板  
コレクタ部分の銅箔面積 $1cm^2$ 以上,  
厚み $1.7mm$

● 電気的特性/Electrical Characteristics ( $T_a = 25^\circ C$ )

Parameter	Symbol	Min.	Typ.	Max.	Unit	Conditions
コレクタ・エミッタ降伏電圧	$V_{CE0}$	-160	-	-	V	$I_C = -1mA$
コレクタ・ベース降伏電圧	$V_{CBO}$	-160	-	-	V	$I_C = -50\mu A$
エミッタ・ベース降伏電圧	$V_{EBO}$	-5	-	-	V	$I_E = -50\mu A$
コレクタシャ断電流	$I_{CBO}$	-	-	-1.0	$\mu A$	$V_{CB} = -120V$
エミッタシャ断電流	$I_{EBO}$	-	-	-1.0	$\mu A$	$V_{EB} = -4V$
コレクタ・エミッタ飽和電圧	$V_{CE(sat)}$	-	-	-2	V	$I_C/I_B = -1A/-0.1A$
ベース・エミッタ飽和電圧	$V_{BE(sat)}$	-	-	-1.5	V	$I_C/I_B = -1A/-0.1A$
直流電流増幅率	$h_{FE}$	56	-	270	-	$V_{CE}/I_C = -5V/-0.1A$
利得帯域幅積	$f_T$	-	50	-	MHz	$V_{CE} = -5V, I_E = 0.1A$
出力容量	$C_{ob}$	-	30	-	pF	$V_{CB} = -10V, I_E = 0A, f = 1MHz$

$h_{FE}$ の値により下表のように分類します。

Item	N	P	Q
$h_{FE}$	56~120	82~180	120~270

● 標準品・準標準品一覧表

(◎: 標準品 ○: 準標準品)

Type	$h_{FE}$	包装名	バルク	コンテナ
		記号		C2
		基本発注単位(個)	1 000	4 000
2SB1130AM	N		○	○
	PQ		◎	○