

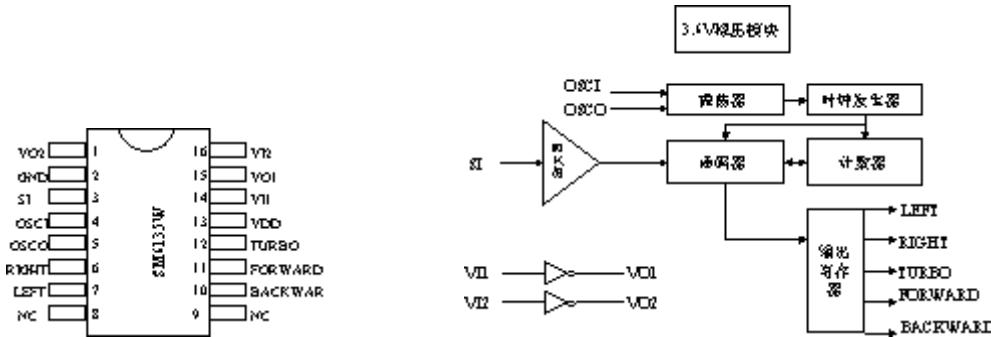
## 特点

- 宽电压范围：2.4V ~ 12.0V
- 超强的驱动能力
- 所需外部元件极少

## 概述

SM6135W 是专为遥控车设计的大规模集成电路。有 5 个控制键控制遥控车的运动，它们分别是：前进、后退、向右、向左和加速这 5 个功能。芯片自建 3.6V 稳压模块。

## 芯片管脚及内部框图如下



## 管脚说明

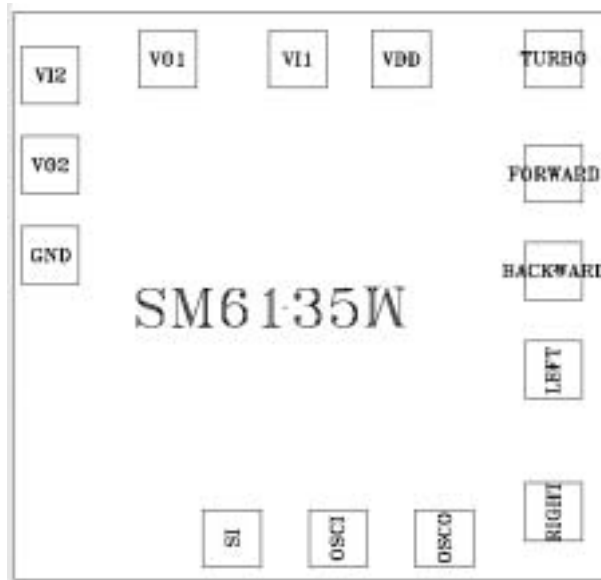
管脚	名称	功能解释
1	VO2	非门 2 输出脚。
2	GND	电源地。
3	SI	编码信号输入脚。
4	OSCI	振荡输入脚。
5	OSCO	振荡输出脚。
6	RIGHT	右转向输出脚。
7	LEFT	左转向输出脚。
8	NC	空脚
9	NC	空脚
10	BACKWARD	后退输出脚。
11	FORWARD	前进输出脚。
12	TURBO	加速输出脚。
13	VDD	电源。
14	V11	非门 1 输入脚。
15	VO1	非门 1 输出脚。
16	V12	非门 2 输入脚。

## 电性能指标

SM6135W ( VDD=4.0V , FOSC=128KHZ , T=25 ° C )

项目	符号	最小值	典型值	最大值
工作电压	VDD	2.4V	9V	12V
工作电流	IDD		1mA	
输出驱动电流	IDR		10mA	
频率允许偏差范围	FT	-20%		+20%
稳压电压	FW	3.6V		4.2V

## PAD 图和坐标



管脚	X	Y
VDD	630.10	822.70
VI 1	468.80	822.65
V01	265.75	822.65
VI 2	82.50	797.50
V02	82.30	656.80
GND	82.40	516.00
SI	365.85	72.85
OSCI	529.90	72.25
OSCO	697.30	73.10
RIGHT	867.55	114.25
LEFT	866.20	335.20
BACKWARD	868.95	491.50
FORWARD	868.50	642.65
TURBO	867.60	823.40

应用图:

