

絶縁AC/DCコンバータ

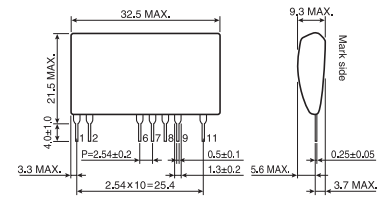
AC220V入力、12 V/1000mA出力タイプ

BP5722A12

●絶対最大定格／Absolute Maximum Ratings

Parameter	Symbol	Limits	Unit	Conditions
11ピン入力電圧	VD	800	V	
7,9ピン入力電圧	VDD	25	V	
11ピン入力電流	ID	350	mA	
8ピン入力電流	IDD	10	mA	
出力電力	Po	13	W	
絶縁耐圧	VI	2.5	KV	1 sec (1-2次間)
許容最大表面温度	Tcmax	105	°C	周囲温度+モジュールの自己発熱≤Tcmax
動作温度範囲	Topr	-25 ~ +80	°C	
保存温度範囲	Tstg	-40 ~ +105	°C	

●外形寸法図 (単位 : mm)

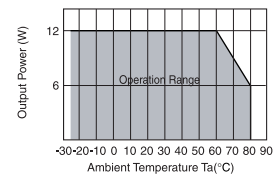


●電気的特性／Electrical Characteristics

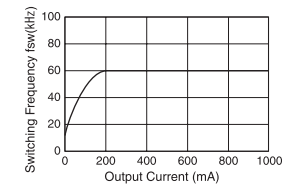
Parameter	Symbol	Min.	Typ.	Max.	Unit	Conditions
11ピン入力電圧	VD	-	-	700	V	注2, Io=1000mA
動作電源電圧 (7ピン)	VDD	8.8	12	20	V	DC, Io=1000mA *1
定格出力電圧	Vo	11.4	12.0	12.6	V	
定格出力電流	Io	0	-	1000	mA	ディレーティングカーブ参照
ラインレギュレーション	ΔVr	-	8	200	mV	Vi=217V ~ 405VDC Io=1000mA
ロードレギュレーション	ΔVI	-	30	200	mV	Io=50mA ~ 1000mA
出力リップル電圧	Δγ	-	200	500	mVpp	*2
電力変換効率	η	75	83	-	%	

*1: 動作開始電圧は、15.5~17.5Vの間となります。
*2: パルス性ノイズは含まない。

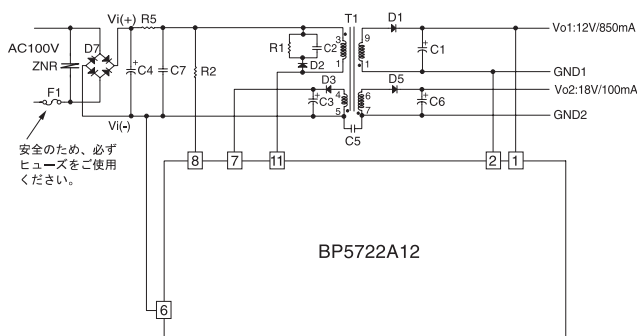
●ディレーティングカーブ



●スイッチング周波数



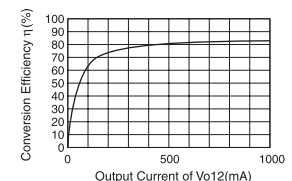
●応用回路例



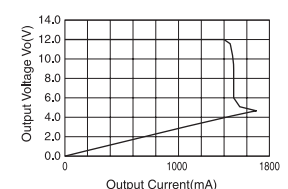
Pin No.	端子名	端子機能
1	Vo	2次側12V出力電圧制御端子です。出力平滑用コンデンサ1000μFをGND間に挿入して使用下さい。
2	GND	2次側12V出力用GND端子です。
6	Vin(-)	1次側入力マイナス端子です。
7	VDD	電源入力端子です。起動端子です。外付け抵抗(1.5MΩ)を連してVi(+に接続して下さい。
8	Vs	電源入力端子です。
9	NC	NCピンです。
11	VD	MOSFETのドレイン端子です。

ご使用にあたっては貴社製品に実装された状態で必ず評価、確認をお願いします。特に出力負荷電流が絶対最大定格を超えていないか、カレントプローブ等でご確認をお願いします。

●変換効率



●ロードレギュレーション



外付け部品について

- *C1: 出力平滑用コンデンサ 1000μF/35V電源用低インピーダンス品
- *C2: ノイズ低減用コンデンサ 4700pF/400V
- *C3: VDD用平滑用コンデンサ 10μF/50V電源用低インピーダンス品
- C4: 入力平滑用コンデンサ 33μF/450V
- C5: ノイズ低減用コンデンサ 必要に応じて取り付けてください
- C6: 出力平滑用コンデンサ 100μF/35V電源用低インピーダンス品
- C7: 雑音端子電圧対策用コンデンサ 必要に応じて取り付けてください
- D1: 整流ダイオード 90V/6A
- D2: 整流ダイオード 1kV/1A
- D3: 整流ダイオード 90V/0.13A
- D5: 整流ダイオード 100V/1A
- D7: ダイオードブリッジ 800V/1A
- R1: 抵抗 100kΩ±5%, 3W 耐圧DC300V以上
- *R2: 抵抗 1.53MΩ±5%, 0.25W 耐圧600V以上
- R5: 雑音端子電圧対策用抵抗 必要に応じて取り付けてください
- T1: スwitchングトランス 1W以上 10-22Ω
- F1: ヒューズ 安全のため必ずご使用ください
- ZNR: パリस्ता 必ずご使用ください。雷サージや静電気から本製品を保護します。

*C1,C3,R2 : 使用上の注意参照

使用上の注意

- 出力平滑用電解コンデンサC1の容量を大きくした場合、出力が立上りがない場合があります。推奨は1000μF~2200μFとします。立上がり時間は、10ms以内としてください。
- VDD用電解コンデンサC3は10μFとしてください。容量を小さくすると起動しない場合があります。起動時間は、t(sec) ≒ -R2×C3×ln(1-17/(Vi-30μA×R2))となります。Vi: 平滑後のDC電圧
- VDD端子電圧は、必ず動作電圧範囲内で使用してください。上限を超えると過電圧保護が働き出力シャットダウンラッチする場合があります。また下限を下回るとUVLOが働き再起動動作を行います。
- 外付け起動用抵抗R2は1.5MΩとしてください。抵抗値を小さくすると起動しない場合があります。
- 本製品には、過電流(復帰型)・過電圧(ラッチ型)保護機能が内蔵されており突発的な異常時での破壊を防ぎます。過電流保護特性については、ロードレギュレーションを参考にしてください。過電圧保護動作は、出力電圧制御が働かなくなった場合、出力Voの電圧が上昇するにつれてVDD電圧も上昇します。このVDD電圧が20V以上となった場合、ラッチ回路が動作し出力がシャットダウンします。解除は、入力平滑用コンデンサC4を放電後、電源再投入で復帰します。
- これらの保護機能は、突発的な事故による破壊防止に有効なもので、連続的な保護回路動作、過渡時のご使用は避けてください。

電源モジュールご使用にあたっての注意事項

安全上の注意事項

- 1) 本製品は一般的な電子機器(AV機器、OA機器、通信機器、家電製品、アミューズメント機器等)への使用を意図しています。極めて高度な信頼性が要求され、その製品の故障や誤動作が直接人命に関わるような機器、装置(医療機器、輸送機器、航空宇宙機、原子力制御、燃料制御、カーアクセサリを含む車載機器、各種安全装置等)へのご使用を検討される際は事前に弊社営業窓口までご相談願います。また、使用に際しても当製品の不具合で人命、その他の重大な損害発生が予測される場合は下記のご検討でフェールセーフ設計の配慮を十分行い、安全性の確保をお願いいたします。
 - ①保護回路、保護装置を設けてシステムとしての安全を図る。
 - ②冗長回路等を設けて単一故障では不安全とならないようにシステムとして安全を図る。
- 2) 当製品は一般電子機器に標準的な用途で使用されることを意図しており、下記のような特殊環境での使用を配慮した設計はしておりません。従いまして、下記特殊環境でのご使用及び条件では性能に影響を受ける恐れがあり、ご使用にあたっては貴社にて十分に性能、信頼性等をご確認の上ご使用ください。
 - ①水・油・薬液・有機溶剤等の液体中でのご使用。
 - ②直射日光・屋外暴露、塵埃中でのご使用。
 - ③潮風、Cl₂、H₂S、NH₃、SO₂、NO₂等の腐食性ガスの多い場所でのご使用。
 - ④静電気や電磁波の強い環境でのご使用。
 - ⑤発熱部品に近接した取付け及び当製品に近接してビニール配線等、可燃物を配置する場合。
 - ⑥本製品を樹脂等で封止、コーティングしてのご使用。
 - ⑦無洗浄半田付けや半田付け後のフラックス洗浄で水及び水溶性洗浄剤をご使用の場合。
 - ⑧製品が結露するような場所でのご使用。
- 3) 本製品は耐放射線設計はなされておられません。
- 4) 仕様書の記載内容を逸脱して当製品をご使用されたことによって生じた不具合につきましては弊社では保証致し兼ねますのでご了承下さい。
- 5) 当製品の安全性について疑義が生じた場合は速やかに弊社へご連絡戴くと共に貴社にて技術検討戴けます様願います。

応用回路、外付け回路等に関する注意事項

- 1) 外付け回路定数を変更してご使用になる時は静特性のみならず、過渡特性も含め外付け部品及び当社部品のバラツキ等を考慮して十分なマージンをみて決定して下さい。また、特許に関しましては弊社では十分な確認はできておりませんのでご了承願います。
- 2) 記載されております応用回路例やその定数などの情報につきましては、本製品の標準的な動作や使い方を説明するものです。従いまして、量産設計をされる場合には、外部諸条件を考慮していただきます様お願いいたします。

工業所有権に関する注意事項

- 1) 本資料は弊社の著作権、ノウハウに関わる内容も含まれておりますので、本製品の使用目的以外には用いないようお願いいたします。また、弊社に連絡ないまま複製、第三者への開示をしないようお願い申し上げます。
- 2) ここに掲載されております製品に関する応用回路例、情報、諸データは、あくまで一例を示すものであり、これらに関しまして第三者の工業所有権等の知的財産権及びその他の権利に対する保証を示すものではございません。従いまして、(1)上記第三者の知的財産権の侵害の責任、又は、(2)これらの製品の使用により発生する責任、につきましては弊社ではその責を負いかねますのでご了承下さい。
- 3) これら製品の販売に関し、これらの製品自体の使用、販売、その他の処分以外には、弊社の所有または管理している工業所有権、等の知的財産権またはその他のあらゆる権利について明示的にも黙示的にも、その実施また利用を買主に許諾するものではありません。

ご 注 意

本資料の一部または全部を弊社の許可なく、転載・複写することを堅くお断りします。
本資料の記載内容は改良などのため予告なく変更することがあります。
本資料に記載されている内容は製品のご紹介資料です。ご使用にあたりましては、別途仕様書を必ずご請求の上、ご確認下さい。
記載されております応用回路例やその定数などの情報につきましては、本製品の標準的な動作や使い方を説明するものです。従いまして、量産設計をされる場合には、外部諸条件を考慮していただきますようお願いいたします。
ここに記載されております製品に関する応用回路例、情報、諸データは、あくまで一例を示すものであり、これらに関します第三者の工業所有権等の知的財産権、及びその他の権利に対して、権利侵害がないことの保証を示すものではございません。従いまして(1)上記第三者の知的財産権の侵害の責任、又は、(2)これらの製品の使用により発生する責任につきましては弊社は、その責を負いかねますのでご了承ください。
本資料に記載されている製品の販売に関し、その製品自体の使用、販売、その他の処分以外には弊社の所有または管理している工業所有権などの知的財産権またはその他のあらゆる権利について明示的にも黙示的にも、その実施または利用を買主に許諾するものではありません。
本品は、特定の機器・装置用として特別に設計された専用品とみなされるため、その機器・装置が外為法に定める規制貨物に該当するか否かを判断していただく必要があります。
本製品は「耐放射線設計」はなされていません。

本資料に掲載されている製品は、一般的な電子機器（AV機器、OA機器、通信機器、家電製品、アミューズメント機器など）への使用を意図しています。極めて高度な信頼性が要求され、その製品の故障や誤動作が直接人命に関わるような機器・装置（医療機器、輸送機器、航空宇宙機、原子力制御、燃料制御、各種安全装置など）へのご使用を検討される際は、事前に弊社営業窓口までご相談願います。

輸出貿易管理令について

本資料に掲載した製品は、輸出貿易管理令別表1の16項に定める関税定率法別表第85類の貨物の対象となりますので、輸出する場合には、大量破壊兵器などの不拡散のためのキャッチオール規制に基づく客観要件又はインフォーム要件に該当するか否かを判定願います。