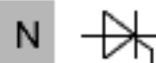


Technische Information / Technical Information

Netz-Thyristor
Phase Control Thyristor

T 2706 N 16...22



Elektrische Eigenschaften / Electrical properties

Vorläufige Daten

Höchstzulässige Werte / Maximum rated values

Preliminary Data

Periodische Vorwärts- und Rückwärts-Spitzensperrspannung repetitive peak forward off-state and reverse voltages	$T_{vj} = -40^{\circ}\text{C} \dots T_{vjmax}$	$V_{DRM} \cdot V_{RRM}$	1600, 1800 2000, 2200	V
Vorwärts-Stoßspitzensperrspannung non-repetitive peak forward off-state voltage	$T_{vj} = -40^{\circ}\text{C} \dots T_{vjmax}$	V_{DSM}	1600, 1800 2000, 2200	V
Rückwärts-Stoßspitzensperrspannung non-repetitive peak reverse voltage	$T_{vj} = +25^{\circ}\text{C} \dots T_{vjmax}$	V_{RRM}	1700, 1900 2100, 2300	V
Durchlaßstrom-Grenzeffektivwert RMSM on-state current		$I_{T(RMSM)}$	5800	A
Dauergrenzstrom average on-state current	$T_C = 85^{\circ}\text{C}$ $T_C = 61^{\circ}\text{C}$	I_{TAVM}	2710 3700	A A
Stoßstrom-Grenzwert surge current	$T_{vj} = 25^{\circ}\text{C}, t_p = 10 \text{ ms}$ $T_{vj} = T_{vjmax}, t_p = 10 \text{ ms}$	I_{TSM}	54000 50000	A A
Grenziastintegral PI-value	$T_{vj} = 25^{\circ}\text{C}, t_p = 10 \text{ ms}$ $T_{vj} = T_{vjmax}, t_p = 10 \text{ ms}$	$\int I_T$	14560 12500	$\text{A}^2\text{s} \cdot 10^4$ $\text{A}^2\text{s} \cdot 10^4$
Kritische Stromsteilheit critical rate of rise of on-state current	DIN IEC 747-5 $f=50 \text{ Hz}, V_G = 10 \text{ V}, I_{GM} = 1 \text{ A}$ $di_G/dt = 1 \text{ A}/\mu\text{s}$	$(di_T/dt)_{cr}$	200	$\text{A}/\mu\text{s}$
Kritische Spannungssteilheit critical rate of rise of off-state voltage	$T_{vj} = T_{vjmax}, V_D = 0,67 V_{DRM}$ S.Kennbuchstabe / 5th letter F	$(dv_D/dt)_{cr}$	1000	$\text{V}/\mu\text{s}$

Charakteristische Werte / Characteristic values

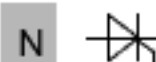
Durchlaßspannung on-state voltage	$T_{vj} = T_{vjmax}, I_T = 11000 \text{ A}$ $T_{vj} = T_{vjmax}, I_T = 3000 \text{ A}$	V_T	max. 2,35 max. 1,30	V V
Schleusenspannung threshold voltage	$T_{vj} = T_{vjmax}$	$V_{T(RO)}$	0,9	V
Ersatzwiderstand slope resistance	$T_{vj} = T_{vjmax}$	r_T	0,125	$\text{m}\Omega$
Durchlaßkennlinie on-state voltage $V_T = A + B \times I_T + C \times \ln(I_T + 1) + D \times \sqrt{I_T}$	$T_{vj} = T_{vjmax}$	A=1,09532 B=8,255E-05 C=-7,06279E-02 D=9,53181E-03		
Zündstrom gate trigger current	$T_{vj} = 25^{\circ}\text{C}, V_D = 6 \text{ V}$	I_{GT}	max. 300	mA
Zündspannung gate trigger voltage	$T_{vj} = 25^{\circ}\text{C}, V_D = 6 \text{ V}$	V_{GT}	max. 2,5	V
Nicht zündener Steuerstrom gate non-trigger current	$T_{vj} = T_{vjmax}, V_D = 6 \text{ V}$ $T_{vj} = T_{vjmax}, V_D = 0,5 V_{DRM}$	I_{GP}	max. 10 max. 5	mA mA
Nicht zündene Steuerspannung gate non-trigger voltage	$T_{vj} = T_{vjmax}, V_D = 0,5 V_{DRM}$	V_{GP}	max. 0,25	mV
Haltestrom holding current	$T_{vj} = 25^{\circ}\text{C}, V_D = 6 \text{ V}, R_{\theta JA} = 5 \Omega$	I_H	max. 300	mA
Einraststrom latching current	$T_{vj} = 25^{\circ}\text{C}, V_D = 6 \text{ V}, R_{\theta JC} = 10 \Omega$ $I_{GM} = 1 \text{ A}, di_G/dt = 1 \text{ A}/\mu\text{s}$ $t_p = 20 \mu\text{s}$	I_L	max. 1500	mA
Vorwärts- und Rückwärts-Sperrstrom forward off-state and reverse currents	$T_{vj} = T_{vjmax}$ $V_D = V_{DRM}, V_R = V_{RRM}$	I_D, I_R	max. 250	mA
Zündverzögung gate controlled delay time	DIN IEC 747-5 $T_{vj} = 25^{\circ}\text{C}$ $I_{GM} = 1 \text{ A}, di_G/dt = 1 \text{ A}/\mu\text{s}$	t_{gd}	max. 4	μs

Technische Information / Technical Information

eupec

Netz-Thyristor
Phase Control Thyristor

T 2706N 16 ... 22



Elektrische Eigenschaften / Electrical properties

Vorläufige Daten

Charakteristische Werte / Characteristic values

Preliminary Data

Freiwerdzeit circuit commutated turn-off time	$T_{q} = T_{q,max} \cdot I_{TSM}/I_{TSM}$ $V_{SM} = 100V, V_{SM} = 0,67 V_{DGM}$ $dv/dt = 20 V/\mu s, -di/dt = 10 A/\mu s$ 4. Kennbuchstabe / 4th letter O	t_q	typ.	300	μs
--	---	-------	------	-----	---------

Thermische Eigenschaften / Thermal properties

Innerer Wärmewiderstand thermal resistance, junction to case	Kühlfläche / cooling surface beidseitig / two-sided, $\Theta = 180^\circ \text{sin}$	R_{thJC}	max.	0,0085	$^\circ\text{C/W}$
	beidseitig / two-sided, DC		max.	0,0078	$^\circ\text{C/W}$
	Anode / anode, $\Theta = 180^\circ \text{sin}$		max.	0,0152	$^\circ\text{C/W}$
	Anode / anode, DC		max.	0,0146	$^\circ\text{C/W}$
	Kathode / cathode, $\Theta = 180^\circ \text{sin}$		max.	0,0183	$^\circ\text{C/W}$
	Kathode / cathode, DC		max.	0,0169	$^\circ\text{C/W}$
Übergangs- Wärmewiderstand thermal resistance, case to heatsink	Kühlfläche / cooling surface beidseitig / two-sided	R_{thCK}	max.	0,0025	$^\circ\text{C/W}$
	einseitig / single-sided		max.	0,0050	$^\circ\text{C/W}$
Höchstzulässige Sperrschichttemperatur max. junction temperature		$T_{q,max}$		125	$^\circ\text{C}$
Betriebstemperatur operating temperature		$T_{c,op}$		-40...125	$^\circ\text{C}$
Lagertemperatur storage temperature		T_{sp}		-40...150	$^\circ\text{C}$

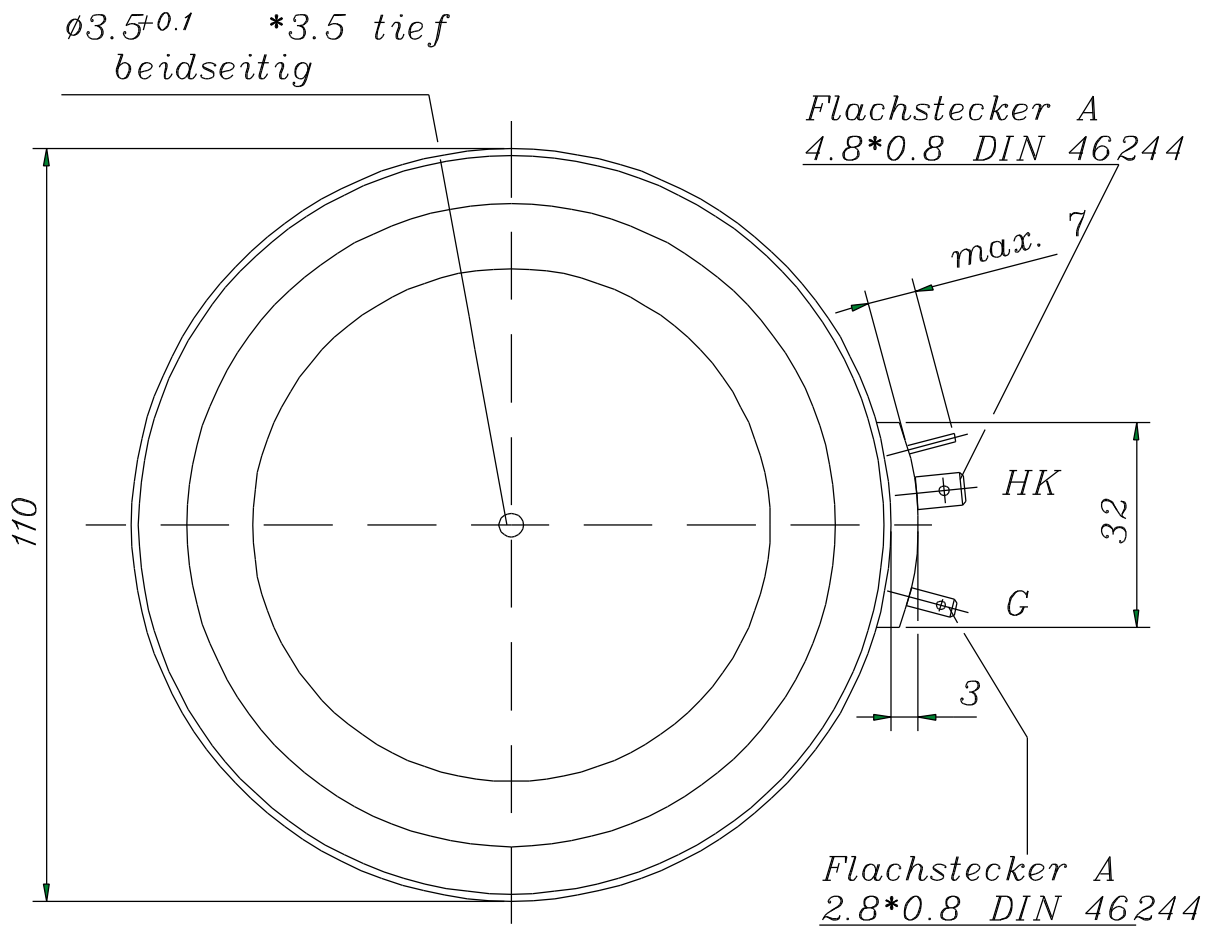
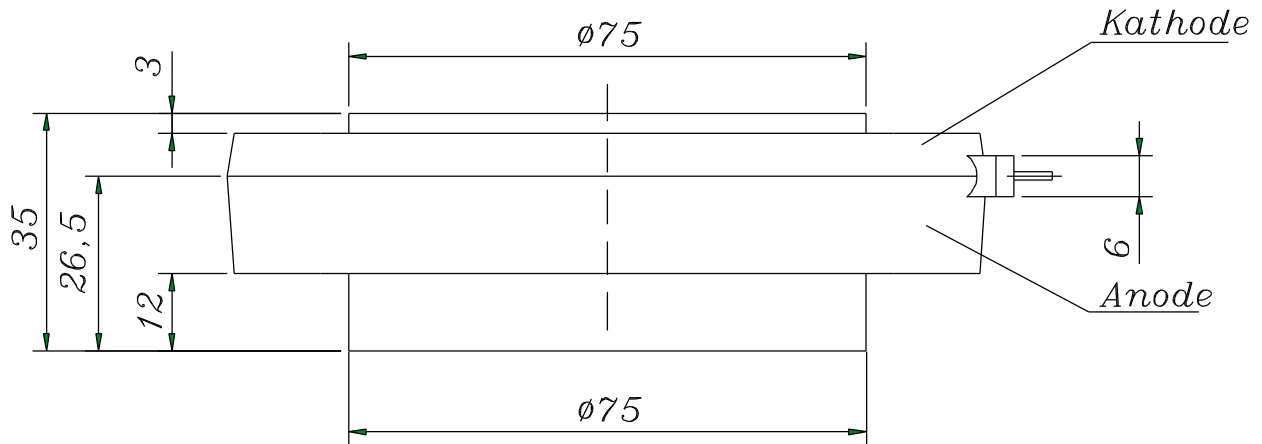
Mechanische Eigenschaften / Mechanical properties

Gehäuse, siehe Anlage case, see appendix				Seite 3 page 3	
Si-Element mit Druckkontakt, Amplifying-Gate Si-pellet with pressure contact, amplifying gate					
Anpreßkraft clamping force		F		42...95	kN
Gewicht weight		G	typ.	1200	g
Kriechstrecke creepage distance				33	mm
Feuchtigkeitsklasse humidity classification	DIN 40040			C	
Schwingfestigkeit vibration resistance	f = 50Hz			50	m/s^2

Mit dieser technischen Information werden Halbleiterbauelemente spezifiziert, jedoch keine Eigenschaften zugesichert. Sie gilt in Verbindung mit den zugehörigen Technischen Erläuterungen./ This technical information specifies semiconductor devices but promises no characteristics. It is valid in combination with the belonging technical notes.

Netz-Thyristor
Phase Control Thyristor

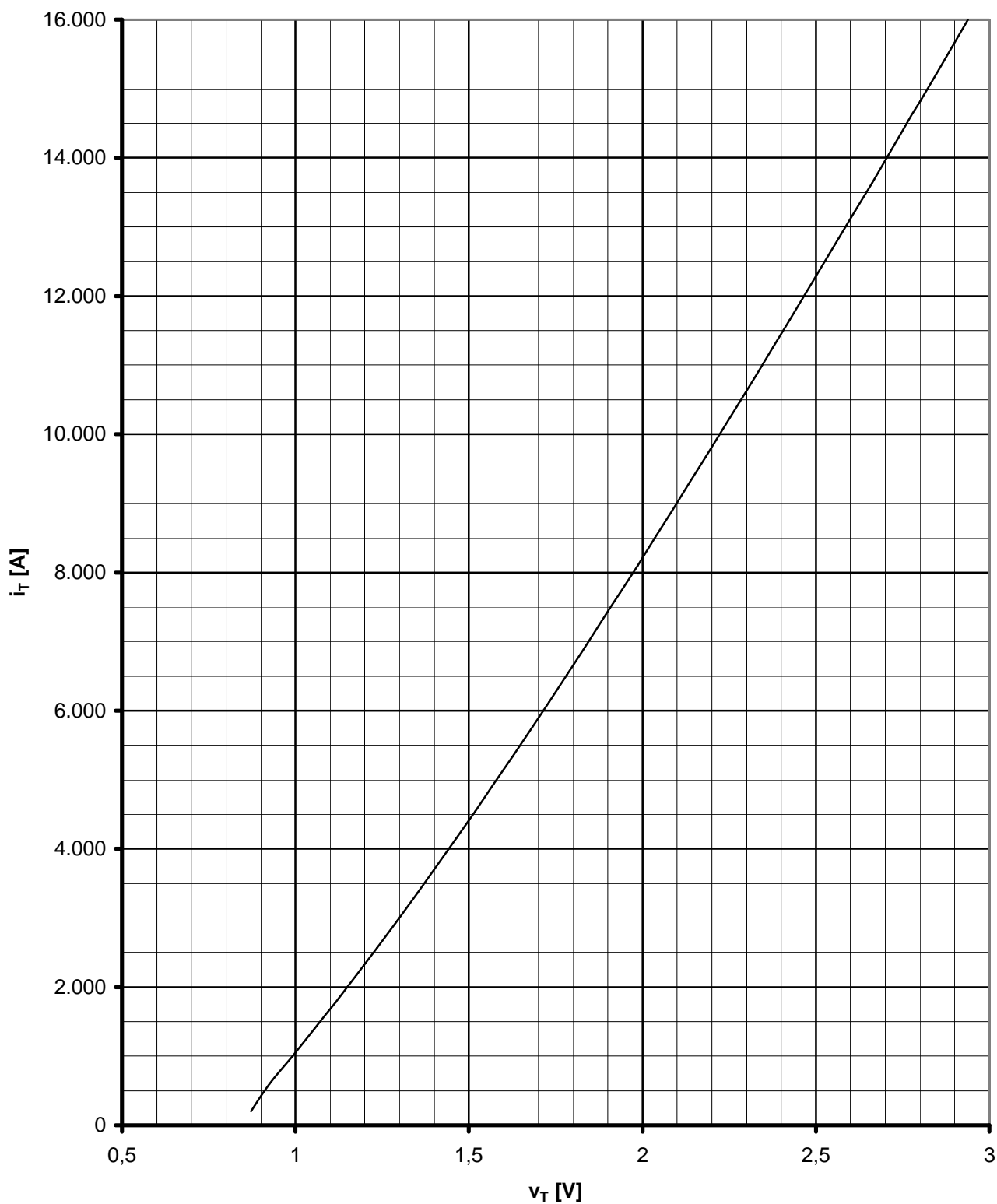
T 2706 N 16 ... 22



Netz-Thyristor
Phase Control Thyristor

T 2706 N 16...22

N



Grenzdurchlaßkennlinie / Limiting On-state characteristic $i_T = f(v_T)$
 $T_{vj} = T_{vj} \text{ max}$



Kühlung cooling	Analytische Elemente des transienten Wärmewiderstandes Z_{thJC} für DC Analytical elements of transient thermal impedance Z_{thJC} for DC							
	Pos.n	1	2	3	4	5	6	7
beidseitig two-sided	R_{thn} [°C/W]	0,000030	0,00039	0,00123	0,0028	0,00338		
	τ_n [s]	0,000055	0,00392	0,0152	0,2068	1,0914		
anodenseitig anode-sided	R_{thn} [°C/W]	0,000009	0,000371	0,0019	0,0013	0,00434	0,00668	
	τ_n [s]	0,000010	0,001820	0,00951	0,135	0,347	1,54	
kathodenseitig cathode-sided	R_{thn} [°C/W]	0,000032	0,000728	0,00302	0,00802	0,0051		
	τ_n [s]	0,000035	0,00341	0,0215	0,135	1,11		
<p>Analytische Funktion / analytical function : $Z_{thJC} = \sum_{n=1}^{n_{max}} R_{thn} (1 - EXP (- t / \tau_n))$</p>								

Copyright Each Manufacturing Company.

All Datasheets cannot be modified without permission.

This datasheet has been download from :

www.AllDataSheet.com

100% Free DataSheet Search Site.

Free Download.

No Register.

Fast Search System.

www.AllDataSheet.com