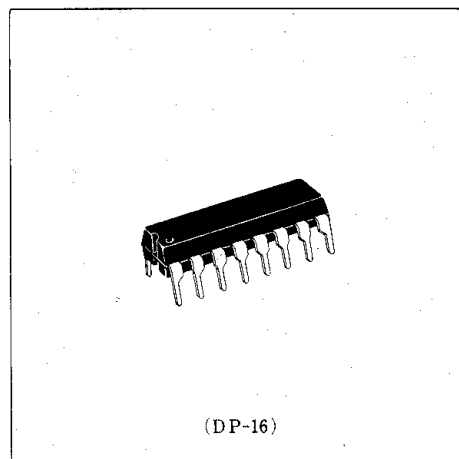


# HA1196

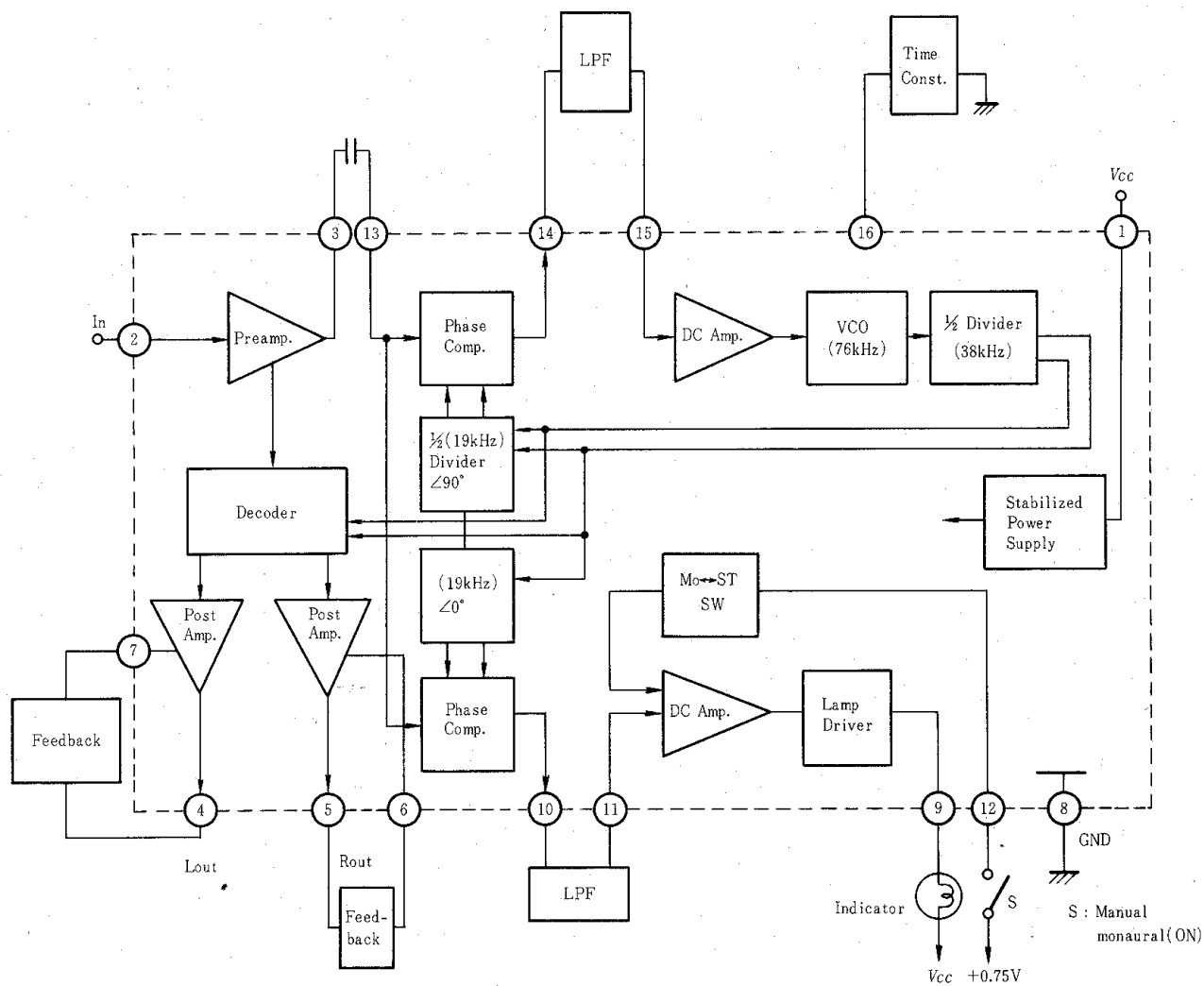
## PLL FM Stereo Demodulator

### ■特長

- PLL方式のFMステレオ復調回路です。
- 外付部品数が少なくてすみませす……………コイル不用
- ステレオ復調, ステレオ/モノラル自動切換, ステレオ表示ランプの機能を含むトータルシステムです。
- 分離度調整が可能で分離度が高くとれます。
- 新回路によりステレオ, モノラル動作中の高調波歪率が低くなっています。
- ステレオ動作と表示ランプが完全に同期しています。
- 出力電圧が大きくなっています。
- 高域のステレオ時高調波歪率が低くなっています。
- ステレオ, モノラル切換時のショックノイズが低くなっています。



### ■ブロックダイアグラム



■絶対最大定格 (Ta=25°C)

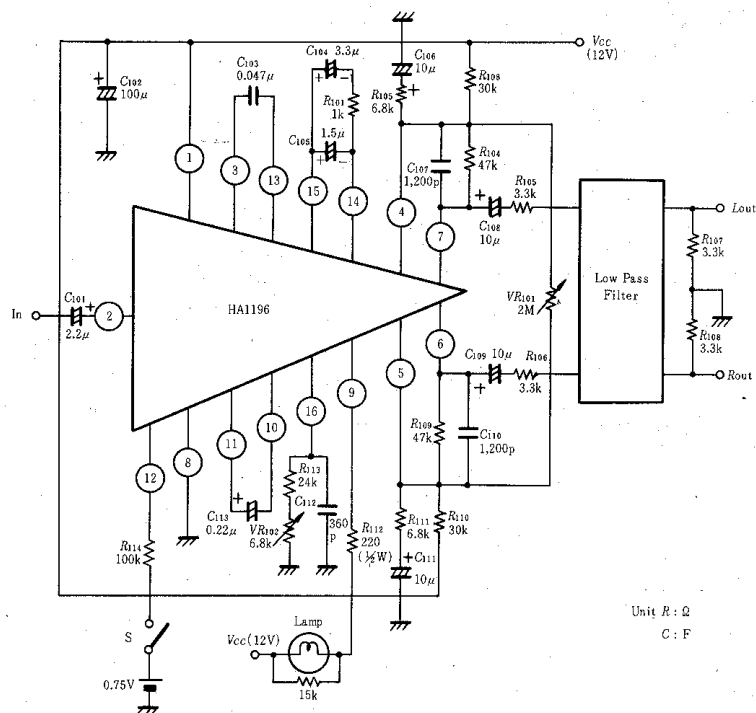
項目	記号	定格値	単位
電源電圧	V <sub>CC</sub>	15	V
ランプ駆動電流	I <sub>L</sub>	75	mA
許容損失*	P <sub>T</sub>	490	mW
動作温度	T <sub>opr</sub>	-20~+70	°C
保存温度	T <sub>stg</sub>	-55~+125	°C

\* Ta=70°Cにおける許容値

■電気的特性 (V<sub>CC</sub>=12V, f=1kHz, Ta=25°C)

項目	記号	測定条件	min	typ	max	単位	
入力インピーダンス	Z <sub>in</sub>		—	75	—	kΩ	
チャンネル分離度	S <sub>ep</sub>	P=20mV, L+R=180mV, V.C.O freq=76kHz	f=100Hz	—	42	—	dB
			f=1kHz	40	55	—	
			f=10kHz	—	42	—	
ステレオ高調波歪率	ST. THD	P=20mV, L+R=180mV (L+R=45%, L-R=45%, P=10%)	f=100Hz	—	0.1	—	%
			f=1kHz	—	0.1	0.3	
			f=10kHz	—	0.15	—	
出力電圧	V <sub>out</sub>	V <sub>in</sub> =200mV	—	1.2	—	V	
チャンネルバランス	C.B	V <sub>in</sub> =200mV	-1.5	0	1.5	dB	
モノラル高調波歪率	Mono. THD	V <sub>in</sub> =200mV	—	0.05	0.25	%	
キャリアリーク	C.L	P=20mV, L+R=180mV	f=19kHz	—	30	—	dB
			f=38kHz	—	30	—	
S C A 除去比	SCA R <sub>ci</sub>	P=20mV, L+R=180mV, SCA=20mV, f <sub>SCA</sub> =67kHz	—	75	—	dB	
パイロットランプ点灯レベル	L <sub>(ON)</sub>		4	7	13	mV	
ステレオランプヒステリシス			—	6	—	dB	
キャプチャレンジ	C.R	P=14mV	—	±3	—	%	
信号対雑音比	S/N	V <sub>in</sub> =200mV, R <sub>g</sub> =4.7kΩ	—	80	—	dB	
電源電流	I <sub>T</sub>	ランプ OFF	—	17.5	—	mA	
許容入力レベル	V <sub>in</sub>	モノラル THD=1%	—	400	—	mV	
ステレオ/モノラル切替時 スレッシュホールド電圧		ランプが OFF する端子⑫電圧	—	0.55	—	V	

■測定回路



Unit R: Ω  
C: F