

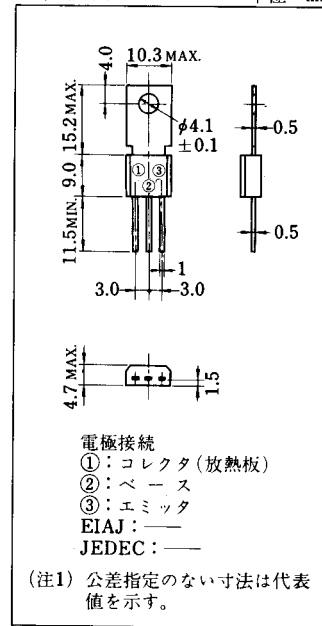
低周波電力増幅用

- モールド形パワートランジスタで、小形かつ取付けが容易。
- 大電流で直流電流増幅率の低下が少ない。
- コレクタ損失 4 W (100×100×2mm アルミ放熱板つき, 周囲温度 25℃)。
- 2SC1014 とコンプリメンタリ・ペアで使用したとき 7 W の出力が得られます。
($R_L=8\Omega$)。

最大定格 (周囲温度 25℃)

項 目	記 号	定 格 値	単 位
コレクタ・ベース間電圧	V_{CBO}	-50	V
エミッタ・ベース間電圧	V_{EBO}	-5	V
コレクタ・エミッタ間電圧	V_{CEO}	-40	V
コレクタ電流	I_C	-1.5	A
コレクタ損失 ($T_c=25^\circ\text{C}$)	P_C	7	W
接合部温度	T_j	+150	℃
保存温度	T_{stg}	-55 ~ +150	℃

外形図 単位: mm



電気的特性 (周囲温度 25℃)

項 目	記 号	測 定 条 件	最 小	標 準	最 大	単 位
コレクタ・ベース降伏電圧	$V_{(BR)CBO}$	$I_C = -1\text{mA}, I_E = 0$	-50	—	—	V
エミッタ・ベース降伏電圧	$V_{(BR)EBO}$	$I_E = -1\text{mA}, I_C = 0$	-5	—	—	V
コレクタ・エミッタ降伏電圧	$V_{(BR)CEO}$	$I_C = -10\text{mA}, R_{BE} = \infty$	-40	—	—	V
コレクタしや断電流	I_{CBO}	$V_{CB} = -25\text{V}, I_E = 0$	—	—	-1	μA
エミッタしや断電流	I_{EBO}	$V_{EB} = -5\text{V}, I_C = 0$	—	—	-1	μA
直流電流増幅率	h_{FE}	$V_{CE} = -4\text{V}, I_C = -0.5\text{A}$ パルステスト	55	110	300	—
コレクタ・エミッタ飽和電圧	$V_{CE(sat)}$	$I_C = -1\text{A}, I_B = -0.05\text{A}$	—	—	-1	V
ベース・エミッタ間電圧	V_{BE}	$V_{CE} = -4\text{V}, I_C = -0.05\text{A}$	—	-0.7	—	V

h_{FE} の値により下表のようにアイテム分類を行なっています。

アイテム	C	D	E
h_{FE}	55~110	90~180	150~300