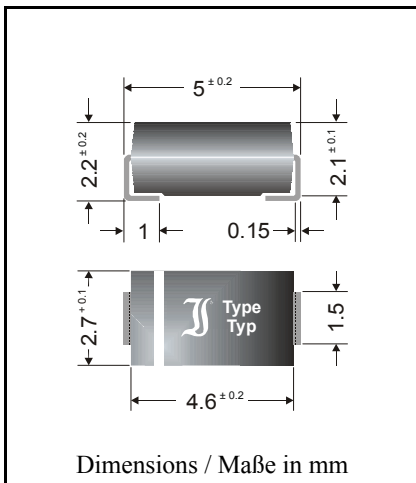


**Surface mount Silicon-Zener Diodes
(non-planar technology)**

**Flächendiffundierte Si-Zener-Dioden
für die Oberflächenmontage**



Maximum power dissipation	1 W
Maximale Verlustleistung	
Nominal Z-voltage – Nominale Z-Spannung	1...100 V
Plastic case	~ SMA
Kunststoffgehäuse	~ DO-214AC
Weight approx. – Gewicht ca.	0.07 g
Plastic material has UL classification 94V-0	
Gehäusematerial UL94V-0 klassifiziert	
Standard packaging taped and reeled	see page 18
Standard Lieferform gegurtet auf Rolle	siehe Seite 18

Standard Zener voltage tolerance is graded to the international E 24 (~5%) standard.
Other voltage tolerances and higher Zener voltages on request.
Die Toleranz der Zener-Spannung ist in der Standard-Ausführung gestuft nach der internationalen Reihe E 24 (~5%). Andere Toleranzen oder höhere Arbeitsspannungen auf Anfrage.

Maximum ratings and Characteristics

Grenz- und Kennwerte

Power dissipation	$T_A = 50^\circ\text{C}$	P_{tot}	1 W ¹⁾
Verlustleistung			
Operating junction temperature – Sperrschichttemperatur		T_j	- 50...+150°C
Storage temperature – Lagerungstemperatur		T_s	- 50...+175°C
Thermal resistance junction to ambient air		R_{thA}	< 70 K/W ¹⁾
Wärmewiderstand Sperrschicht – umgebende Luft			
Thermal resistance junction to terminal		R_{thT}	< 30 K/W
Wärmewiderstand Sperrschicht – Anschluß			

Zener voltages see table on next page – Zener-Spannungen siehe Tabelle auf der nächsten Seite

¹⁾ Mounted on P.C. board with 25 mm² copper pads at each terminal
Montage auf Leiterplatte mit 25 mm² Kupferbelag (Löt-pad) an jedem Anschluß

²⁾ Tested with pulses – Gemessen mit Impulsen

³⁾ The Z1SMA 1 is a diode operated in forward. Hence, the index of all parameters should be “F” instead of “Z”.

The cathode, indicated by a white band is to be connected to the negative pole.

Die Z1SMA 1 ist eine in Durchlaß betriebene Si-Diode. Daher ist bei allen Kenn- und Grenzwerten der Index “F” anstatt “Z” zu setzen. Die mit weißem Balken gekennzeichnete Kathode ist mit dem Minuspol zu verbinden.

Maximum ratings

Grenzwerte

Type Typ	Zener voltage ²⁾ Zener-Spanng. ²⁾ I _Z = 5 mA V _{Zmin} [V] V _{Zmax}		Dynamic resistance Inhär. diff. Widerstand r _{Zj} [Ω] at f = 1 kHz I _Z = 5 mA I _Z = 1 mA		Temp. Coeffiz. of Z-voltage ...der Z-spanng. α _{VZ} [10 ⁻⁴ / °C]	Reverse volt. Sperrspanng. I _R = 1 μA V _R [V]	Z-current ¹⁾ Z-Strom ¹⁾ T _A = 50 °C I _{Zmax} [mA]
Z1 SMA 1 ³⁾	0.71	0.82	6.5 (<8)	–	–26...–23	–	500
Z1 SMA 3.9	3.7	4.1	80 (<95)	–	–9...–4	–	244
Z1 SMA 4.3	4.0	4.6	80 (<95)	–	–9...–3	–	217
Z1 SMA 4.7	4.4	5.0	70 (<78)	< 1400	–8...–3	–	200
Z1 SMA 5.1	4.8	5.4	30 (<60)	< 700	–8...–3	> 0.8	185
Z1 SMA 5.6	5.2	6.0	10 (<40)	< 500	–7...–3	> 1	167
Z1 SMA 6.2	5.8	6.6	4.8 (<10)	< 300	–6...–1	> 2	152
Z1 SMA 6.8	6.4	7.2	4.5 (<8)	< 300	–5...+2	> 3	139
Z1 SMA 7.5	7.0	7.9	4.0 (<7)	< 100	–3...+4	> 5	127
Z1 SMA 8.2	7.7	8.7	4.5 (<7)	< 50	–2...+6	> 6	115
Z1 SMA 9.1	8.5	9.6	4.8 (<10)	< 50	–1...+7	> 7	104
Z1 SMA 10	9.4	10.6	5.2 (<15)	< 70	+2...+7	> 7.5	94
Z1 SMA 11	10.4	11.6	6 (<20)	< 70	+3...+7	> 8.5	86
Z1 SMA 12	11.4	12.7	7 (<20)	< 90	+4...+7	> 9	79
Z1 SMA 13	12.4	14.1	9 (<25)	< 110	+5...+8	> 10	71
Z1 SMA 15	13.8	15.6	11 (<30)	< 110	+5...+8	> 11	64
Z1 SMA 16	15.3	17.1	13 (<40)	< 170	+5...+9	> 12	58
Z1 SMA 18	16.8	19.1	18 (<50)	< 170	+6...+9	> 14	52
Z1 SMA 20	18.8	21.2	20 (<50)	< 220	+7...+9	> 15	47
Z1 SMA 22	20.8	23.3	25 (<55)	< 220	+7...+9	> 17	43
Z1 SMA 24	22.8	25.6	28 (<80)	< 220	+7...+9.5	> 18	39
Z1 SMA 27	25.1	28.9	30 (<80)	< 250	+8...+9.5	> 20	35
Z1 SMA 30	28	32	35 (<80)	< 250	+8...+9.5	> 22.5	31
Z1 SMA 33	31	35	40 (<80)	< 250	+8...+10	> 25	29
Z1 SMA 36	34	38	40 (<90)	< 300	+8...+10	> 27	26
Z1 SMA 39	37	41	50 (<90)	< 500	+8...+10	> 29	24
Z1 SMA 43	40	46	60 (<100)	< 700	+8...+10	> 32	22
Z1 SMA 47	44	50	70 (<100)	< 750	+8...+10	> 35	20
Z1 SMA 51	48	54	70 (<100)	< 750	+8...+10	> 38	19
Z1 SMA 56	52	60	70 (<100)	< 750	+9...+11	> 42	17
Z1 SMA 62	58	66	80 (<110)	< 750	+9...+11	> 47	15
Z1 SMA 68	64	72	90 (<140)	< 750	+9...+12	> 51	14
Z1 SMA 75	70	79	95 (<150)	< 750	+9...+12	> 56	13
Z1 SMA 82	77	88	100 (<170)	< 750	+9...+12	> 62	11
Z1 SMA 91	85	96	130 (<200)	< 800	+10...+12	> 68	10
Z1 SMA 100	94	106	200 (<300)	< 800	+10...+12	> 75	9

¹⁾ Notes see previous page – Fußnoten siehe vorhergehende Seite
28.02.2002