

低消費電力J-FET入力デュアル演算増幅回路

μPC832, 4062は、J-FET入力オペアンプμPC803, 4082シリーズの低消費電力版です。I<sub>CC</sub> 400 μA TYP.の低消費電力と±2Vからの低電圧動作を実現した、画期的なJ-FET入力オペアンプです。J-FET入力となっておりますので、入力インピーダンスが高く、またAC特性も従来の低消費電力オペアンプに比較し、大幅に改善されています。したがって、バッテリー動作の各種電子機器における増幅回路や、アクティブ・フィルタなどの応用回路に最適です。

使用セット、動作周囲温度に応じて通信工業用のμPC832と一般用のμPC4062があります。

またシリーズ品として、同一回路構成でシングル・タイプのμPC831, 4061、クワッド・タイプのμPC834, 4064もあります。

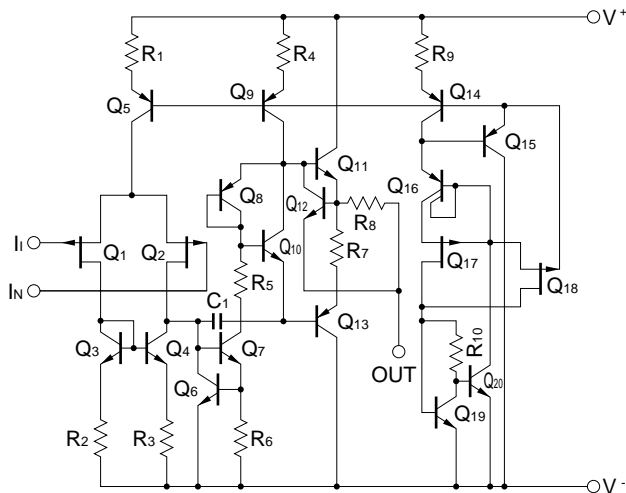
特 徴

入力オフセット電圧	± 2 mV (TYP.)	± 2 Vから動作します。
入力バイアス電流	10 pA (TYP.)	位相補正回路を内蔵しています。
スルーレート	3 V/μs (TYP.)	出力短絡保護回路を内蔵しています。
ゼロクロス周波数	1 MHz (TYP.)	標準のデュアル・オペアンプの端子接続 (ピン・コンパチブル) です。
回路電流	400 μA (TYP.)	

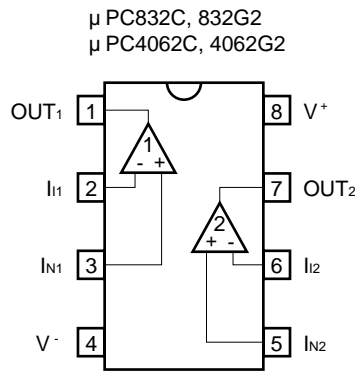
オーダ情報

オーダ名称	パッケージ
μPC832C	8ピン・プラスチックDIP (300 mil)
μPC832G2	8ピン・プラスチックSOP (225 mil)
μPC4062C	8ピン・プラスチックDIP (300 mil)
μPC4062G2	8ピン・プラスチックSOP (225 mil)

等価回路 (1/2回路)



端子接続図 (Top View)



本資料の内容は、後日変更する場合があります。

絶対最大定格 (T<sub>A</sub> = 25 )

項目	略号	μPC832C	μPC832G2	μPC4062C	μPC4062G2	単位
電源電圧 <sup>注1</sup>	V <sup>+</sup> - V <sup>-</sup>	- 0.3 ~ +36				V
差動入力電圧	V <sub>ID</sub>	± 30				V
入力電圧 <sup>注2</sup>	V <sub>I</sub>	V <sup>-</sup> - 0.3 ~ V <sup>+</sup> + 0.3				V
出力印加電圧 <sup>注3</sup>	V <sub>O</sub>	V <sup>-</sup> - 0.3 ~ V <sup>+</sup> + 0.3				V
全損失	P <sub>T</sub>	350 <sup>注4</sup>	440 <sup>注5</sup>	350 <sup>注4</sup>	440 <sup>注5</sup>	mW
出力短絡時間 <sup>注6</sup>		無限大				s
動作周囲温度	T <sub>A</sub>	- 40 ~ +85		- 20 ~ +80		
保存温度	T <sub>stg</sub>	- 55 ~ +125				

注1．電源の逆接続は破損の原因となりますのでご注意ください。

2．特性劣化や破損がなく，入力端子に印加可能な入力電圧範囲です。

電源ON/OFF時などの過渡状態も含めて定格を越えないようにご注意ください。

なお，オペアンプとして正常動作する入力電圧は，電気的特性の同相入力電圧範囲内です。

3．特性劣化や破損がなく，出力端子に外部から印加可能な電圧範囲です。

電源ON/OFF時などの過渡状態も含めて定格を越えないようにご注意ください。

なお，オペアンプとして得られる出力電圧は，電気的特性の最大出力電圧の範囲内です。

4．T<sub>A</sub> = +55 での値です。T<sub>A</sub> > 55 では - 5.0 mW/ でディレーティングしてください。

5．T<sub>A</sub> = +25 での値です。T<sub>A</sub> > 25 では - 4.4 mW/ でディレーティングしてください。

6．全損失および注4，5のディレーティング以下でご使用ください。

推奨動作範囲

項目	略号	MIN.	TYP.	MAX.	単位
電源電圧	V <sup>±</sup>	± 2		± 16	V
出力電流 (SOURCE)	I <sub>O SOURCE</sub>			5	mA
出力電流 (SINK)	I <sub>O SINK</sub>			3.5	mA
負荷容量 (A <sub>v</sub> = +1のとき)	C <sub>L</sub>			100	pF

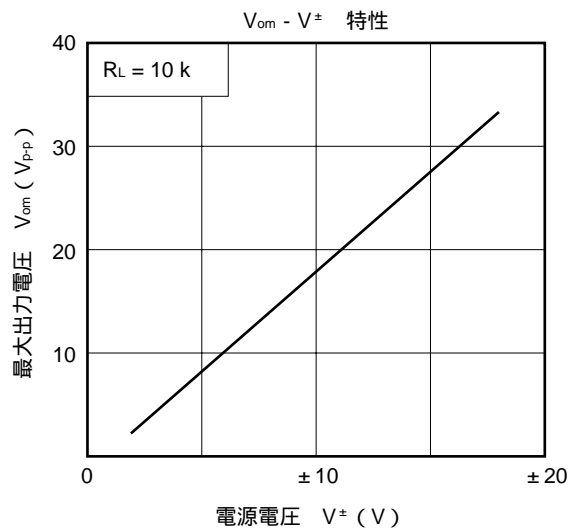
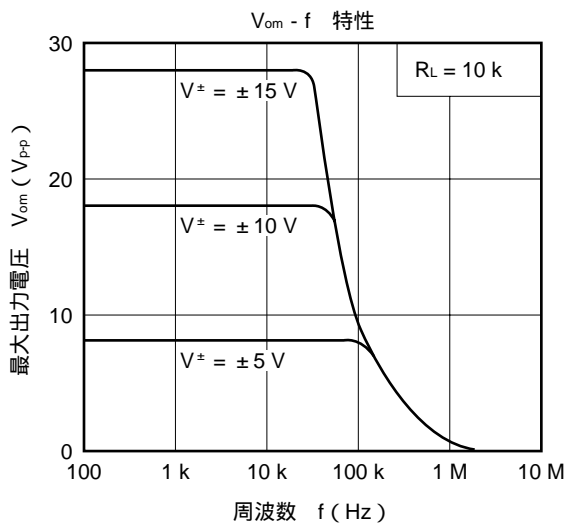
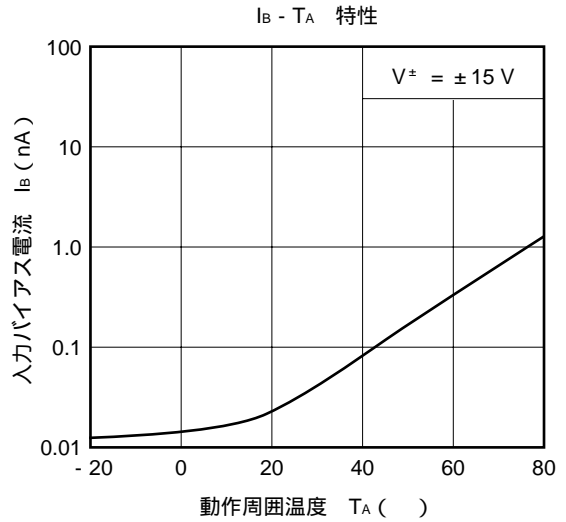
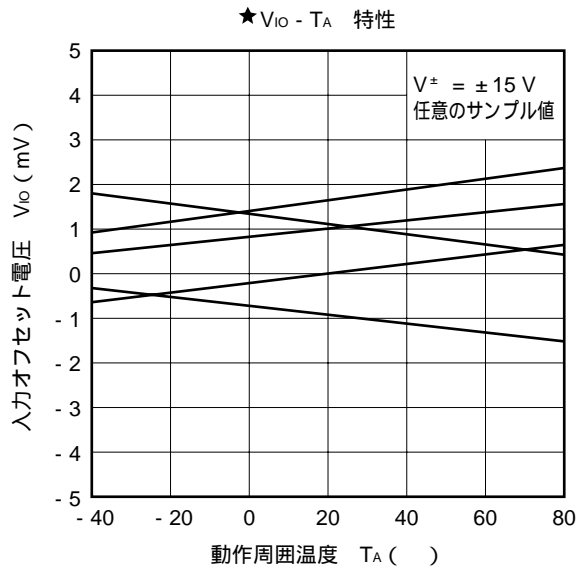
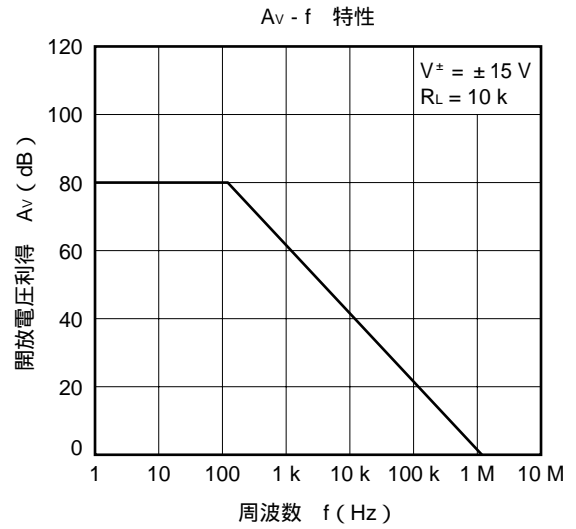
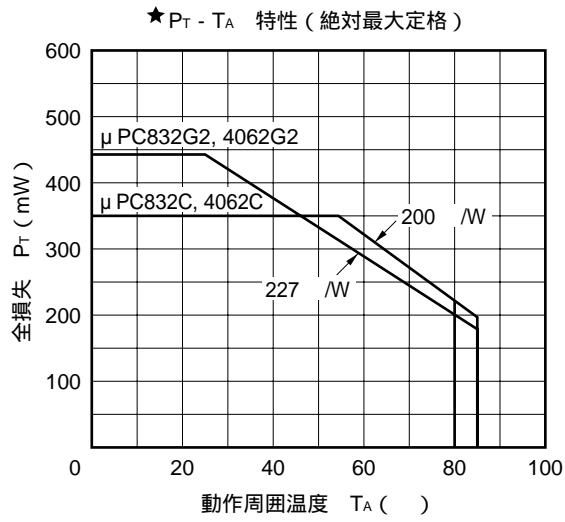
電気的特性 (T<sub>A</sub> = 25 , V<sup>±</sup> = ±15 V)

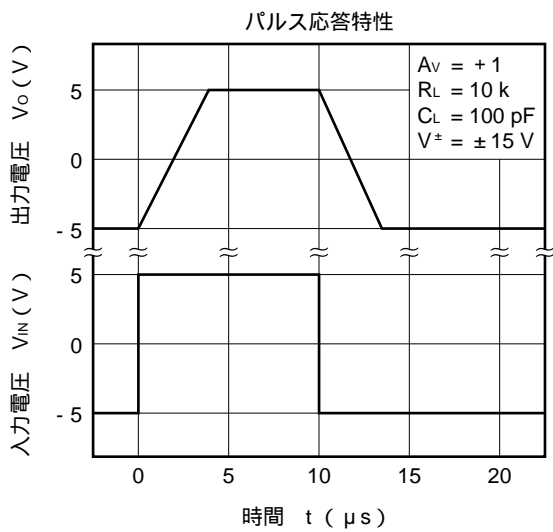
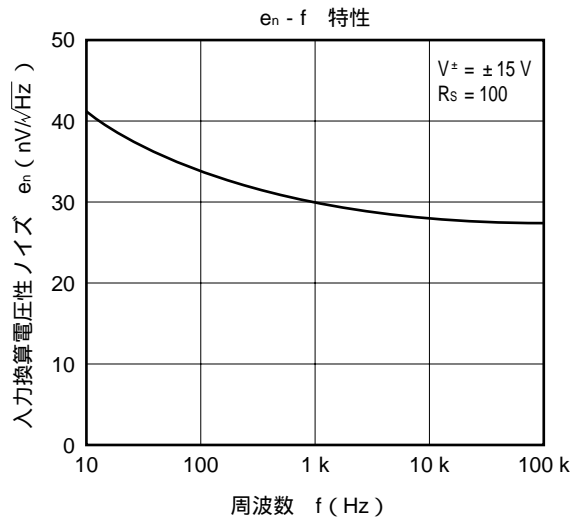
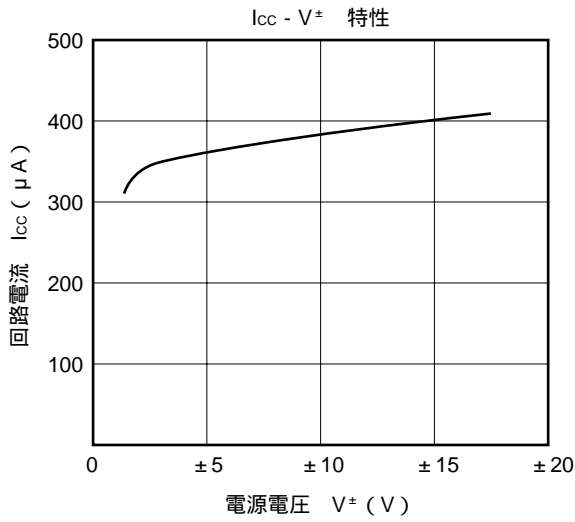
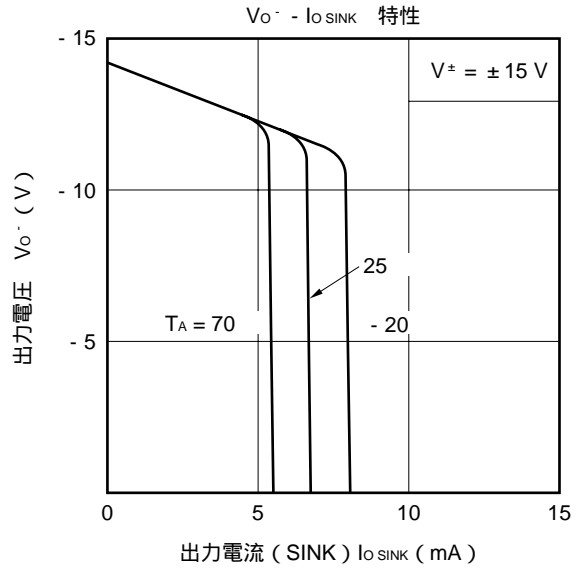
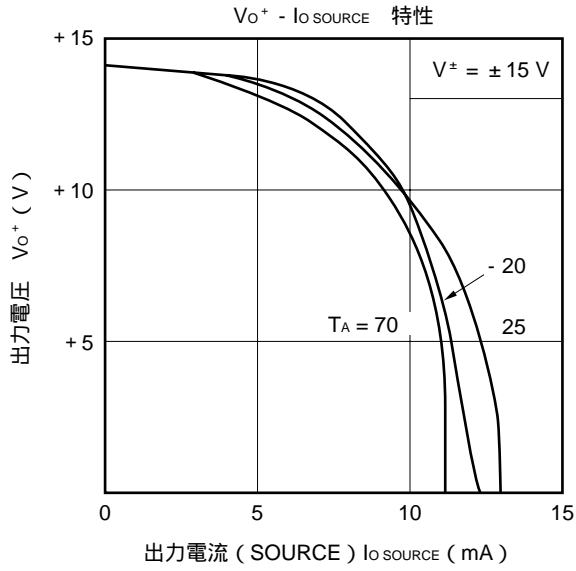
項目	略号	条件	MIN.	TYP.	MAX.	単位
入力オフセット電圧	V <sub>IO</sub>	R <sub>S</sub> 50		±2	±10	mV
入力オフセット電流	I <sub>IO</sub> <sup>注7</sup>			±5	±50	pA
入力バイアス電流	I <sub>B</sub> <sup>注7</sup>			10	100	pA
大振幅電圧利得	A <sub>V</sub>	R <sub>L</sub> 10 k , V <sub>O</sub> = ±10 V	3000	9000		
回路電流	I <sub>CC</sub>	I <sub>O</sub> = 0 A , 両チャンネル		400	500	μA
同相信号除去比	CMR		70	90		dB
電源変動除去比	SVR		70	90		dB
最大出力電圧	V <sub>OM</sub>	R <sub>L</sub> 10 k	±12	+14.0 -13.6		V
同相入力電圧範囲	V <sub>ICM</sub>		±12	+15 -13		V
スルーレート	SR	A <sub>V</sub> = 1		3		V/μs
ゼロクロス周波数	f <sub>unity</sub>			1		MHz
入力換算電圧性ノイズ	e <sub>n</sub>	R <sub>S</sub> = 100 , f = 1 kHz		30		nV/√Hz
チャンネル・セパレーション				120		dB
入力オフセット電圧	V <sub>IO</sub>	R <sub>S</sub> 50 , T <sub>A</sub> = -20 ~ +70			±15	mV
V <sub>IO</sub> 温度変化	V <sub>IO</sub> / T	T <sub>A</sub> = -20 ~ +70		±10		μV/
入力オフセット電流	I <sub>IO</sub> <sup>注7</sup>	T <sub>A</sub> = -20 ~ +70			±2	nA
入力バイアス電流	I <sub>B</sub> <sup>注7</sup>	T <sub>A</sub> = -20 ~ +70			3.5	nA

注7 . 入力バイアス電流の方向は、初段がPch J-FETで構成されていますので、ICへ流れ込む方向です。またT<sub>J</sub> = 25以上では、温度上昇に伴い指数関数的に増加します（特性曲線 I<sub>B</sub> - T<sub>A</sub>特性参照）。測定の際はできる限りT<sub>J</sub> T<sub>A</sub>となるようご配慮ください。

注意 μPC832, 4062は高入力インピーダンス特性を有しておりますので、基板上における端子間の絶縁に十分ご注意ください。

特性曲線 (TA = 25 , TYP.)



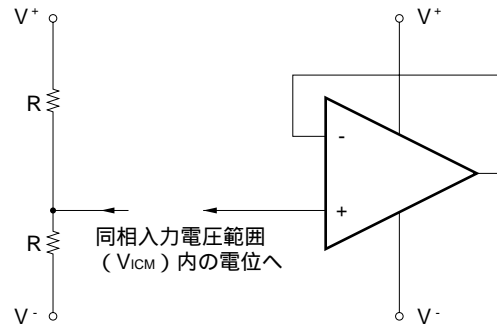


## 使用上の注意事項

### 未使用回路の処理

使用しない回路がある場合は次のように接続することをお勧めします。

### 未使用回路処理例



**備考** この例では、 $V^+$ と $V^-$ の中間電位を印加しています。

### 使用電源（両電源 / 単電源）について

オペアンプは $V^+ - V^-$ 間に所定の電圧が印加されていれば動作します。したがって、単電源 ( $V^- = \text{GND}$ ) でも動作しますがGND近辺の入力、出力の動作ができませんので、同相入力電圧範囲、最大出力電圧に注意してご使用ください。

### 入力端子電圧、出力端子電圧の定格について

入力端子、出力端子の電圧が絶対最大定格を越えた場合には、IC内部の寄生ダイオードが導通し、特性劣化や破損にいたる場合があります。なお、入力端子が $V^-$ より低くなる、もしくは出力端子が電源電圧を越える可能性がある場合には、順方向電圧の小さいダイオード（ショットキ・ダイオードなど）でクランプ回路を設け、保護することを推奨します。

### 同相入力電圧範囲について

電源電圧が電気的特性の条件と異なる場合の同相入力電圧範囲は次の範囲となります。

$$V_{ICM} (\text{TYP.}) : V^- + 2 \sim V^+ (\text{V}) (T_A = 25 \quad )$$

なお、設計の際には特性バラツキ、温度特性などを考慮し、余裕をもって使用してください。

### 最大出力電圧について

電源電圧が電気的特性の条件と異なる場合の最大出力電圧のTYP.値は次の範囲となります。

$$V_{om+} (\text{TYP.}) : V^+ - 1 (\text{V}) (T_A = 25 \quad ), V_{om-} (\text{TYP.}) : V^- + 1.4 (\text{V}) (T_A = 25 \quad )$$

なお、設計の際には特性バラツキ、温度特性などを考慮し、余裕をもって使用してください。

また、出力電流が大きくなると、出力電圧範囲 ( $V_{om+} - V_{om-}$ ) は狭くなりますので、注意してください。

### ICの取り扱いについて

基板のソリや曲がりなどによりICに応力が加わると、圧電（ピエゾ）効果により特性が変動します。基板のソリや曲がりに注意してください。

★ 代表的オペアンプの主特性一覧表

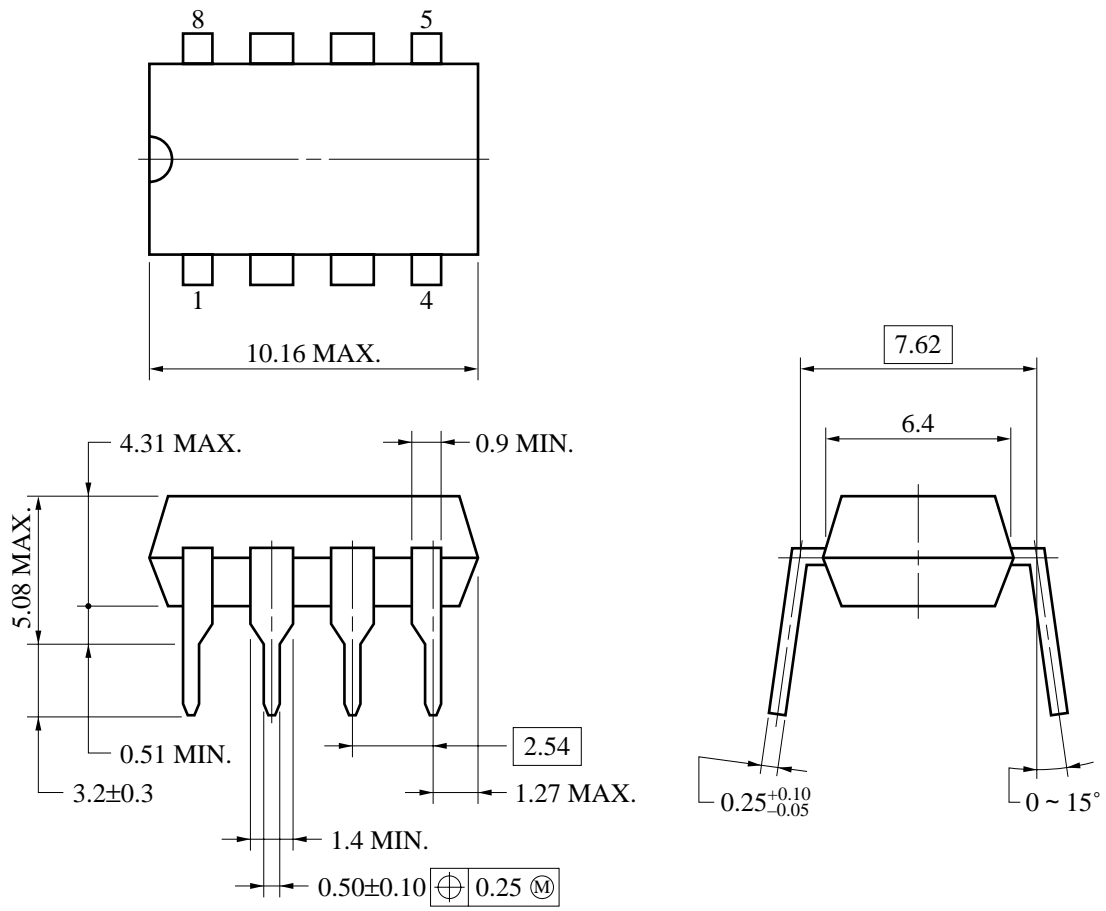
分類	品名		電源電圧 (推奨値)	回路電流 I <sub>CC</sub> (mA) MAX.	標準スルーレート SR (V/μs) TYP.	入力オフセット電圧 V <sub>IO</sub> (mV) MAX.
	通工用	一般用				
低ノイズ	μPC258	μPC4558	±4 ~ ±16	5.6	1	±6
	μPC458	μPC4741	±4 ~ ±16	7	1	±5
	μPC259	μPC4560	±4 ~ ±16	5.6	2.8	±6
		μPC4570	±4 ~ ±16	8	7	±5
		μPC4572	±2 ~ ±7	7	7	±5
		μPC4574	±4 ~ ±16	12	6	±5
単電源	μPC1251	μPC358	+3 ~ +30	1.2	0.3	±7
	μPC451	μPC324	+3 ~ +30	2	0.3	±7
	μPC452	μPC3403	+3 ~ +32	7	0.8	±7
	μPC842	μPC4742	+3 ~ +32	5.5	7	±5
	μPC844	μPC4744	+3 ~ +32	11	7	±6
J-FET 入力	μPC801	μPC4081	±5 ~ ±16	2.8	13	±15
	μPC803	μPC4082	±5 ~ ±16	5.6	13	±15
	μPC804	μPC4084	±5 ~ ±16	11.2	13	±15
	μPC821	μPC4071	±5 ~ ±16	2.7	13	±10
	μPC822	μPC4072	±5 ~ ±16	5	13	±10
	μPC824	μPC4074	±5 ~ ±16	10	13	±10
	μPC831	μPC4061	±2 ~ ±16	0.25	3	±10
	μPC832	μPC4062	±2 ~ ±16	0.5	3	±10
	μPC834	μPC4064	±2 ~ ±16	1	3	±10
	μPC811	μPC4091	±5 ~ ±16	3.4	15	±2.5
	μPC812	μPC4092	±5 ~ ±16	6.8	15	±3
	μPC813	μPC4093	±5 ~ ±16	3.4	25	±2.5
	μPC814	μPC4094	±5 ~ ±16	6.8	25	±3
	高精度	μPC354		±3 ~ ±16	5	0.17
μPC454			±3 ~ ±16	5	0.17	±0.15
μPC815			±3 ~ ±20	4.6	1.6	±0.06
μPC816			±3 ~ ±20	4.6	7.6	±0.06
マイクロパワー	μPC802	μPC4250	±1 ~ ±16	0.1 (可変)	~1	±6

注意 1. 表中の値は比較する際の参考データとしてお考えください。なお、品種ごとの詳細な特性については個別のデータ・シートを参照してください。

2. オペアンプの選定法の詳細はインフォメーション資料「オペアンプ、コンパレータの選択法」(G10617J)を参照してください。

外形図

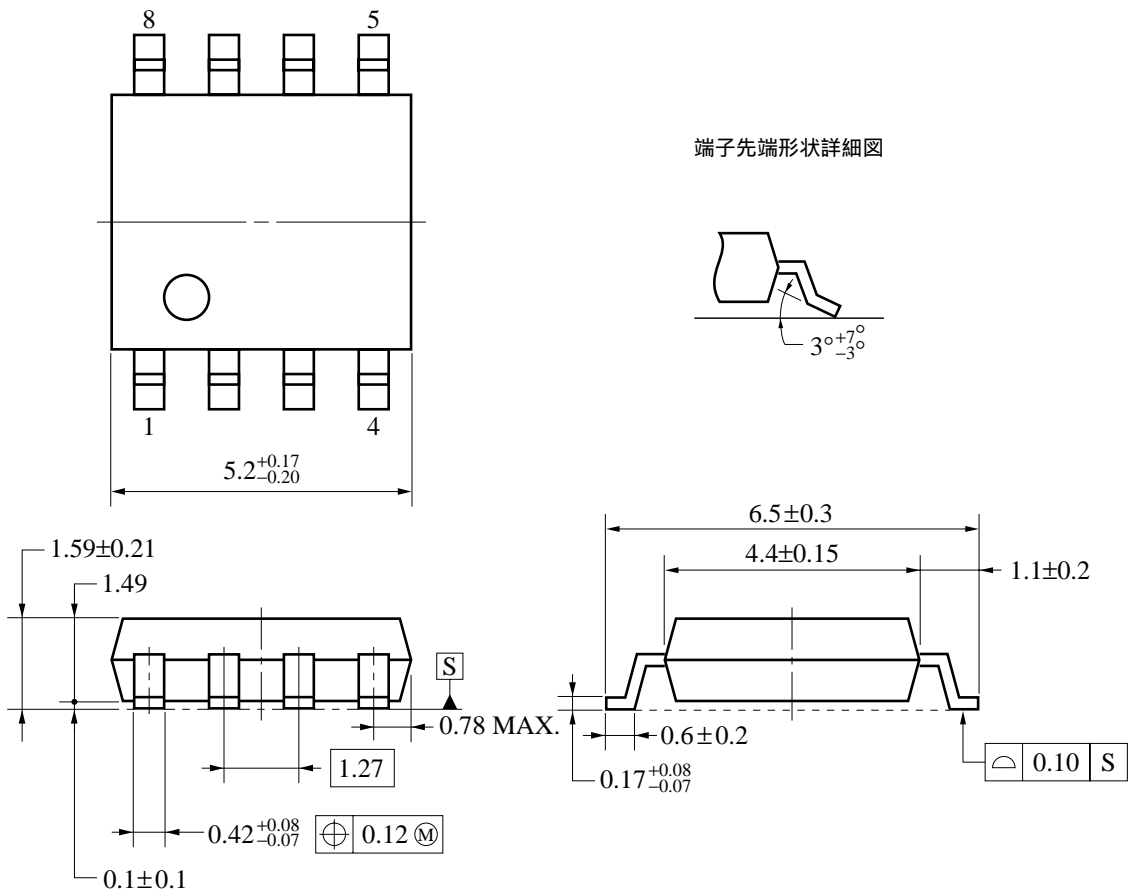
8ピン・プラスチック DIP (300 mil) 外形図 (単位 : mm)



P8C-100-300B, C-1



8ピン・プラスチック SOP (225 mil) 外形図 (単位 : mm)



S8GM-50-225B-5

**半田付け推奨条件**

この製品の半田付け実装は、次の推奨条件で実施してください。

半田付け推奨条件の詳細は、インフォメーション資料「**半導体デバイス実装マニュアル**」(C10535J)を参照してください。

なお、推奨条件以外の半田付け方式および半田付け条件については、当社販売員にご相談ください。

**表面実装タイプの半田付け推奨条件**

μPC832G2, 4062G2 : **8ピン・プラスチックSOP (225 mil)**

半田付け方式	半田付け条件	推奨条件記号
赤外線リフロ	パッケージ・ピーク温度：230 ，時間：30秒以内（210 以上），回数：1回	IR30-00-1
VPS	パッケージ・ピーク温度：215 ，時間：40秒以内（200 以上），回数：1回	VP15-00-1
ウェーブ・ソルダリング	半田槽温度：260 以下，時間：10秒以内，回数：1回， 予備加熱温度：120 MAX.（パッケージ表面温度）	WS60-00-1
★ 端子部分加熱	端子温度：300 以下，時間：3秒以内（デバイスの一辺当たり）	-

**注意** 半田付け方式の併用はお避けください（ただし、端子部分加熱方式は除く）。

**挿入タイプの半田付け推奨条件**

μPC832C, 4062C : **8ピン・プラスチックDIP (300 mil)**

半田付け方式	半田付け条件
ウェーブ・ソルダリング (端子のみ)	半田槽温度：260 以下，時間：10秒以内
★ 端子部分加熱	端子温度：300 以下，時間：3秒以内（1端子当たり）

**注意** ウェーブ・ソルダリングは端子のみとし、噴流半田が直接本体に接触しないようにご注意ください。

**参考資料**

オペアンプの用語と特性	G10147J
オペアンプ，コンパレータの選択法	G10617J
+5V動作オペアンプの使い方	G13689J
J-FET入力オペアンプの使い方	G13257J
高精度オペアンプの使い方	G13412J
NEC半導体デバイスの品質水準	C11531J
半導体デバイス実装マニュアル	C10535J
NEC IC Package Manual (CD-ROM)	C13388E
半導体品質 / 信頼性ハンドブック	C12769J
半導体総合セレクションガイド	X10678J
NEC半導体デバイスの信頼性品質管理 IC編	C10983J

[メ モ]

本資料に掲載の応用回路および回路定数は、例示的に示したものであり、量産設計を対象とするものではありません。

文書による当社の承諾なしに本資料の転載複製を禁じます。

本資料に記載された製品の使用もしくは本資料に記載の情報の使用に際して、当社は当社もしくは第三者の知的所有権その他の権利に対する保証または実施権の許諾を行うものではありません。上記使用に起因する第三者所有の権利にかかわる問題が発生した場合、当社はその責を負うものではありませんのでご了承ください。

当社は品質、信頼性の向上に努めていますが、半導体製品はある確率で故障が発生します。当社半導体製品の故障により結果として、人身事故、火災事故、社会的な損害等を生じさせない冗長設計、延焼対策設計、誤動作防止設計等安全設計に十分ご注意ください。

当社は、当社製品の品質水準を「標準水準」、「特別水準」およびお客様に品質保証プログラムを指定して頂く「特定水準」に分類しております。また、各品質水準は以下に示す用途に製品が使われることを意図しておりますので、当社製品の品質水準をご確認の上ご使用願います。

標準水準：コンピュータ、OA機器、通信機器、計測機器、AV機器、家電、工作機械、パーソナル機器、産業用ロボット

特別水準：輸送機器（自動車、列車、船舶等）、交通用信号機器、防災/防犯装置、各種安全装置、生命維持を直接の目的としない医療機器

特定水準：航空機器、航空宇宙機器、海底中継機器、原子力制御システム、生命維持のための医療機器、生命維持のための装置またはシステム等

当社製品のデータ・シート/データ・ブック等の資料で、特に品質水準の表示がない場合は標準水準製品であることを表します。当社製品を上記の「標準水準」の用途以外でご使用をお考えのお客様は、必ず事前に当社販売窓口までご相談頂きますようお願い致します。

この製品は耐放射線設計をしておりません。

M4 94.11

— お問い合わせ先 —

【技術的なお問い合わせ先】

NEC半導体テクニカルホットライン（インフォメーションセンター）  
（電話：午前 9:00～12:00、午後 1:00～5:00）

電話 : 044-548-8899  
FAX : 044-548-7900  
E-mail : s-info@saed.tmg.nec.co.jp

【営業関係お問い合わせ先】

半導体第一販売事業部 半導体第二販売事業部 半導体第三販売事業部	〒108-8001	東京都港区芝5-7-1	(日本電気本社ビル)				(03)3454-1111	
中部支社 半導体第一販売部 半導体第二販売部	〒460-8525	愛知県名古屋市中区錦1-17-1	(日本電気中部ビル)				(052)222-2170 (052)222-2190	
関西支社 半導体第一販売部 半導体第二販売部 半導体第三販売部	〒540-8551	大阪府大阪市中央区城見1-4-24	(日本電気関西ビル)				(06) 945-3178 (06) 945-3200 (06) 945-3208	
北海道支社 東北支社 岩手支店 郡山支店 いわき支店 長岡支店 水戸支店 土浦支店 群馬支店 太田支店	札幌 仙台 盛岡 郡山 いわき 長岡 水戸 土浦 高崎 太田	(011)251-5599 (022)267-8740 (019)651-4344 (0249)23-5511 (0246)21-5511 (0258)36-2155 (029)226-1717 (0298)23-6161 (027)326-1255 (0276)46-4011	宇都宮支店 小山支店 甲府支店 長野支社 静岡支社 立川支社 埼玉支社 千葉支社 神奈川支社 三重支店	宇都宮 小山 甲府 松本 静岡 立川 大宮 千葉 横浜 津	(028)621-2281 (0285)24-5011 (0552)24-4141 (0263)35-1662 (054)254-4794 (042)526-5981,6167 (048)649-1415 (043)238-8116 (045)682-4524 (059)225-7341	北陸支社 京都支社 神戸支社 中国支社 鳥取支店 岡山支店 松山支店 九州支社	金沢 京都 神戸 広島 鳥取 岡山 松山 福岡	(076)232-7303 (075)344-7824 (078)333-3854 (082)242-5504 (0857)27-5311 (086)225-4455 (089)945-4149 (092)261-2806